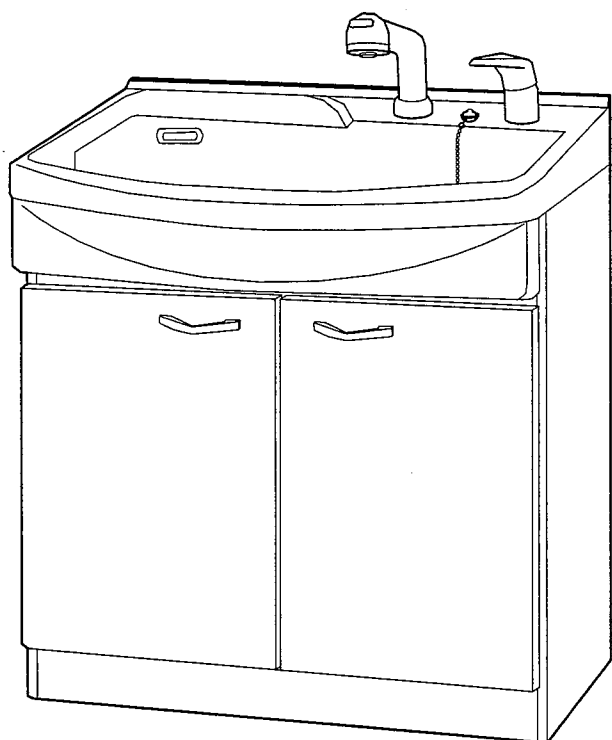


タカラ 洗面化粧台 〈BL認定品〉 取扱説明書

保証書付



もくじ

ページ

1.各部の名称	1
2.使用上のご注意	2~3
3.使用方法	4
4.お手入れのしかた	4
5.『故障かな?』と思ったら	5
6.仕様	6
7.アフターサービス	6
保証書	裏表紙

このたびは、タカラ 洗面化粧台をお買い求めいただきまして、誠にありがとうございました。ご使用前にこの取扱説明書をよくお読みの上、正しくお使いください。

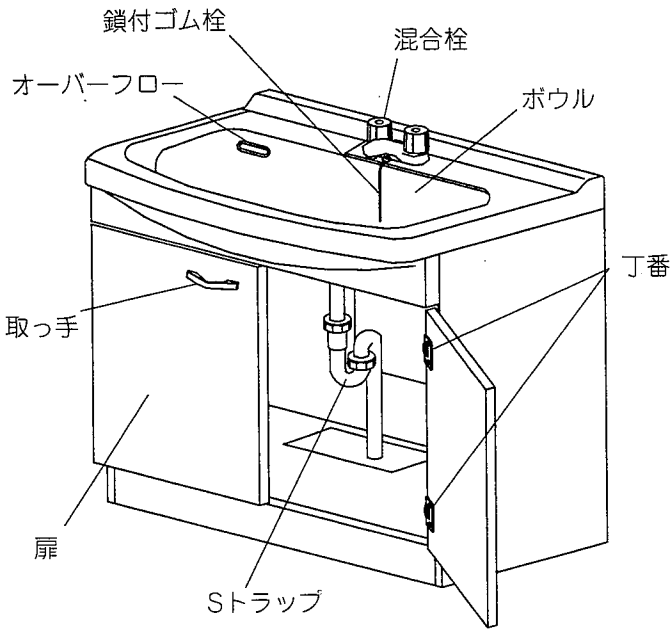
またお読みになった後は、その他の取扱説明書と共に、いつでもご覧になれるところに大切に保管してください。

なお保証書は、この説明書の裏表紙に印刷されていますので、内容をよくご確認しておいてください。

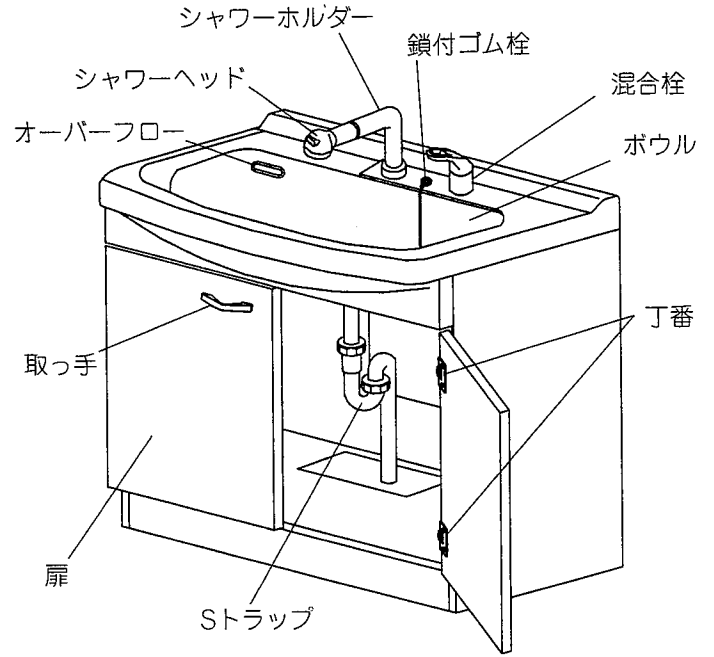
タカラスタANDARD株式会社

1.各部の名称

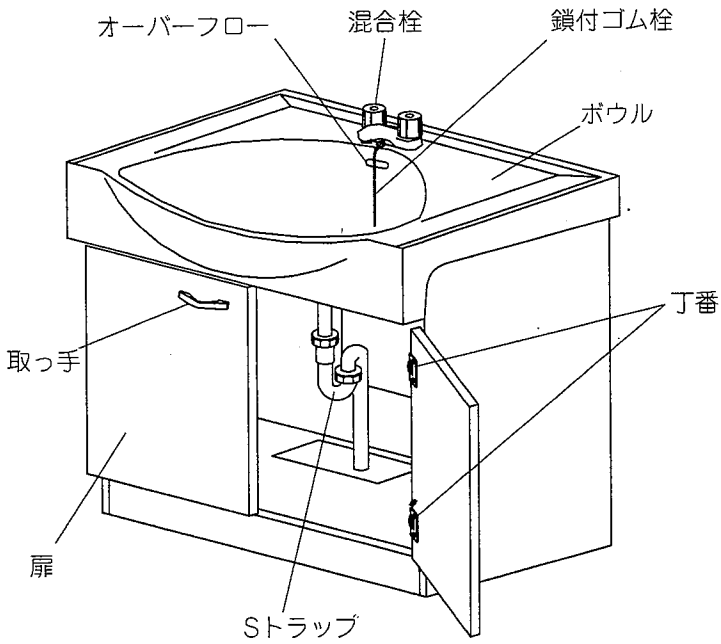
洗面タイプ（ホーローボウル）
（図は間口75cm）



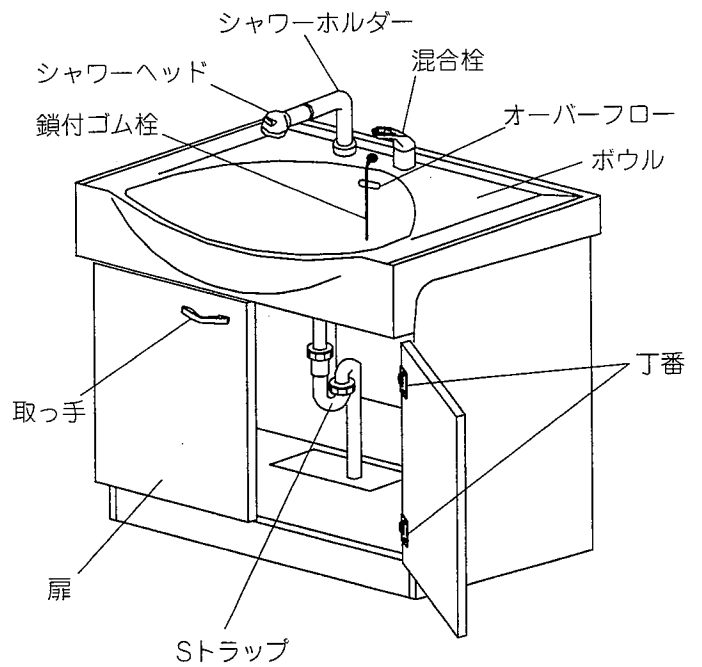
シャワータイプ（ホーローボウル）
（図は間口75cm）



洗面タイプ（陶器ボウル）
（図は間口75cm）



シャワータイプ（陶器ボウル）
（図は間口75cm）



2.使用上のご注意

必ずお守りください。(安全上のご注意)

- ここに示した注意事項は、守らないと人身事故や、家財の損害に結びつくものをまとめて記載しています。安全に関する重要な内容ですので、必ず守ってください。
- お読みになった後は、お使いになる方がいつでも見られる場所に必ず保管してください。
- 表示内容を無視して誤った使い方をしたときに生じる危害や損害の程度を、次の表示で説明しています。



注意

この表示の欄は、「傷害を負う可能性または物的損害のみが発生する可能性が想定される」内容です。

- お守りいただく内容の種類を、次の絵表示で区分し、説明しています。



この絵表示は、してはいけない「禁止」の内容です。



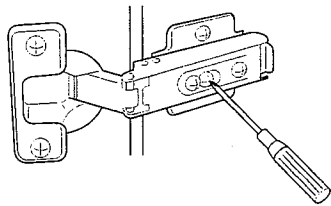
この絵表示は、「接触禁止」の内容です。



この絵表示は、必ず実行していただく「強制」の内容です。

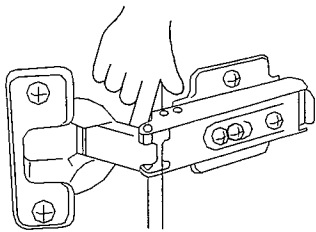
⚠ 注意

- 扉が傾いたり、ガタついている時は、丁番のネジをしめなおしてください。
※丁番のなおし方：4ページをご覧ください。



- 扉が落ちて、ケガをするおそれがあります。

- 扉開閉時に丁番にさわらないでください。



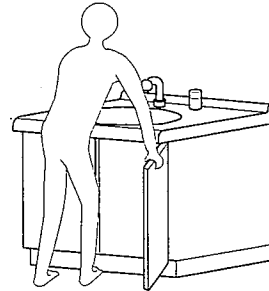
- 丁番に指をはさんでケガをするおそれがあります。特にお子さまにはご注意ください。

- 組込まれる機器、水栓器具などについては、それぞれの取扱説明書および製品本体に表示されている事項をお守りください。



- 使い方を誤ると、思わぬ事故や故障の原因になることがあります。

- 扉や取っ手にぶらさがったり、扉を大きく開けすぎないでください。



- 扉や取っ手がはずれて、ケガをするおそれがあります。

- 固形または粉末の塩素系洗剤・漂白剤は、使ったり、近づけたりしないでください。



- 水や湿気に反応して発生するガスが、ステンレス等の金属やゴムの腐食・劣化の原因になります。保管の場所や方法に十分注意してください。
その他の洗剤・漂白剤は使用上の注意をよく読んでお使いください。

- ボウルに湯水をためる時は、オーバーフローを洗濯物等でふさがらないでください。



- ボウルから湯水があふれ、床に流れたすおそれがあります。

●排水口に固形物を流さないでください。



●排水パイプがつまって、知らずに湯水を流すとボウルからあふれ、床に流れだすおそれがあります。

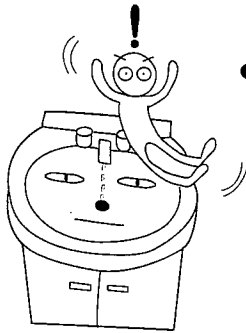
●洗剤・殺虫剤・その他薬品類は、それぞれの注意表示にしたがって正しくお使いください。



●使い方を誤ると、人体に悪影響を及ぼしたり、故障の原因になることがあります。

快適にご使用いただくためにお守りください。

●ボウルの上に乗らないでください。



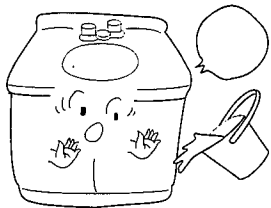
●すべって落ちたり、キャビネットが転倒してケガをするおそれがあります。特に小さいお子様のいる家庭ではご注意ください。

●強い酸性やアルカリ性の薬品や、シンナー等の溶剤をボウルに流さないでください。



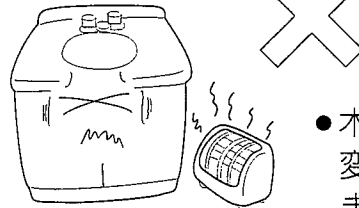
●ボウル表面が変色したり、排水パイプが損傷して、水漏れ事故が発生するおそれがあります。

●キャビネットに湯水をかけないでください。



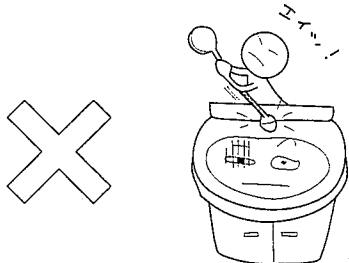
●変形や変質のおそれがあります。

●キャビネットの近くにストーブ等を近づけないでください。



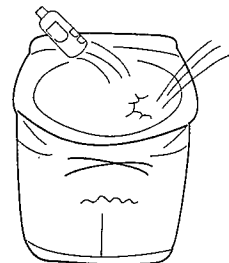
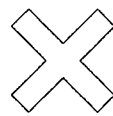
●木製のため、ソリや変色の原因になります。

●シャワーホースを無理にひっぱったり曲げたりしないでください。(シャワータイプのみ)



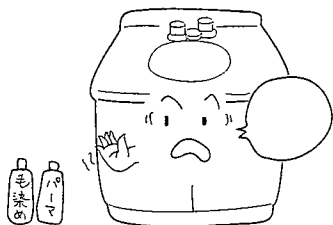
●ホースを破損する原因になります。

●カウンターやボウル、キャビネットに硬い物、鋭利な物を当てたり落としたりしないでください。



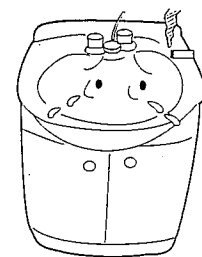
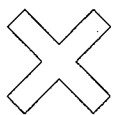
●傷、カケ等が発生するおそれがあります。

●毛染め液やパーマ液をキャビネットや扉にこぼさないでください。こぼしたらすぐふき取ってください。



●シミになって残る場合があります。

●ボウルの上に火の付いたタバコをおかないでください。



●こげあとがつくおそれがあります。

3.使用方法

(1) 水栓の使いかた

- 水栓の取扱説明書にしたがってご使用ください。

(2) 水栓の凍結予防のしかた

- 凍結のおそれのある場合、水栓の取扱説明書にしたがって、水抜き作業を行い、水栓凍結を予防してください。(寒冷地仕様の場合)

(3) 丁番の調整方法 *調整には+ドライバーが必要です。

扉がガタついたり、扉に段違いが発生した場合は、下記の要領にしたがって締め直し又は調整を行ってください。

①扉ガタツキの修正方法

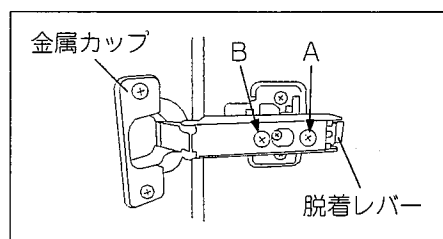
Aのネジをしっかり締め込んでください。

②扉の前後方向の調整方向

Aのネジをゆるめて丁番を移動させ、再度Aのネジを締め込んでください。



③扉の左右方向(段違い)の調整方法

Bのネジの締め込み代で調整してください。



4.お手入れのしかた

いつまでも美しく快適にご使用いただくためには日頃のお手入れが大切です。
なお安全にお手入れしていただくために、ゴム手袋の着用をおすすめします。

使用してよいもの	使用すると損傷を与えるもの
<ul style="list-style-type: none">●やわらかい布●スポンジ●中性洗剤 	<ul style="list-style-type: none">●タワシ・金属タワシ・クレンザー●研磨材入りナイロンタワシ・磨き粉●ベンジン・アセトン・シンナー・アルコール●塩酸・トイレ用洗剤・漂白剤●有機溶剤入りの洗剤・殺菌消毒剤 

ボウル、キャビネット、扉のお手入れ

- 汚れがついた時は水を含ませた布またはスポンジでふいてください。
落ちにくい汚れの場合は、薄めた中性洗剤を含ませた布またはスポンジで汚れをおとしてください。
その後、水を含ませた布またはスポンジで洗剤をふき取り、最後に乾いた布でふき取ってください。

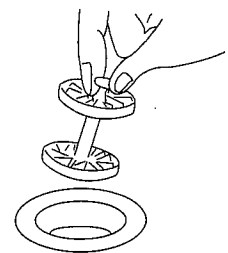
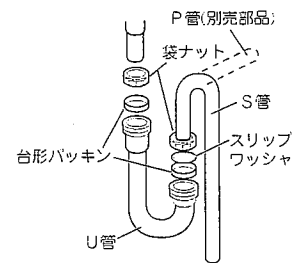
水栓のお手入れ

- 水栓の取扱説明書にしたがってお手入れしてください。

5. 『故障かな?』と思ったら

アフターサービスをお申しつけになる前に、つぎの点をお調べください。

現象	確認事項	処置
水栓からの吐水量が少ない。(出ない)	止水栓が閉じられていませんか。	止水栓を開いてください。
	水栓に異常はないですか。	水栓の取扱説明書で確認して、その箇所の点検修理を依頼してください。
水栓から高温、低温の一方しか湯水が出ない。	止水栓が閉じられていませんか。	止水栓を開いてください。
	給水、給湯源(給湯器)は正常に作動していますか。	異常があれば、その箇所の点検修理を依頼してください。
排水に時間がかかりすぎる。	Sトラップの中に何かつまっていますか。	SトラップのU管をはずして、つまった物を取り除いてください。トラップ内には水が溜まっていますので、管をはずす際はバケツ等で受けてください。
	排水口のヘアーキャッチャー部分にゴミや髪の毛がたまっていますか。	ヘアーキャッチャー部をはずし、たまったゴミや髪の毛を取り除いてください。
扉が傾いたり、扉がガタついたりする。	丁番の固定ネジがゆるんだり、丁番が変形したりしていませんか。	ネジがゆるんでいる場合は、締め直してください。それでも直らない場合や丁番が変形している場合は、点検修理を依頼してください。



以上のことをお調べになり、それでも具合の悪いときはお買い求めの販売店または次ページのフリーダイヤルへご連絡ください。

6.仕様

	洗面タイプ	シャワータイプ
製品寸法(単位:mm)	間口600×奥行550×高さ770(60cm間口ホーローポウルタイプ) 間口594×奥行550×高さ770(60cm間口陶器ポウルタイプ) 間口750×奥行600×高さ770(75cm間口ホーローポウルタイプ) 間口744×奥行550×高さ770(75cm間口陶器ポウルタイプ)	間口750×奥行600×高さ770(ホーローポウルタイプ) 間口744×奥行550×高さ770(陶器ポウルタイプ)
ポウル (容量)	鋼板ホーロー一体型 (60cm間口:12ℓ)(75cm間口:21ℓ) 陶器一体型 (60cm間口:11.5ℓ)(75cm間口:14.5ℓ)	鋼板ホーロー一体型(21ℓ) 陶器一体型(14.5ℓ)
給水栓	単水栓 2ハンドル混合栓 シングルレバー混合栓	シャワー付シングルレバー混合栓
排水金具	ゴム栓式排水栓	
排水トラップ	ストラップ(φ32直管)	
キャビネット	木製	
扉	木製	
取っ手	合成樹脂製、めっき仕上	

7.アフターサービス

タカラ 洗面化粧台のアフターサービスは、お買い求めの販売店へお申しつけください。
また、おわかりにならない時は、下記フリーダイヤルへご連絡ください。



0120-557-910

受付時間 9:00~18:00(土日祝、夏期・年末年始休業日を除く)

アフターサービスをお申しつけの際は、次のことをお知らせください。

- (1) 製品名 洗面化粧台
- (2) 機種名(検査合格証に記載がある場合)
- (3) 故障または異常の内容(できるだけ詳しく)
- (4) ご住所・ご氏名・電話番号・道順

取り替えパーツについては、商品の生産中止後10年間保管しています。
なお一部については、代替品をお願いする場合があります。

●修理料金のしくみ

修理料金は技術料・部品代・出張料などで構成されています。	
技術料	故障した商品を正常に修復するための料金です。
部品代	修理に使用した部品代金です。
出張料	商品のある場所へ技術者を派遣する料金です。

保証書

BL認定品

お客様	お名前 様		品名	洗面ユニット		
	ご住所 〒			対象部分		期間(お買上日から)
	TEL ()			部品全般	特定機能部位以外	2カ年
販売店	TEL ()		保証期間	洗面器の防水機能		5カ年
				特定機能部位	水栓胴体部	
	TEL ()			特定機能部位	キャビネット 本体の剛性	
お買上日		年 月 日				

見本

- ・本保証書は、当社の洗面ユニットで使用する製品及びそれに付帯する部品を対象とします。
- ・部品及び施工の瑕疵並びにその瑕疵に起因する損害に係る優良住宅部品瑕疵担保責任保険・損害賠償責任保険が付されています。
- ・取扱説明書に保証書が添付されている関連商品については、各々の保証書記載内容によります。

<無料修理規定>

1. 取扱説明書、本体貼付ラベルなどの注意書による正常なご使用状態で、保証期間内に故障した場合には、お買い上げの販売店又はお客様相談窓口に出張修理をご依頼のうえ、修理の際は、本書をご提示ください。
2. ご転居の場合の修理ご依頼先は、お買い上げの販売店又はお客様相談窓口にご相談ください。
3. 保証期間内でも次の場合には有料修理になります。
 - (1) 一般家庭以外(例えば車両、船舶への搭載、業務用など)に使用された場合の故障及び損傷
 - (2) 使用上の誤り及び不当な修理や改造による故障及び損傷
 - (3) 鉄分などによるもらいサビ、及び水滴の放置などによる汚れの付着、損傷
 - (4) メーカーが定める設置説明書に基づかない設置、専門業者以外による移動、分解等に起因する不具合
 - (5) お取付後の移設、輸送、落下などによる故障及び損傷
 - (6) 建築躯体の変形など製品以外の不具合に起因する不具合、塗装の色あせ等の経年変化又は使用に伴う摩擦等により生じる外観上の現象
 - (7) 海岸付近、温泉地などの地域における腐食性空気環境に起因する不具合
 - (8) ねずみ、昆虫等の動物の行為に起因する不具合
 - (9) 火災、爆発事故、落雷、地震、洪水、津波等天変地異または戦争、暴動等破壊行為による不具合
 - (10) 消耗部品の消耗に起因する不具合
 - (11) 異常電圧、指定外の使用電圧(電圧、周波数)などによる故障及び破損
 - (12) 水栓金具において、砂やゴミ等の異物流入による不具合
 - (13) 温泉水、井戸水などにあつて水道法に定められた飲料水の水質基準に適合しない水を供給したことに起因する不具合
 - (14) 凍結に起因する不具合
 - (15) 本書の提示がない場合
 - (16) 本書にお客様名、販売店名、お買上げ日の記入のない場合、あるいは字句を書換えられた場合
 - (17) 離島または離島に準じる遠隔地へ出張修理を行う場合の出張に要する実費
4. 本書は日本国内においてのみ有効です。(This warranty is valid only in Japan.)
5. 本書は再発行いたしませんので大切に保管してください。

修理メモ

※この保証書は、本書に明示した期間、条件のもとにおいて無料修理をお約束するものです。したがってこの保証書によってお客様の法律上の権利を制限するものではありませんので、保証期間経過後の修理についてご不明の場合は、お買い上げの販売店又は下記フリーダイヤルにお問い合わせください。

タカラスタンダード株式会社

本社 〒536-8536 大阪市城東区鳴野東1丁目2番1号

☎ 0120-557-910

153456

5F-2

BL洗面取扱説明書