

もくじ

取扱説明書

- 1. 各部の名称…………… 2
- 2. 使用上のご注意…………… 2～3
- 3. 使用方法…………… 3～4
- 4. お手入れのしかた…………… 4
- 5. アフターサービス…………… 4

設置説明書

- 1. 設置される方へのお願い… 5
- 2. 安全上のご注意…………… 5
- 3. 設置前のご確認…………… 6
- 4. 設置方法…………… 6～8
- 5. 点検および仕上げ…………… 8
- 6. お願い事項…………… 8

お客様へ

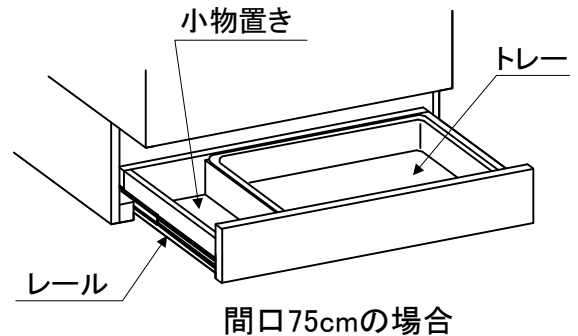
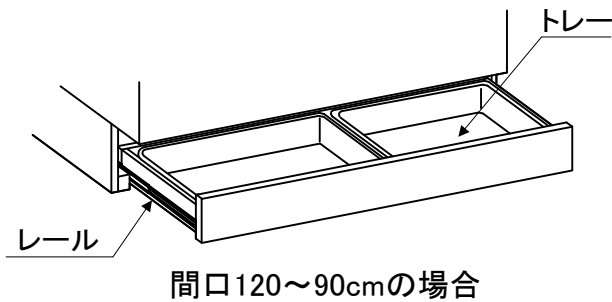
このたびは、タカラ 洗面そこまでホーローラックをお買い求めいただきまして、誠にありがとうございます。この取扱説明書はそこまでホーローラックについてのみ記載されています。ご使用前に洗面化粧台に付属の取扱説明書と本取扱説明書をよくお読みの上、正しくお使いください。また、お読みになった後は、いつでもご覧になれる所に大切に保管してください。

設置される方へ

設置後は、洗面化粧台等の取扱説明書と共に、この説明書を必ずお客様にお渡しください。お渡しできない時は、わかりやすい位置に紛失しないよう納めておいてください。

取扱説明書(お客様へ)

1. 各部の名称



2. 使用上のご注意

必ずお守りください。(安全上のご注意)

- ここに示した注意事項は、守らないと人身事故や、家財の損害に結びつくものをまとめて記載しています。安全に関する重大な内容ですので、必ずお守りください。
- お読みになった後は、お使いになる方がいつでも見られる場所に必ず保管してください。
- 表示内容を無視して誤った使い方をしたときに生じる危害や損害の程度を、次の表示で説明しています。



注意

この表示の欄は「傷害を負う可能性または物的損害のみが発生する可能性が想定される」内容です。

- お守りいただく内容の種類を、次の絵表示で区分し、説明しています。



このような図記号は、してはいけない「禁止」の内容です。

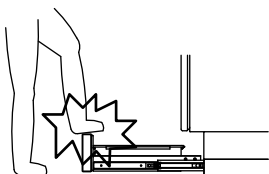


このような図記号は、必ず実行していただく「強制」の内容です。



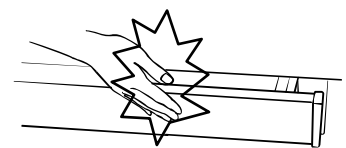
注意

引出の上に乗らないでください。



転倒してケガをしたり、レール等が破損するおそれがあります。

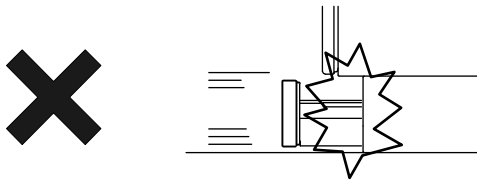
手や足を挟まないように開閉してください。



引出を閉めるときに、引出と扉の間に手や足を挟み、ケガをするおそれがあります。

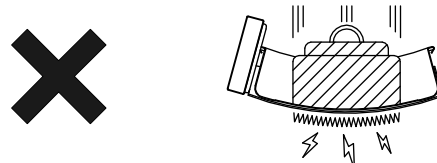
快適にご使用いただくためにお守りください。

開閉作業はゆっくりと行ってください。



勢いよく開閉作業を行うと、レールに過度な力がかかり、動きが悪くなったり、破損するおそれがあります。

トレーや小物置きに過度に重い物や偏って物を収納しないでください。



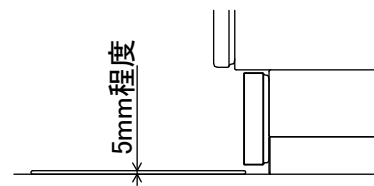
レールが破損する原因になります。
○収納重量: トレー1杯あたり5kgまで
小物置きは2kgまで

扉やキャビネットに硬いもの、鋭利なものを当てないでください。



キズ、カケ等が発生するおそれがあります。

足元マットは厚さ5mm程度の物をお使いください。



3. 使用方法

【1. 引出の開閉のしかた】

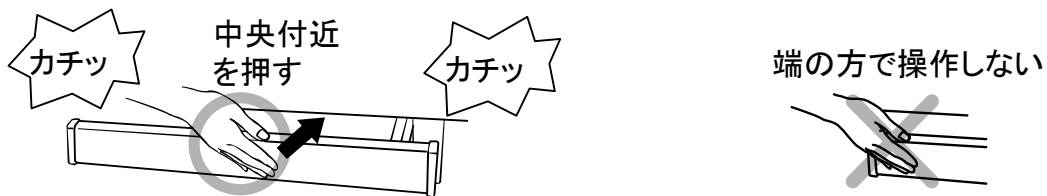
① 引出の開けかた

引出の中央付近をゆっくりと奥まで押し、両端から『カチッ』と音がしたら手を離してください。
レールのバネ機構で引出が開きます。

② 引出の閉じかた

開ける時と同様に引出の中央付近をゆっくりと奥まで押し、両端から『カチッ』と音がしたら手を離してください。
ロックがかかり引出が閉じた状態になります。

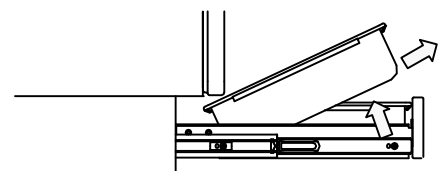
ご注意: 引出を操作する場合は、必ず中央付近をゆっくりと奥まで押してください。
端の方を操作すると片側のみがロックまたは解除されて、開閉ができなくなります。



元に戻すには、片側の端を押してロックまたは解除を行なってください。

【2. トレーの取り出しかた】

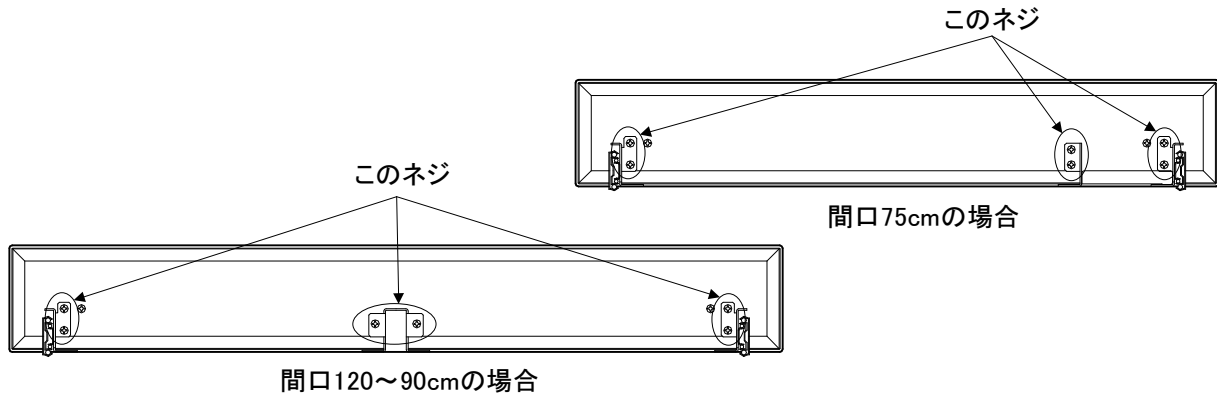
- ① 引出を開け、トレー内の収納物を取り出してください。
- ② トレーの横側を持って、手前を持ち上げるようにしてトレーを取り出してください。



【3. 引出の調整のしかた】

トレーを取出した状態で、引出裏板のネジ(下図参照)すべてを緩めて左右の位置調整をし、再度ネジを締め直してください。調整は各箇所と同じ距離だけ移動させてください。

1箇所だけ動かしたり、各箇所調整距離が異なると引出の開閉がかたくなる場合があります。

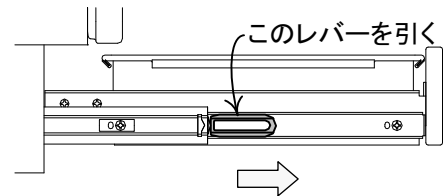


(注)ネジははずしてしまわない様にご注意ください。○印以外のネジは緩めないでください。開閉がかたい場合は、ネジを緩めて調整してください。

【4. 引出のはずしかた】

引出を全開にした状態で、レール横のレバーを引きながら、真っ直ぐ手前に引き抜いてください。

・元に戻すときは、レール部を差込みながら真っ直ぐ引出を押し込んでください。



4. お手入れのしかた

いつまでも美しく快適にご使用いただくためには日常のお手入れが大切です。

なお安全にお手入れしていただくために、ゴム手袋の着用をおすすめします。

・汚れがついた場合は、水を含ませた布でふいてください。その後、乾いた布でふき取ってください。落ちにくい汚れの場合は、薄めた中性洗剤を含ませた布で汚れを落してください。その後、水を含ませた布で洗剤をふき取り、最後に乾いた布でふき取ってください。

ご注意：溶剤、酸性・アルカリ性・塩素系の洗剤、漂白剤は使用しないでください。商品をいためるおそれがあります。



5. アフターサービス

タカラ製品のアフターサービスは、お買い求めの販売店へお申し付けください。

また、おわかりにならない時は、下記フリーダイヤルへご連絡ください。



0120-557-910

受付時間 9:00~18:00(土日祝、夏期・年末年始休業日を除く)

アフターサービスのお申し付けの際は、次のことをご知らせください。

- (1) 製品名
- (2) 機種名
- (3) 故障または異常の内容(できるだけ詳しく)
- (4) ご住所・ご氏名・電話番号・道順

●修理料金のしくみ

修理料金は技術料・部品代・出張料などで構成されています。	
技術料	故障した製品を正常に修復するための料金です。
部品代	修理に使用した部品代金です。
出張料	製品のある場所へ技術者を派遣する料金です。

設置説明書(設置される方へ)

1. 設置される方へのお願い

- ・洗面化粧台設置者の安全と使用者の安全確保のため、この設置説明書をよくお読みになり、安全で正しい設置作業を行ってください。
- ・本説明書は、洗面化粧台そこまでホーローラックについてのみ記載されています。キャビネット本体およびミラー部についてはそれぞれに付属の説明書にしたがって設置作業を行ってください。
- ・設置完了後、試運転および各部の点検を行い、異常のないことを確かめてください。
- ・本説明書はお客様にお渡しする大切な書類です。紛失や汚れのないように保管し、設置完了後、お客様にお渡しください。お渡しできない時は、わかりやすい位置に紛失しないよう納めておいてください。

2. 安全上のご注意

- ・設置作業前に、この「安全上のご注意」をよくお読みの上、正しく設置してください。
- ・表示内容を無視して誤った設置をしたときに生じる危害や損害の程度を、つぎの表示で区分し、説明しています。



注意

この表示の欄は「傷害を負う可能性または物的損害のみが発生する可能性が想定される」内容です。

- ・お守りいただく内容の種類を、次の絵表示で区分し、説明しています。

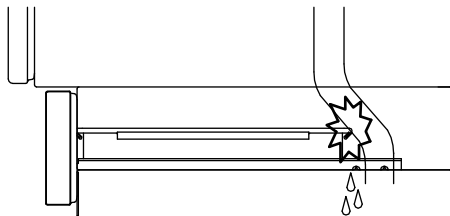


このような図記号は、必ず実行していただく「強制」の内容です。



注意

設置完了後、そこまでホーローラックと排水パイプが干渉していないか確認してください。



排水パイプが損傷して、水漏れの原因になるおそれがあります。

設置、仕上げ作業に使われる溶剤・接着剤・洗剤・その他の薬品類については、容器等に記載の注意指示にしたがって、正しくお使いください。



誤った使い方をすると、人体に影響がでたり、使用部材の損傷や劣化の原因となります。





3. 設置前のご確認

【1. 配管確認】

配管位置が下台に付属の設置説明書の位置であることを確認してください。

【2. 付属部品】

下記の付属部品が必要数同梱されていますのでご確認ください。

部品名	数量	イラスト	備考
取扱設置説明書	1		本紙
台輪テープ	2		
バインドタッピンネジ 4×12(ワッシャー付)	8		本体取付用
台輪アングル	2		

4. 設置方法

下記の手順にしたがって設置作業を進めてください。

1. 前台輪の取りはずし

→

2. キャビネット本体への取付

→

3. 下台の設置

→

4. 台輪アングルの取付

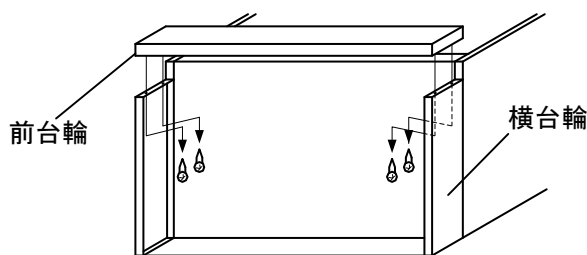
※ツールユニットがある場合のみ

1. 前台輪の取りはずし

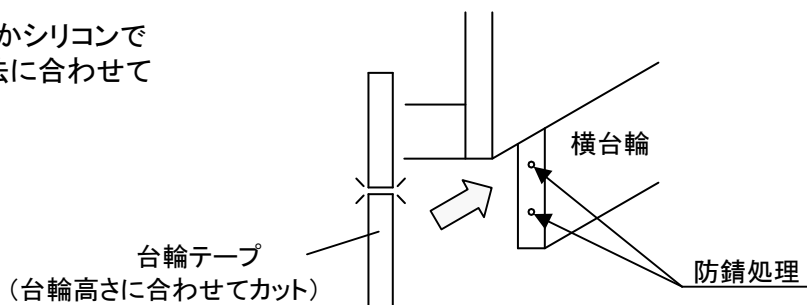
①キャビネットを後へ倒し、前台輪を取りはずしてください。

ご注意

キャビネットを倒す時は、床やキャビネットを傷つけないよう段ボール等で養生してください。

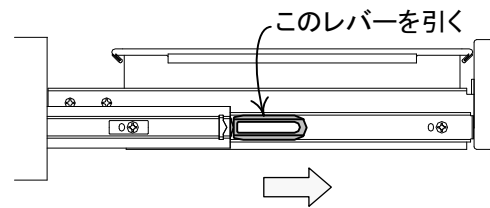
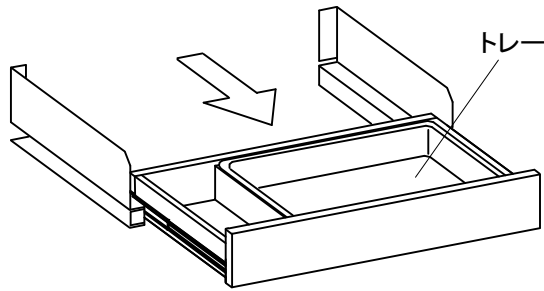


②ネジをはずしたあとは、ネジ穴部分を防錆剤かシリコンで防錆処理を施し、横台輪の前木口に高さ寸法に合わせて台輪テープをカットして貼付けてください。

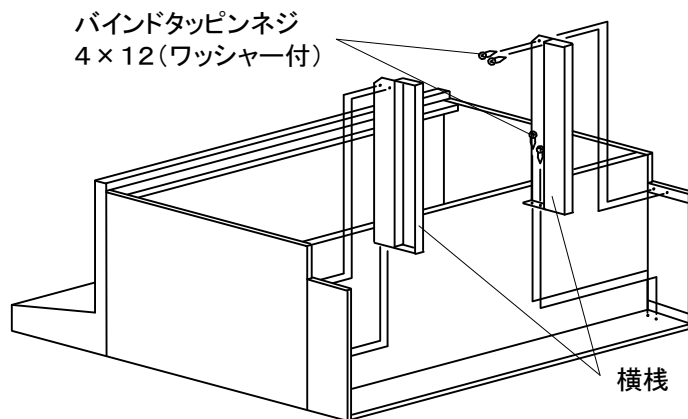


2. キャビネット本体への取付

- ① そこまでホーローラックのトレイを取出してください。
- ② そこまでホーローラックの引出を取り外してください。
(レールのレバーを引張った状態で引出をまっすぐに引き出してください)



- ③ キャビネットを倒した状態のまま、②で残った左右の横棧をそこまでキャビネットの横台輪と後板の左右各4ヶ所ずつで固定してください。



- ④ 取付け完了後、キャビネットを起こしてください。
- ⑤ そこまでホーローラックの引出を挿入してください。
- ⑥ トレイを元通り設置してください。

ご注意

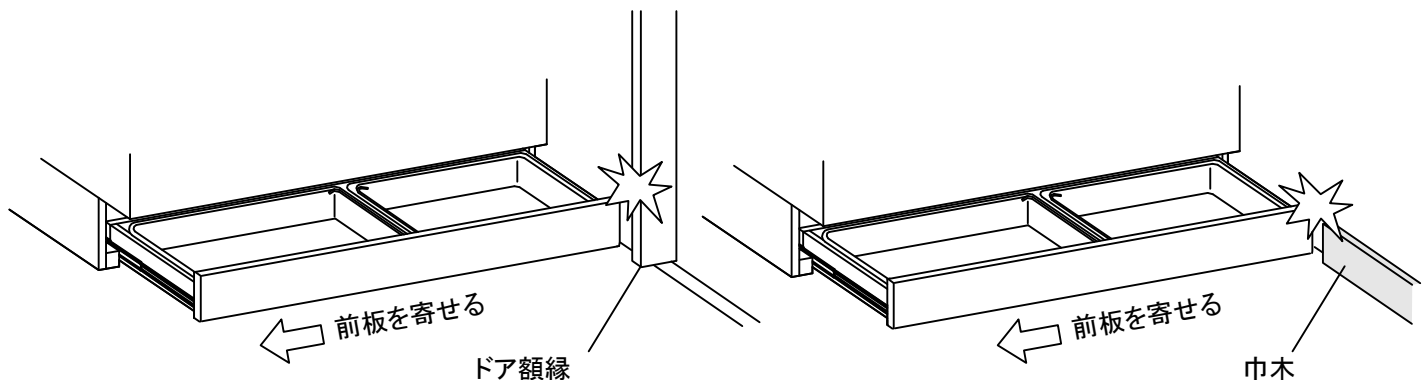
そこまでホーローラック設置後はキャビネットを引きずって移動させないでください。
必ずキャビネットを持ち上げるようにして移動させてください。

3. 下台の設置

キャビネットに付属の設置説明書にしたがって下台の設置を行ってください。

ご注意

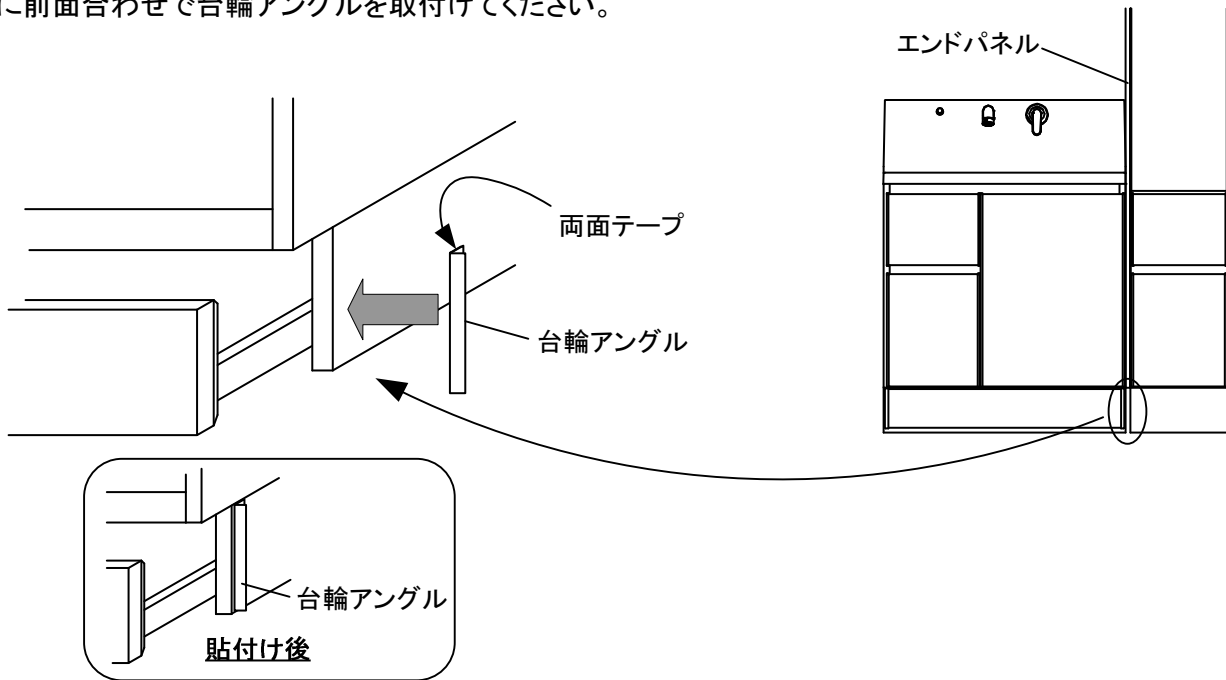
キャビネット設置時にドア額縁や巾木と干渉する場合は、前板の調整を行ってください。
調整方法は、本書4ページを参照してください。



4. 台輪アングルの取付

●そこまでホーローラックにツールキャビネットが隣接する場合

エンドパネルを挟んでツールキャビネットを設置する場合、ツールキャビネットと隣接する側の横台輪部分に前面合わせで台輪アングルを取付けてください。



5. 点検および仕上げ

【1. 安全点検】

レールにガタツキや傾きがないか確認してください。また、配管と干渉していないか確認してください。

【2. 仕上げ】

設置時に商品が汚れた場合は、水を含ませた布またはスポンジでふいてください。その後、乾いた布でふき取ってください。落ちにくい汚れの場合は、薄めた中性洗剤を含ませた布またはスポンジで汚れを落してください。その後、水を含ませた布またはスポンジで洗剤をふき取り、最後に乾いた布でふき取ってください。

ご注意：溶剤、酸性・アルカリ性・塩素系の洗剤、漂白剤は使用しないでください。商品をいためるおそれがあります。



6. お願い事項

【1. 商品の養生】

すべての作業が完了しましたら、商品を保護養生してください。

【2. 梱包材その他部材の処理】

梱包資材等の不要部材は、法令にしたがって適正な処理をお願いします。

タカラスタンダード株式会社

本社 〒536-8536 大阪市城東区鳴野東1丁目2番1号

TEL ☎ 0120-557-910

10154870

3A-1
取設置説SDXW(1)