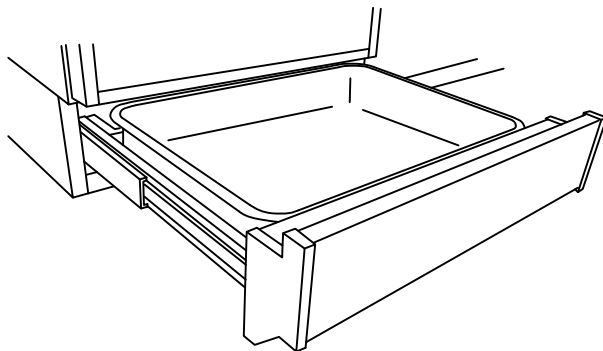


Takara standard

レミュー そこまでホーローラック

取扱説明書(お客様へ)

- ◆この取扱説明書には『そこまでホーローラック』特有の内容のみを記載しています。ご使用前に、この取扱説明書と合わせてシステムキッチンの取扱説明書をよくお読みの上、正しくお使いください。
- ◆この取扱説明書はシステムキッチンの取扱説明書と共に、いつでもご覧になれる所に大切に保管してください。



安全上のご注意 **必ずお守りください**

- ここに示した注意事項は、守らないと人身事故や家財の損害に結びつくものです。安全に関する重要な内容ですので、必ず守ってください。
- お読みになった後は、お使いになる方がいつでも見られる場所に必ず保管してください。
- 表示内容を無視して誤った使い方をした時に生じる危害や損害の程度を、次の表示で説明しています。

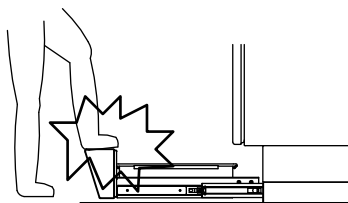
⚠ 注意 この表示の欄は「使用者が傷害を負う、または物的損害の発生が想定される」内容です。

- お守りいただく内容の種類を、次の表示で区分し、説明しています。



このような図記号は、してはいけない「禁止」の内容です。

⚠ 注意

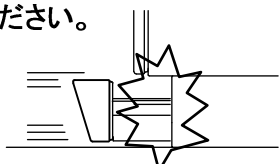


引出の上に乗らないでください。

転倒してケガをしたり、レール等が破損する恐れがあります。

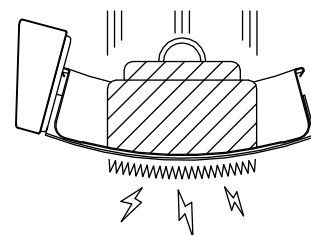
快適にご使用いただくためにお守りください。

開閉作業はゆっくりと行ってください。



勢いよく開閉作業を行うと、レールに過度な力がかかり、動きが悪くなったり、破損する恐れがあります。

トレーに過度に重い物や偏って物を収納しないでください。



レールが破損する原因になります。

○収納重量:5kgまで

扉やトレーに硬いもの、鋭利なものを当てないでください。



キズ、カケ等が発生する恐れがあります。

使用方法

(1)引出の開閉のしかた

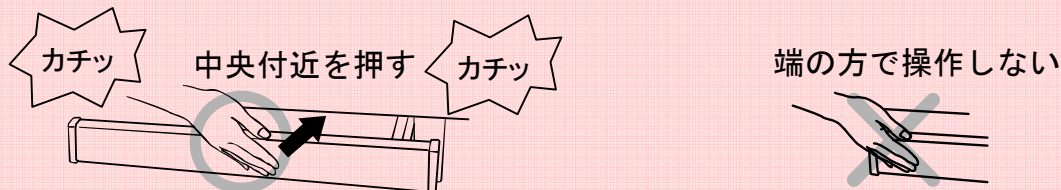
開けかた

引出の中央付近を押し、両端から『カチッ』と音がしたら手を離してください。
レールのバネ機構で引出が開きます。

閉めかた

開ける時と同様に引出の中央付近をゆっくりと奥まで押し、両端から『カチッ』と音がしたら手を離してください。
ロックがかかり引出が閉じた状態になります。

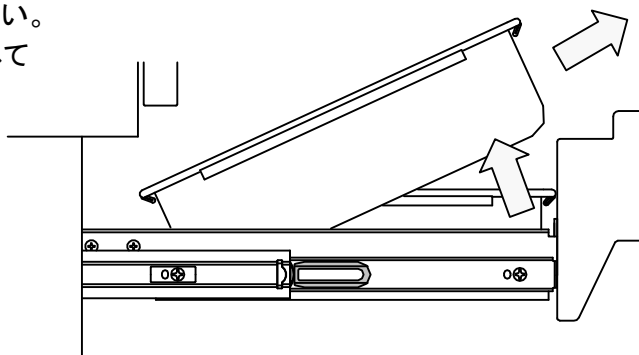
※ 引出を操作する場合は、必ず中央付近を押してください。
端の方を操作すると片側のみがロックまたは解除されて、開閉ができなくなります。



元に戻すには、片側の端を押してロックまたは解除を行なってください。

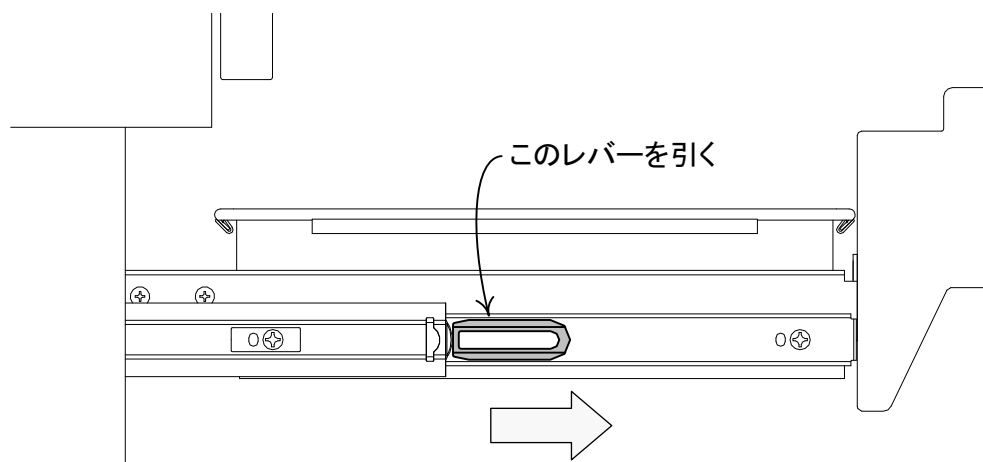
(2)トレーの取り出しかた

- ① 引出を開け、トレー内の収納物を取り出してください。
- ② トレーの横側を持って、手前を持ち上げるようにしてトレーを取り出してください。



(3)引出のはずしかた

引出を全開にした状態で、レール横のレバーを引きながら、真っ直ぐ手前に引き抜いてください。



●元に戻すときは、レール部を差込みながら真っ直ぐ引出を押込んでください。