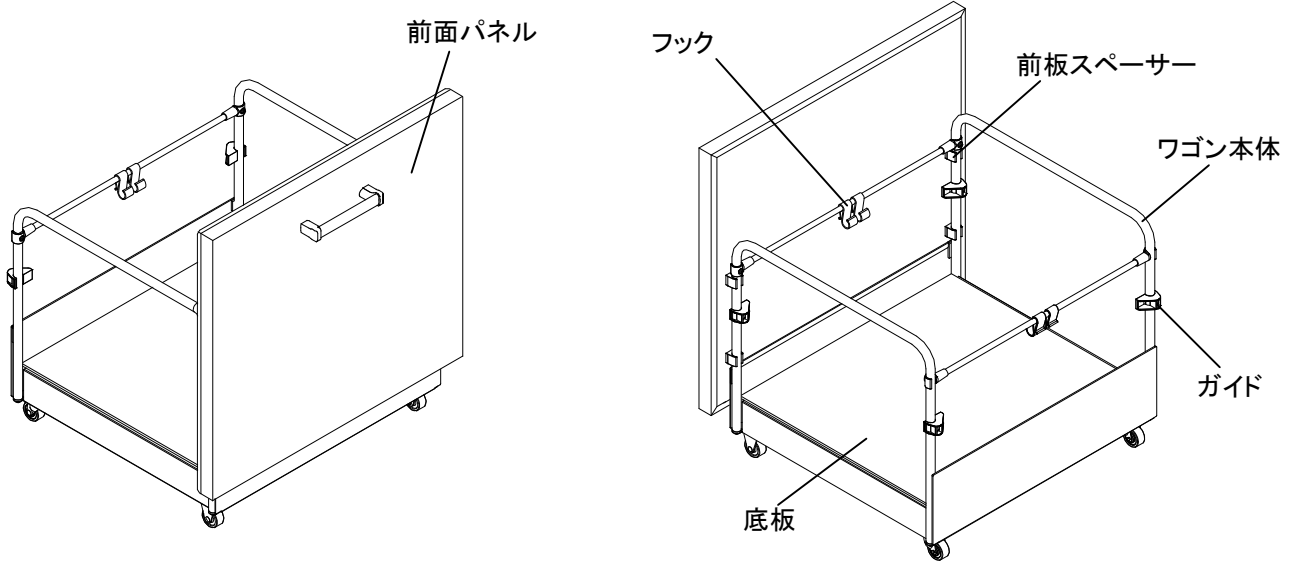


このたびは、タカラ「ワゴン」をお買い求めいただきまして、誠にありがとうございました。
 ご使用前にこの取扱説明書をよくお読みの上、正しくお使いください。
 また、お読みになった後は、お使いになる方がいつでも見られる場所に大切に保管してください。

1. 各部の名称



2. 使用上のご注意

必ずお守りください。(安全上のご注意)

- ここに示した注意事項は、守らないと人身事故や、家財の損害に結びつくものをまとめて記載しています。安全に関する重大な内容ですので、必ずお守りください。
- お読みになった後は、お使いになる方がいつでも見られる場所に必ず保管してください。
- 表示内容を無視して誤った使い方をしたときに生じる危害や損害の程度を、次の表示で説明しています。



注意

この表示の欄は「傷害を負う可能性または物的損害のみが発生する可能性が想定される」内容です。

- お守りいただく内容の種類を、次の絵表示で区分し、説明しています。



この絵表示は、してはいけない「禁止」の内容です。



注意



ワゴンに乗らないでください。
 転倒して、ケガをする恐れがあります。

快適にご使用いただくためにお守りください。

制限荷重以上は収納しないでください。また、極端に偏った収納は避けてください。

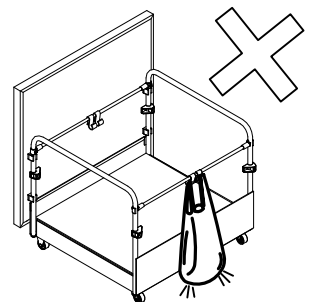
●制限荷重: 20kgまで

ワゴンがこわれる原因になります。



フックに過度に重い物をかけないでください。
 また、ワゴンの外側に物をかけないでください。

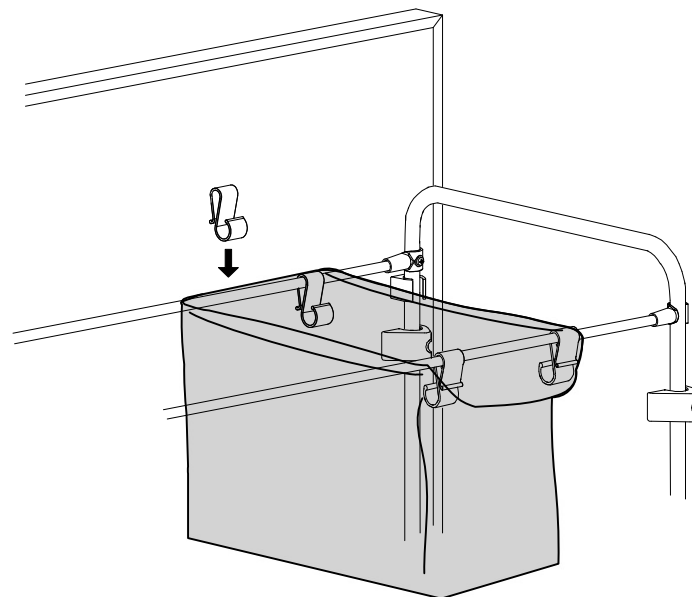
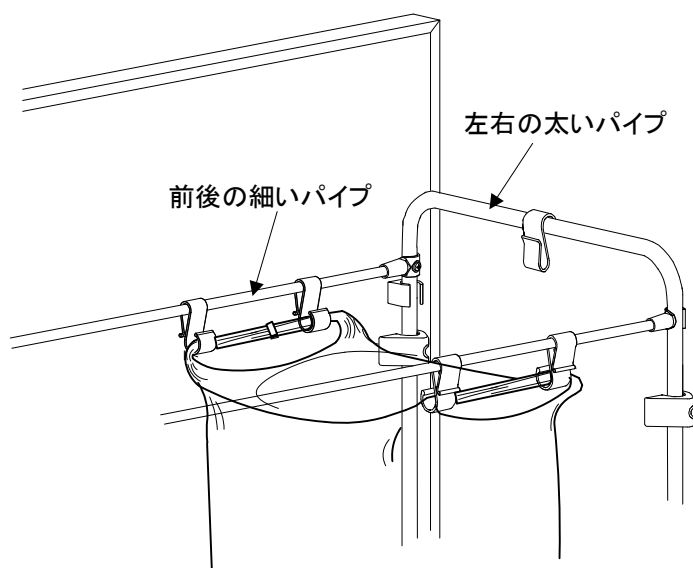
ワゴンが不安定になったり、キャビネットに当たります。



3. 使用方法

(1)フックの使いかた

フックを使って、下記2通りの方法でビニール袋をワゴンに装着できます。
フックは上下反転させることで、ワゴン前後の細いパイプ・左右の太いパイプ両方に使用できます。



○フックにスーパー等のビニール袋の取っ手を引っ掛けて使用してください。

○フックを取りはずし、ワゴンのパイプに袋を被せた上からフックで挟み込むように固定してください。

(2)底板のはずしかた

ワゴンの底板は、横から持ち上げ、斜めにしながら取りはずしてください。

4. お手入れのしかた

安全にお手入れしていただくために、ゴム手袋の着用をおすすめします。

ご注意 溶剤、酸性・アルカリ性・塩素系の洗剤、漂白剤は使用しないでください。商品をいためる恐れがあります。



ご注意 ナイロンたわし、金属たわし、クレンザー、みがき粉類を使用すると表面に傷がつく恐れがありますので、絶対に使用しないでください。



●水または薄めた中性洗剤を含ませた布またはスポンジで汚れを落としてください。その後、水を含ませた布またはスポンジで洗剤をふき取り、最後に乾いた布でふき取ってください。

タカラスタンダード株式会社

本社 〒536-8536 大阪市城東区鴨野東1丁目2番1号 TEL 06-6962-1531