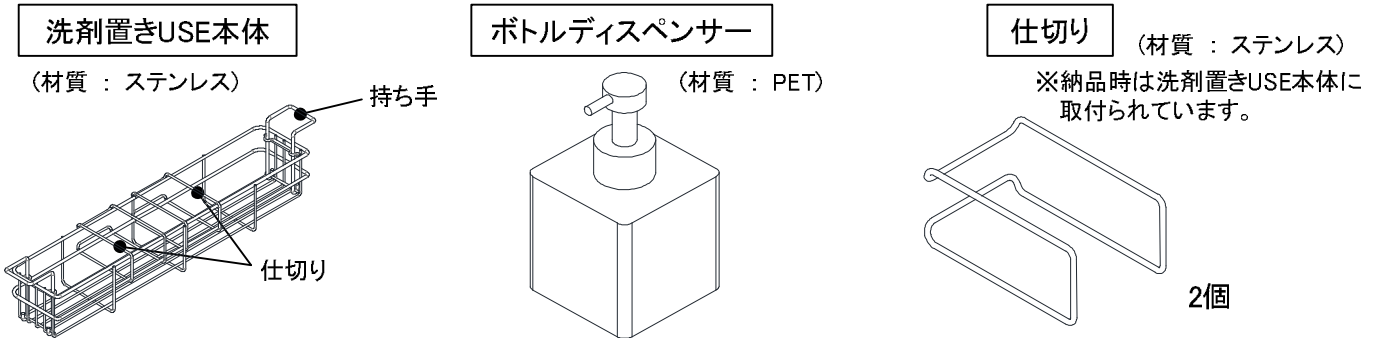


# Takara standard

## 洗剤置き(センザイオキUSE) 取扱説明書(お客様へ)

このたびは、《タカラ 洗剤置き》をお買い求めいただきまして、誠にありがとうございました。  
ご使用前に、この取扱説明書をよくお読みの上、正しくお使いください。  
また、お読みになった後は、お使いになる方がいつでもご覧になれる場所に大切に保管してください。

### 1. 各部の名称



### 2. 使用上のご注意

ここに示した注意事項は、守らないと人身事故や家財の損害に結びつくものをまとめて記載しています。  
安全に関する重大な内容ですので、必ずお守りください。

#### 安全上のご注意 必ずお守りください

- 表示内容を見逃して誤った使い方をしたときに生じる危害や損害の程度を、次の表示で説明しています。



**注意**

この表示は「使用者が傷害を負う、または物的損害の発生が想定される」内容です。

- お守りいただく内容の種類を、次の絵表示で区分し、説明しています。



禁止

このような図記号は、してはいけない「禁止」の内容です。



必ず実行

このような図記号は、必ず実行していただく「強制」の内容です。

### 注意



禁止

- 製品がたわむような過度な荷重を加えない  
製品や収納物が落下し、破損するおそれがあります。
- 加熱機器のそばでは使用しない  
製品の破損、変形の原因になります。
- 製品が破損・変形・脱落している場合は使用しない  
製品や収納物が落下し、破損するおそれがあります。



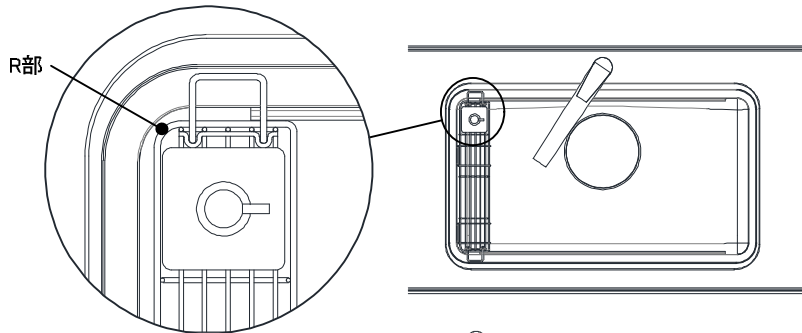
禁止

- 収納物を勢いよくのせない  
製品や収納物が破損するおそれがあります。
- 不安定な箇所に置いて使用しない  
変形または落下によるケガの原因となります。

### 3. 使用方法

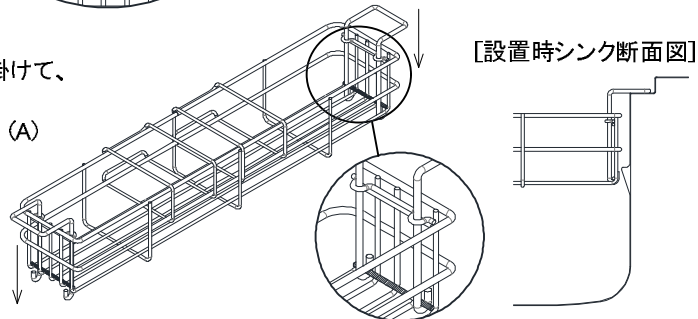
#### ■設置位置

右図のようにシンクの端に寄せて設置してください。  
 その際、R部をシンクの外側にして設置してください。  
 ※左右どちらに置いても使用できます。



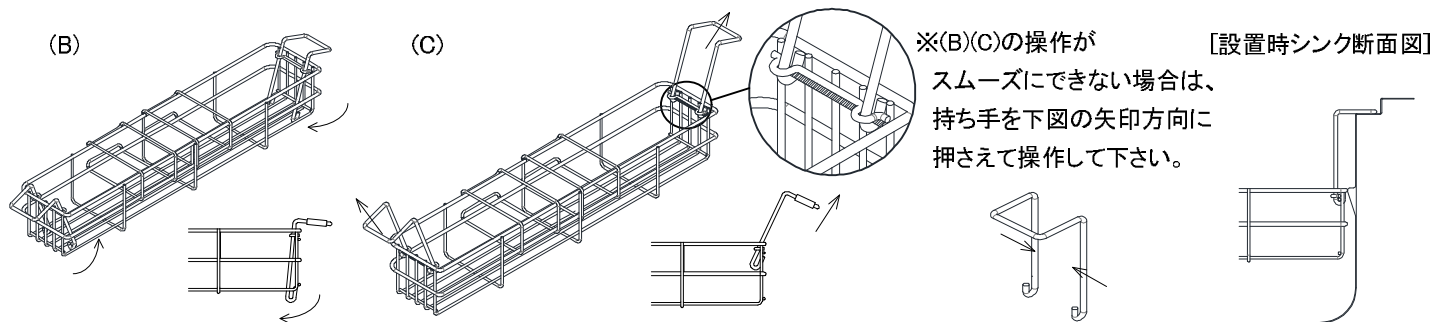
#### <シンクの高い位置に設置する場合>

右図(A)のように、持ち手を矢印方向に下げ、網掛け部分に引っ掛けて、シンク段差部に設置してください。



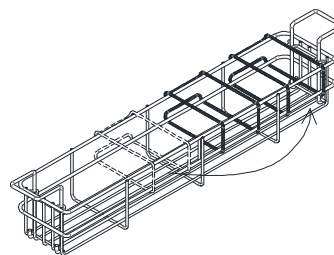
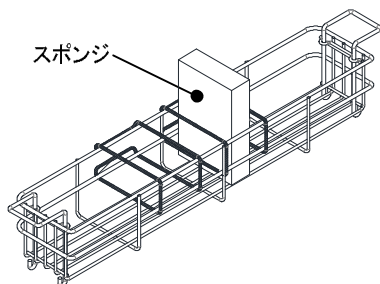
#### <シンクの低い位置に設置する場合>

持ち手を下図(C)のように、矢印方向に上げ、網掛け部分に引っ掛けて下さい。持ち手が上図(A)の網掛け部分に引っ掛かっている場合は、(B)のように持ち手を矢印方向に傾けた後、(C)のように矢印方向に引き上げ、網掛け部分に引っ掛けて、シンク段差部に設置してください。



#### ■仕切りの使用例

- 仕切り部分にはスポンジ等を立てかけることができます。
- 仕切りは本体から取り外し、別の箇所につけ替えることができます。取り外す際は、仕切りを広げながら取り外して下さい。



### 4. お手入れのしかた

いつまでも美しく快適にご使用いただくためには日頃のお手入れが大切です。  
 なお安全にお手入れしていただくために、ゴム手袋の着用をおすすめします。

- 水または中性洗剤を含ませた布またはスポンジで汚れを落としてください。  
 その後、水を含ませた布またはスポンジで洗剤をふき取り、最後に乾いた布でふき取ってください。

#### ご注意

酸性・アルカリ性・塩素系の洗剤、溶剤、漂白剤は使用しないでください。  
 商品をいためるおそれがあります。



**タカラスタンダード株式会社**

本社 〒536-8536 大阪市城東区嶋野東1丁目2番1号

12497153

7L-1