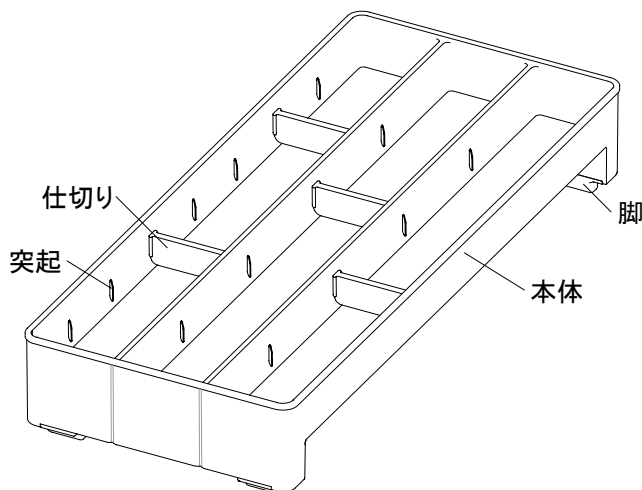


# Takara standard

## スライドサブケース 取扱説明書(お客様へ)

このたびは、《タカラ スライドサブケース》をお買い求めいただきまして、誠にありがとうございました。  
ご使用前に、この取扱説明書をよくお読みの上、正しくお使いください。  
また、お読みになった後は、お使いになる方がいつでもご覧になれる場所に大切に保管してください。

### 1. 各部の名称



### 2. 使用上のご注意

ここに示した注意事項は、守らないと人身事故や家財の損害に結びつくものをまとめて記載しています。  
安全に関する重大な内容ですので、必ずお守りください。

#### 安全上のご注意 必ずお守りください

●表示内容を見逃して誤った使い方をしたときに生じる危害や損害の程度を、次の表示で説明しています。



**注意**

この表示は「使用者が傷害を負う、または物的損害の発生が想定される」内容です。

●お守りいただく内容の種類を、次の絵表示で区分し、説明しています。



禁止

このような図記号は、してはいけない「禁止」の内容です。



必ず実行

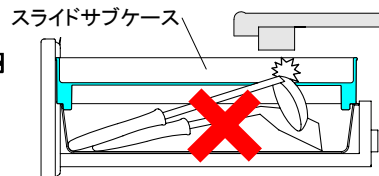
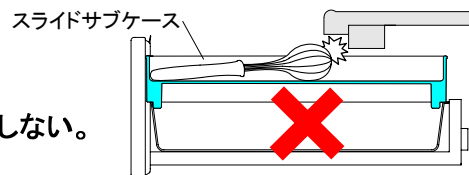
このような図記号は、必ず実行していただく「強制」の内容です。

### ⚠ 注意



禁止

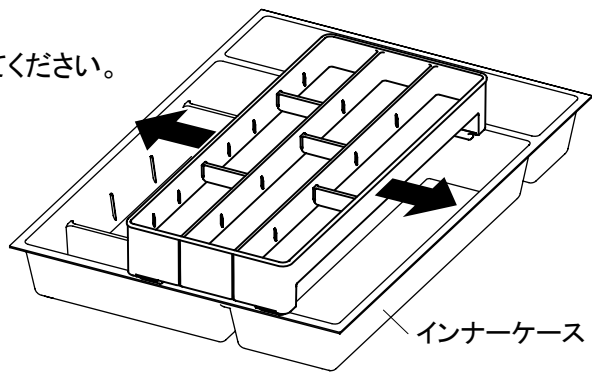
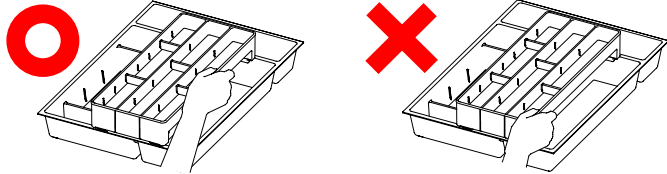
- 制限荷重(1kg)以上、物を収納しない。  
製品が破損するおそれがあります。
- スライドサブケースには、収納可能高さ(4cm)以上に物を収納しない。
  - ・製品や収納物が破損するおそれがあります。
  - ・収納物がキャビネットに引っ掛かって、引出しが開かなくなるおそれがあります。
- スライドサブケースの下には、収納可能高さ(8.5cm)以上に物を収納しない。
  - ・スライドサブケースが浮き上がって、製品や収納物が破損するおそれがあります。
  - ・スライドサブケースの左右移動の妨げになります。



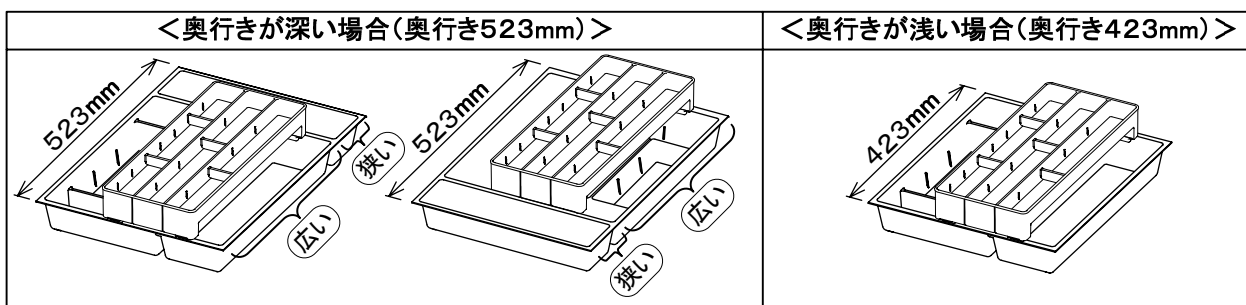
### 3. 使用方法

本製品は、インナーケースの上に乗せて使用します。  
インナーケースの収納物は、本製品を左右に移動させて取り出してください。

- 左右に移動する際は、製品の奥行中央部を持って行う。  
引っ掛かって移動が重くなるおそれがあります。

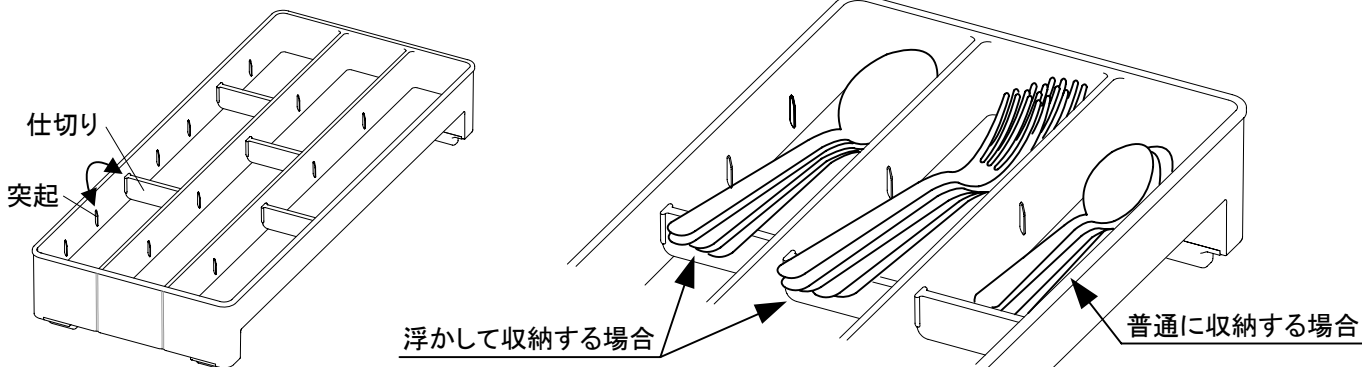


※下図のように引出の奥行きが深い場合は、インナーケースの前後方向によって、本製品を載せる位置が変わります。使いやすい向きにインナーケースをセットして使用してください。



#### 仕切りの使いかた

- 仕切りは、突起の好きな位置に取り付け可能です。
- 取り出しやすいように、スプーン等の柄を浮かして収納することも可能です。



### 4. お手入れのしかた

いつまでも美しく快適にご使用いただくためには日頃のお手入れが大切です。  
なお安全にお手入れしていただくために、ゴム手袋の着用をおすすめします。

- 水または中性洗剤を含ませた布またはスポンジで汚れを落としてください。  
その後、水を含ませた布またはスポンジで洗剤をふき取り、最後に乾いた布でふき取ってください。

ご注意： 酸性・アルカリ性・塩素系の洗剤、溶剤、漂白剤は使用しないでください。  
商品をいためるおそれがあります。



**タカラスタンダード株式会社**

本社 〒536-8536 大阪市城東区鳴野東1丁目2番1号

12438123

71-1

トリアツカイセツメイソSBT