

# ライフサポート 洗面化粧台

# Takara standard

## 取扱説明書

保証書付



### はじめに

各部のなまえ	2
安全上のご注意	3
使用上のご注意	4

### 使いかた

使用方法	5
調整方法	5~6

### お手入れ

お手入れのしかた	7
定期点検	8

### こんなときは

修理を依頼される前に	9
保証書	10
仕様	11
アフターサービス	12

このたびは、タカラ洗面化粧台をお買い求めいただきまして、誠にありがとうございます。

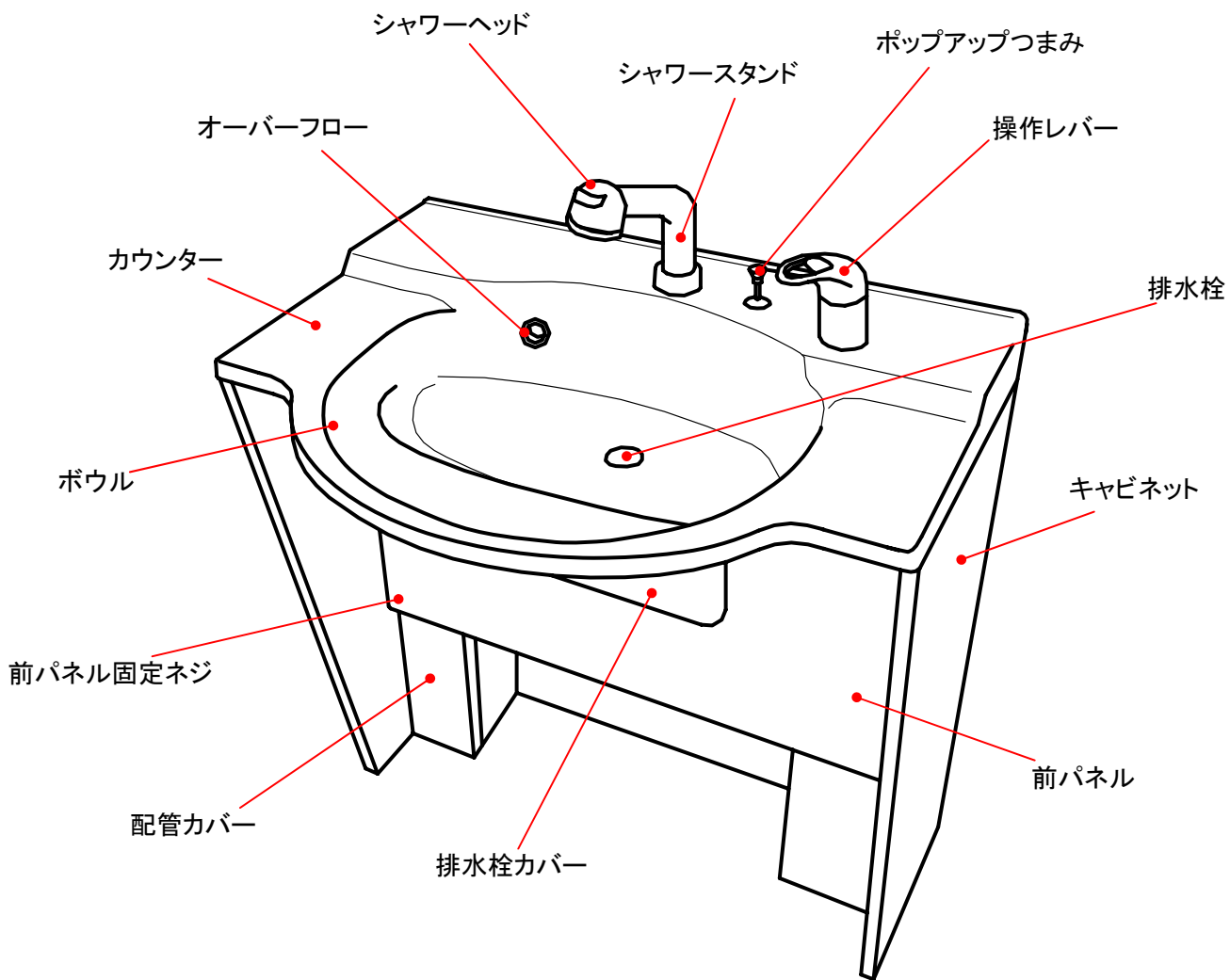
■ご使用前にこの取扱説明書と保証書をよくお読みのうえ、正しくお使いください。

特に、「安全上のご注意」については、必ずご使用前にお読みいただき、安全にお使いください。

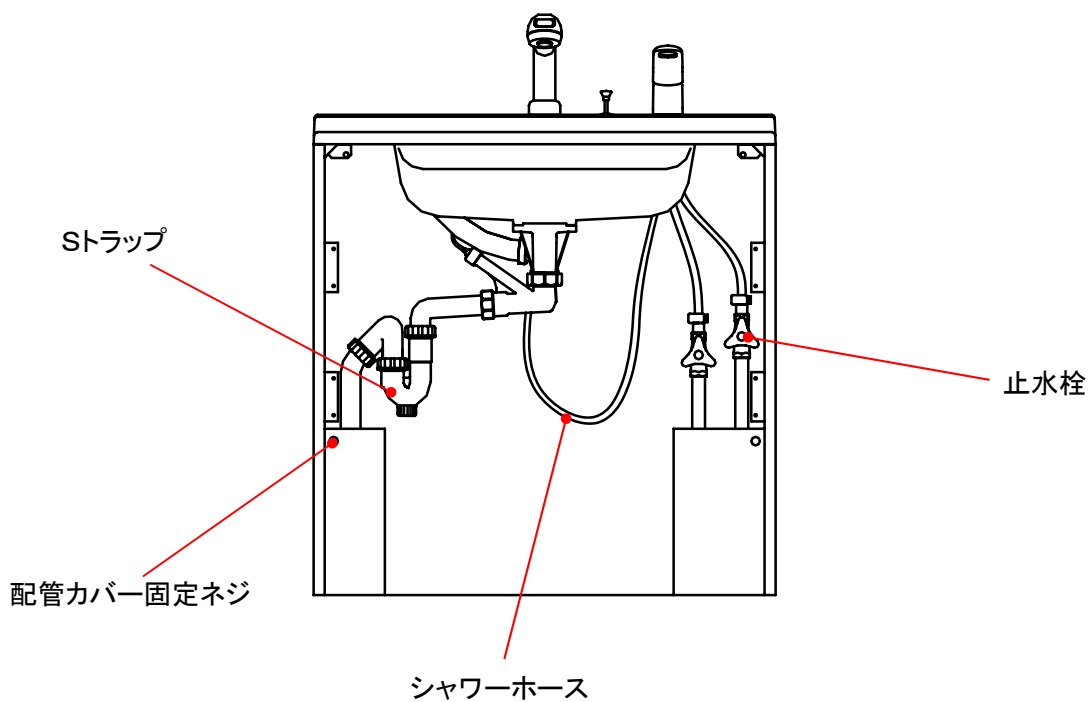
■この取扱説明書はいつでもご覧になれる場所に、大切に保管してください。

■オプション品については、専用の取扱説明書をご覧ください。

# 各部のなまえ (図は製品の例示であり、実際の製品と異なる場合があります)



## ■前パネル外し図

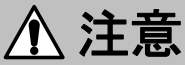


# 安全上のご注意

## 必ずお守りください

安全に関する重大な内容ですので、必ずお守りください。

・表示内容を無視して誤った使い方をしたときに生じる危害や損害の程度を次の表示で説明しています。



**注意**

この表示の欄は「傷害を負う可能性または物的損害のみが発生する可能性が想定される」内容です。

・お守りいただく内容の種類を、次の表示で区分し、説明しています。



このような図記号は、必ず実行していただく「強制」の内容です。



このような図記号は、してはいけない「禁止」の内容です。

## 注意



必ず実行

- 前パネルや配管カバーが傾いたり、ガタついている時は、ネジを締めなおす  
前パネルが落ちて、ケガをするおそれがあります。
- 部品が破損・脱落したり、ゆるんだりしている場合は、速やかに修理を依頼する  
小さな部品の場合も同様に修理を依頼してください。そのまま放置すると思わぬ事故(ケガや誤飲)がおこる可能性があります。
- 組み込まれる機器、水栓などについては、それぞれの取扱説明書および製品本体に表示されている事項を守る  
使い方を誤ると、思わぬ事故や故障の原因になることがあります。
- 凍結が予想される場合は、配管の水抜きをおこなう  
凍結により水漏れするおそれがあります。詳しくは水栓の取扱説明書をお読みください。
- 水を溜めるときはストレート吐水にする  
シャワー吐水にすると水面が波立ってしまい手前から水がこぼれるおそれがあります。



禁止

- カウンターの上に乗らない  
すべって落ちたり、キャビネットが転倒してケガをするおそれがあります。
- カウンターや前パネルにもたれたり無理な力を加えない。  
キャビネットが転倒してケガをしたり、カウンターが破損するおそれがあります。
- 排水栓カバー・配管カバーや側板を蹴ったり、物をぶつけない  
排水栓カバー・配管カバーや側板が破損し、漏水やケガをするおそれがあります。



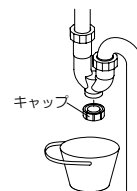
禁止

- 水栓金具を手すり代わりにしたり、引っ張ったり無理な力をかけない  
水栓金具やカウンターが破損し、ケガや漏水のおそれがあります。
- 前パネルや配管カバーを外した状態で使用しない  
給湯管にふれてヤケドをしたり、配管に物があたって漏水するおそれがあります。
- 固形または粉末の塩素系洗浄剤、漂白剤は使ったり近づけたりしない  
水や湿気に反応して発生するガスが、ステンレス等の金属やゴムの腐食、劣化の原因になります。保管の場所や方法に注意してください。その他の洗浄剤、漂白剤は使用上の注意をよく読んでお使いください。
- ボウル・キャビネットに硬い物、鋭利な物を当てたり落としたりしない  
キズ、カケ等が発生するおそれがあります。
- ボウルの上に火のついたタバコをおかない  
コゲ跡がつくおそれがあります。
- 水栓から湯水を出しっぱなしにしない  
湯水があふれて大きな損害になる原因になります。
- 湿度が高い時期に氷や井戸水をためて放置しない  
結露し、キャビネットを傷める原因になります。

# 使用上のご注意

- シャワーホース引出口に直接湯水をかけない  
水漏れのおそれがあります。
- シャワーホースを無理に引っばったり曲げたりしない  
ホースを破損する原因になります。
- 水はねが多い場合は流量を調整する。  
壁や床をぬらすおそれがあります。
- 洗剤の泡立ちや泡切れの違いによっては、泡がスムーズに排出されずにその一部がオーバーフロー開口まで上がり、出てくる場合があります。  
洗面化粧台の異常ではありませんので、泡を流してそのままお使いください。
- キャビネットや前パネル、配管カバーはぬれたまま放置しない。ぬれたらすぐにふく  
水を含んで膨らんだり、表面がはがれる原因になります。
- ボウル内で刃物や先端が鋭利なものを使用しない  
傷の原因になります。
- ヘアピンなどをカウンターに放置しない  
サビが付着する原因になります。
- カウンター面にビニールを長期間置かない  
変形、変色の原因になります。

- 強い酸性やアルカリ性の薬品やシンナー等の溶剤をボウルに流さない  
ボウル表面が変色したり、排水パイプが損傷して水漏れ事故が発生するおそれがあります。
- 化粧品(マニキュア除光液、毛染め液、ジェル系クレンジング剤など)をボウルやキャビネットなどに付着させない  
表面の光沢を損ねたり破損させるおそれがありますので、付着した場合はすぐに洗い流してください。
- ドライヤーの熱風を直接あてない  
変形、変色の原因になります。
- ストーブ、ヒーターなどを近づけない  
変形、変色の原因になります。
- 清掃時に排水管のキャップをはずすときは、バケツで受ける  
水漏れのおそれがあります。
- 高齢の方、小さなお子さま、介助の必要な方がお使いになる際は、介助の方が付添う  
思わぬケガやヤケドをするおそれがあります。



# 使用方法

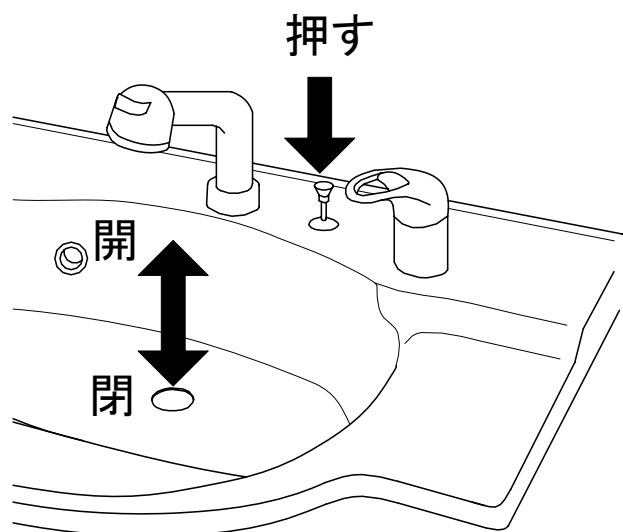
## ポップアップ排水栓

### ■ボウルに湯水をためる

ポップアップつまみを押してください。  
排水栓が閉じます。

### ■排水する

ポップアップつまみをもう一度押してください。  
排水栓が開きます。



## 水栓

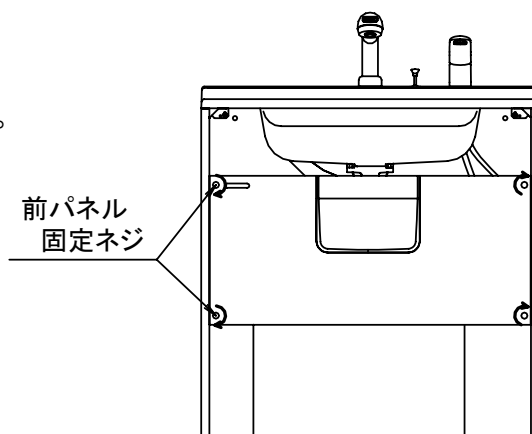
水栓の取扱説明書にしたがってご使用ください。

# 調整方法

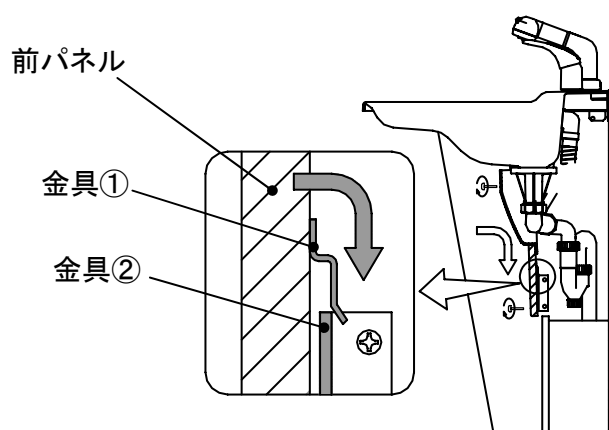
## ■前パネルの調整方法

前パネルがガタつく場合は、前パネル固定ネジを締め直してください。

- 前パネルのはずしかた  
前パネル固定ネジ(4本)をはずしてください。  
(図と逆の方向にネジを回します)  
前パネルを持ち上げるようにしてはずしてください。



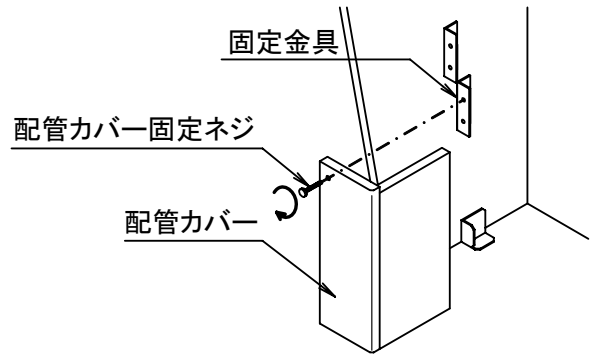
- 前パネルの取付かた  
前パネル裏面の金具①をキャビネット側の金具②に  
引っ掛けて、前パネルを取付してください。  
前パネル固定ネジ(4本)で前パネルを固定してください。



## ■配管カバーの調整方法

配管カバーがガタつく場合は、配管カバー固定ネジを締め直してください。

- 配管カバーのはずしかた  
配管カバー固定ネジをはずしてください。  
(図と逆の方向にネジを回します)
- 配管カバーの取付かた  
配管カバーを固定金具にあわせるように設置してください。  
配管カバー固定ネジで固定してください。



## ■止水栓の調整方法

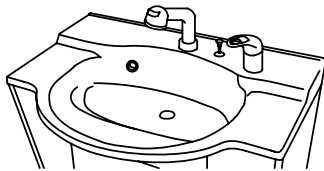
水栓の操作レバーを湯側と水側との中央位置で全開にして、最適流量7L/分程度になるように止水栓で調整してください。

### 流量の目安 (満水までの時間)



10Lバケツ

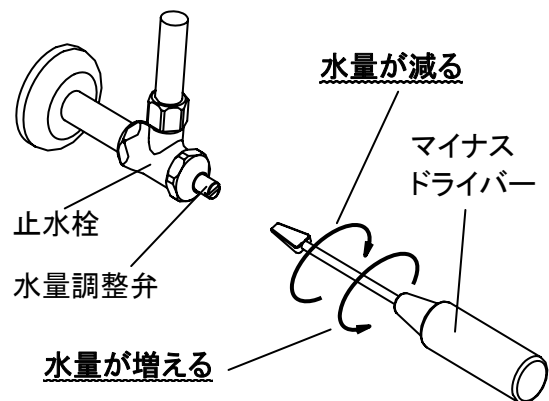
約1分26秒



洗面ボウル(オーバーフローまで)

約1分

- 水の出が少ない場合  
水量調整弁を左に回して水量を増やしてください。
- 水の出が強すぎる場合  
水量調整弁を右に回して水量を減らしてください。



※止水栓の形状は例示であり、実際の商品と異なる場合があります。

# お手入れのしかた

いつまでも美しく快適にご使用いただくためには、日頃のお手入れが大切です。

なお安全にお手入れしていただくために、ゴム手袋の着用をおすすめします。

ご注意：溶剤、酸性・アルカリ性・塩素系の洗剤、漂白剤は使用しないでください。製品をいためるおそれがあります。



## カウンター・ボウル

### ■ 日常のお手入れ

薄めた中性洗剤を含ませた布またはスポンジで汚れを落とします。その後、水を含ませて固くしぼった布、または水をよくきったスポンジで洗剤をふき取り、最後に乾いた布でふき取ります。

### ■ 補修方法

カウンター表面にキズがついた場合は、下記方法により補修できます。

#### ① 汚れが落としにくい場合

水をふくませたナイロンたわしで円を描くようにまんべんなくみがいでください。それでも落ちにくい場合は、粒子の細かいクリームクレンザー（液体）を併用してみがいでください。

#### ② すりキズの場合

クレンザーや細かいサンドペーパー（#400 程度）で傷がなくなるまでみがいた後、ナイロンたわしで仕上げてください。

#### ③ 深いキズの場合

目の粗いサンドペーパー（#240 程度）でみがいた後、傷が浅い場合と同じ手順で仕上げてください。

## キャビネット・扉・引出し

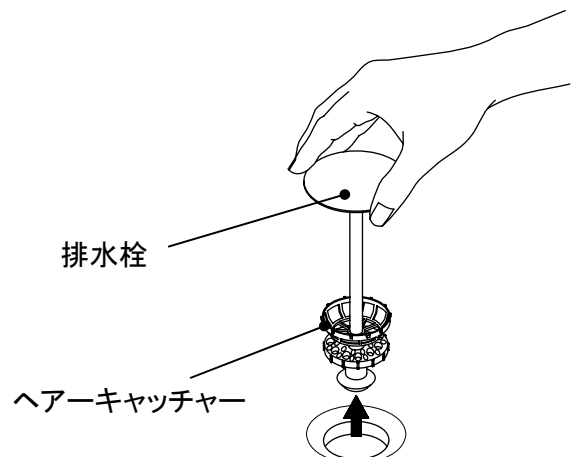
水を含ませて固くしぼった布またはスポンジでふいた後、乾いた布でふき取ります。落ちにくい汚れの場合は、薄めた中性洗剤を含ませた布またはスポンジで汚れを落とします。その後、水を含ませて固くしぼった布、または水をよくきったスポンジで洗剤をふき取り、最後に乾いた布でふき取ります。

## 水栓金具

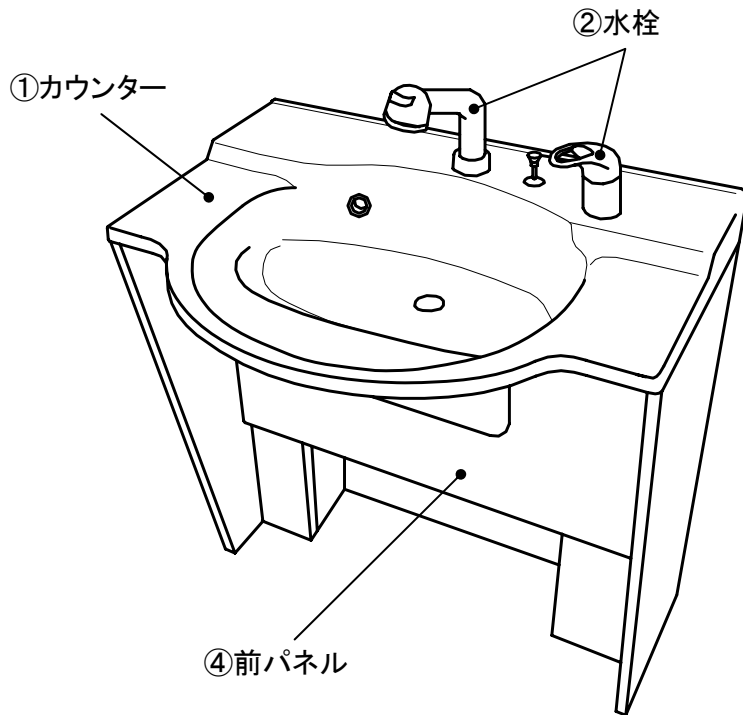
水栓金具の取扱説明書にしたがってお手入れしてください。

## 排水栓（ヘアーキャッチャー）

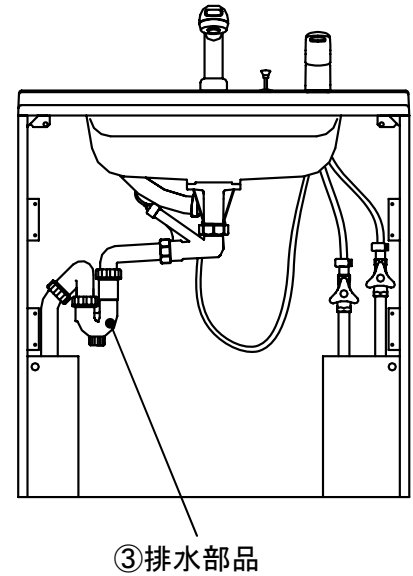
排水栓を取出し、ヘアーキャッチャーを歯ブラシなどで清掃してください。



# 定期点検



## ■前パネル外し図



製品を長年ご使用になりますと、部品などの経年劣化により安全上の支障をきたすおそれがあります。製品をより長く安全・安心・快適にお使いいただくため、年に1回、水栓は年2回以上を目安にお客様ご自身による定期点検を行っていただきますようお願いいたします。

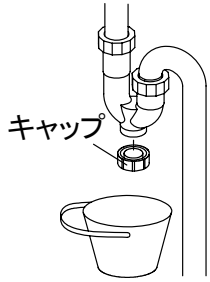
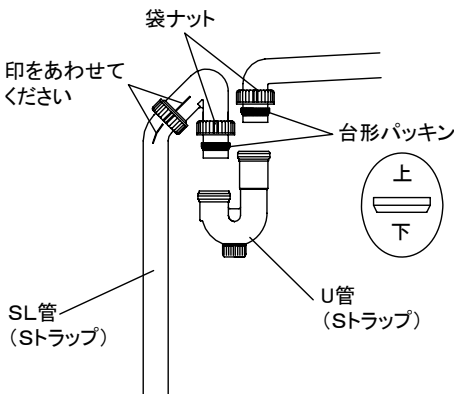
点検部位	このようなことはありませんか？	経年劣化により予想される危害・損害
①カウンター	ひび割れやカケがある	漏水による家財等への影響 割れによるケガ
②水栓	本体やレバーにガタつきがある	漏水による家財等への影響 ※年に2回以上の点検をお願いします
	キャビネットの配管まわりや接続部、シャワーホースに水漏れがある	
	温度調整が効かない	高温出湯によるヤケド
③排水部品	ひび割れやガタつきがある	漏水による家財等への影響
	配管まわりや接続部に水漏れがある	
④前パネル	ガタついている	前パネルの落下によるケガ

点検の結果、不具合があった場合は、お買い上げの販売店または「タカラスタンダード アフターサービス受付窓口(フリーダイヤル:0120-557-910)」へご連絡ください。



# 修理を依頼される前に

アフターサービスをお申し付けになる前に、つぎの点をお調べください。

現象	確認事項	処置
水栓からの吐水量が少ない。(出ない)	止水栓が閉じられていませんか。	止水栓を開いてください。
	水栓に異常はないですか。	水栓の取扱説明書で確認して、その箇所の点検処理を依頼してください。
水栓から高温、低温の一方しか湯水が出ない。	止水栓が閉じられていませんか。	止水栓を開いてください。
	給水、給湯源(給湯器)は正常に作動していますか。	異常があれば、その箇所の点検処理を依頼してください。
排水に時間がかかりすぎる。	Sトラップの中に何かつまっていますか。	Sトラップのキャップをはずし、つまった物を取り除いてください。また、トラップ内には水が溜まっていますので、キャップをはずす際はバケツ等で受けてください。 
		SトラップのU管をはずして、つまったものを取り除いてください。トラップ内には水が溜まっていますので、U管をはずす際はバケツ等で受けてください。 
	排水口のヘアークャッチャー部分にゴミや髪の毛がたまっていますか。	ヘアークャッチャー部をはずし、たまったゴミや髪の毛を取り除いてください。(P7 参照)
前板や配管カバーがガタつく。	固定ネジがゆるんでいませんか。	ネジがゆるんでいる場合は、締め直してください。それでも直らない場合は、点検修理を依頼してください。

以上のことをお調べになり、それでも具合の悪いときはお買い上げの販売店または「タカラスタANDARD アフターサービス受付窓口(フリーダイヤル:0120-557-910)」へご連絡ください。

# 保証書

お客様	お名前	様	品名	洗面ユニット
	ご住所 〒			
販売店	TEL ( )		保証期間	
	TEL ( )			
お買上日	年 月 日			

- 本保証書は、当社の洗面ユニットで使用する製品及びそれに付帯する部品を対象とします。
- 取扱説明書に保証書が添付されている製品関連については、各々の保証記載内容によります。

## <無料修理規定>

- 1、取扱説明書、本体貼付ラベルなどの注意書による正常なご使用状態で、保証期間内に故障した場合には、お買い上げの販売店または P12 に記載の「タカラスタンダード アフターサービス受付窓口」に出張修理をご依頼のうえ、修理に際して本書をご提示ください。
- 2、ご転居の場合の修理ご依頼先は、お買い上げの販売店または P12 に記載の「タカラスタンダード アフターサービス受付窓口」へご相談ください。
- 3、保証期間内でも次の場合には有料修理になります。
  - (1) 一般家庭以外（例えば車両、船舶への搭載、業務用など）に使用された場合の故障及び損傷
  - (2) 使用上の誤り及び不当な修理や改造による故障及び損傷
  - (3) 鉄分などによるもらいサビ及び水滴の放置などによる汚れの付着、損傷
  - (4) メーカーが定める設置説明書に基づかない設置、専門業者以外による移動、分解等に起因する不具合
  - (5) お取付後の移設、輸送、落下などによる故障及び損傷
  - (6) 建築躯体の変形など製品以外の不具合に起因する不具合、塗装の色あせ等の経年変化または使用に伴う磨耗等により生じる外観上の現象
  - (7) 海岸付近、温泉地などの地域における腐食性空気環境に起因する不具合
  - (8) ねずみ、昆虫等の動物の行為に起因する不具合
  - (9) 火災、爆発事故、落雷、地震、洪水、津波等天変地異または戦争、暴動等破壊行為による不具合
  - (10) 消耗部品の消耗に起因する不具合
  - (11) 異常電圧、指定外の使用電圧（電圧、周波数）などによる故障及び損傷
  - (12) 水栓金具において、砂やゴミ等の異物流入による不具合
  - (13) 温泉水、井戸水などにおいて水道法に定められた飲料水の水質基準に適合しない水を供給したことにより起因する不具合
  - (14) 凍結に起因する不具合
  - (15) 本書の提示がない場合
  - (16) 本書にお客様名、販売店名、お買い上げ日の記入のない場合、あるいは字句を書き換えられた場合
  - (17) 離島または離島に準じる遠隔地へ出張修理を行う場合の出張に要する実費
- 4、本書は日本国内においてのみ有効です。(This warranty is valid only in Japan.)
- 5、本書は再発行いたしませんので大切に保管してください。

修理メモ
------

※この保証書は、本書に明示した期間、条件のもとにおいて無料修理をお約束するものです。従ってこの保証書によってお客様の法律上の権利を制限するものではありませんので、保証期間経過後の修理についてご不明な場合は、お買い上げの販売店または P12 に記載の「タカラスタンダード アフターサービス受付窓口」へお問い合わせください。

## タカラスタンダード株式会社

本社 〒536-8536 大阪市城東区鳴野東1丁目2番1号

TEL ☎0120-557-910

# 仕様

部 位	仕 様	
カウンター	材質	人工大理石(ポウルー一体型)
	ポウル容量	7 L
キャビネット・FIX前板	木製	
排水金具	レリーズ式ポップアップ排水栓(ヘアーキャッチャー付)	
排水トラップ	Sトラップ	
製品寸法	間口90cm	間口900mm×奥行570mm×高さ780mm
	間口75cm	間口750mm×奥行570mm×高さ780mm


## ■ホルムアルデヒドについて

お客様が安心してお使いいただけるように、ホルムアルデヒド放散量が最も少ない材料(F☆☆☆☆)を採用しています。

放散量は0ではありませんので、換気をおすすめします。

# アフターサービス

タカラ製品のアフターサービスは、お買い上げの販売店へお申し付けください。  
また、おわかりにならない時は、下記フリーダイヤルにご連絡ください。

 **0120-557-910** 受付時間9:00～18:00(土日祝、夏季・年末年始休業日を除く)

※PHS・携帯電話・IP電話等で、一部通話ができない場合があります。

アフターサービスをお申し付けの際は、次のことをお知らせください。

- (1)製品名 洗面化粧台
- (2)機種名(キャビネット内側面の検査合格証に表示しています。)
- (3)故障または異常の内容(できるだけ詳しく)
- (4)ご住所・ご氏名・電話番号・道順

## 【修理料金のしくみ】

修理料金は技術料・部品代・出張料などで構成されています。	
技術料	故障した製品を正常に修復するための料金です。
部品代	修理に使用した部品代金です。
出張料	製品のある場所へ技術者を派遣する料金です。

※保証期間中は保証書の規定に従って、修理をさせていただきます。  
保証期間内でも有料になることがありますので、保証書の内容をよくご確認ください。

## ●インターネットでの修理のご依頼、消耗品・小物のご注文も可能です。

タカラスタンダード お客様サポートサイト <http://www.takara-standard.co.jp/support/index.html>

### 〈修理のご依頼〉

修理のご依頼をインターネットより受け付けております。  
修理受付後、弊社修理窓口よりお電話でご連絡させていただきます。

### 〈よくあるご質問〉

お客様よりお問い合わせいただくことの多い質問をまとめています。  
修理やお問い合わせの前に参考にしてください。

### 〈消耗品・小物のご注文〉

主な消耗品・交換部品や小物はインターネットでもご購入できます。  
※一部、取扱いのない商品もございます。フリーダイヤル(0120-557-910)まで お問い合わせ願います。

※お客様の個人情報の取扱いについて  
個人情報保護に関連する法令を遵守し、個人情報保護に関する基本方針を定め、関係会社を含めた全社に徹底を図っております。詳細はタカラスタンダードホームページをご覧ください。

## ●廃棄について

この製品を廃棄する場合は、必ず公的な許可を受けている処理業者にご依頼ください。

## タカラスタンダード株式会社

本社 〒536-8536 大阪市城東区鳴野東1丁目2番1号  
TEL ☎0120-557-910

10155729