

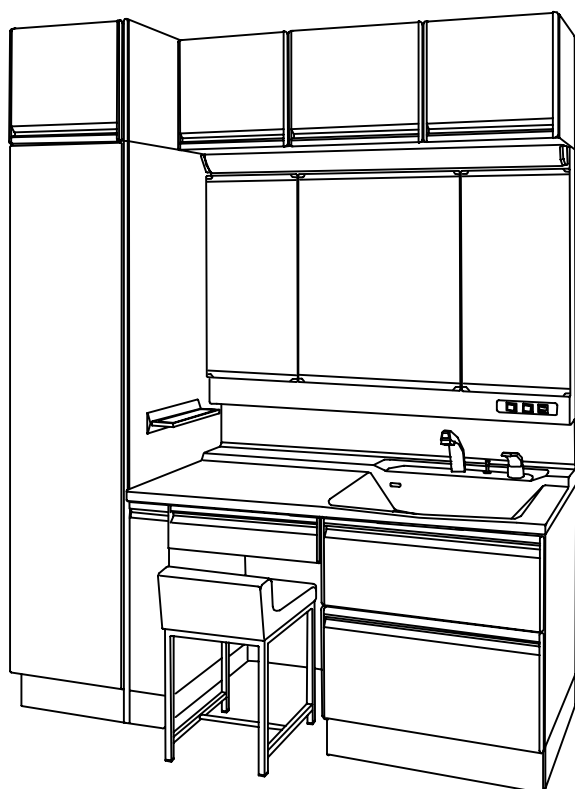
# Eleena

エリーナ

# Takara standard

## 洗面化粧台 取扱説明書

保証書付



## もくじ

### ご使用の前に

各部の名称	2
安全上のご注意	4
使用上のご注意	5
仕様	5

### 使い方・お手入れ

使用方法	6
調整方法	7
お手入れのしかた	9

### こんなときは

こんなときは	10
保証書	11
アフターサービス	12

このたびは、タカラスタンダード洗面化粧台をお買い上げいただき、誠にありがとうございます。

- ◆ご使用前に、この取扱説明書と保証書をよくお読みのうえ、正しくお使いください。  
特に、「安全上のご注意」については、ご使用前に必ずお読みいただき、安全にお使いください。
- ◆この取扱説明書はいつでもご覧になれる場所に、大切に保管してください。
- ◆保証書に販売店名、お引渡し日などが記載されていることを、必ずお確かめください。
- ◆オプション品については、専用の取扱説明書をご覧ください。

# 各部の名称

## フラットカウンター・ドレッサータイプ

### ウォールキャビネット

最大収納重量  
・底板: 10cmあたり2kg

### トールキャビネット

最大収納重量  
・木製棚板: 10cmあたり2kg  
・ガラス棚板: 1段あたり3kg  
・スライド網カゴ: 10kg  
・底板: 10cmあたり2kg

### エンドパネル

### ミラーパネル

### ドレッサーチェア

### 網棚ラック

最大収納重量: 5kg  
調整方法 ▶ P8

### ベースキャビネット

### ミラー

最大収納重量  
・棚板: 10cmあたり1kg  
・底板: 10cmあたり1kg

### シャワーヘッド

### ポップアップつまみ

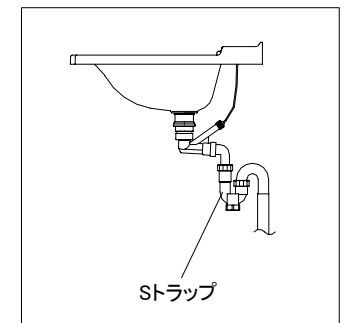
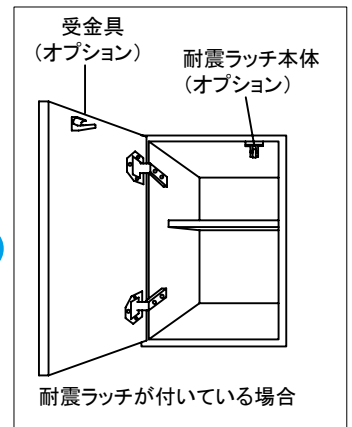
### 湯水混合栓

### カウンター

### エンドカバー

### スライド扉

最大収納重量: 15kg  
調整方法 ▶ P8



## フラットカウンター・センターポウルタイプ

### ウォールキャビネット

最大収納重量  
・底板: 10cmあたり2kg

### トールキャビネット

最大収納重量  
・木製棚板: 10cmあたり2kg  
・ガラス棚板: 1段あたり3kg  
・スライド網カゴ: 10kg  
・底板: 10cmあたり2kg

### ミラーパネル

### エンドパネル

### ベースキャビネット

### ミラー

最大収納重量  
・棚板: 10cmあたり1kg  
・底板: 10cmあたり1kg

### シャワーヘッド

### ポップアップつまみ

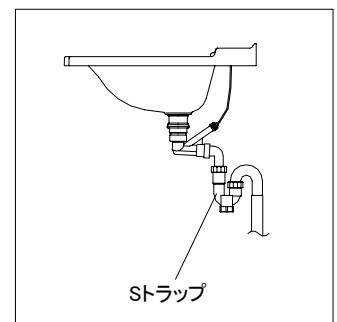
### 湯水混合栓

### カウンター

### エンドカバー

### スライド扉

最大収納重量: 15kg  
調整方法 ▶ P8



# ハイバックカウンター・センターボウルタイプ

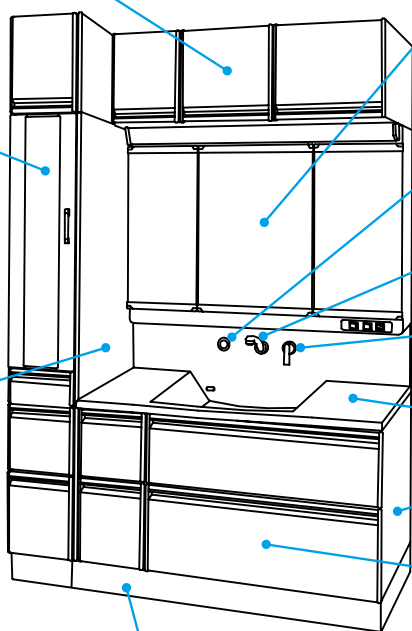
## ウォールキャビネット

最大収納重量  
・底板: 10cmあたり2kg

## トールキャビネット

最大収納重量  
・木製棚板: 10cmあたり2kg  
・ガラス棚板: 1段あたり3kg  
・スライド網カゴ: 10kg  
・底板: 10cmあたり2kg

## エンドパネル



## ミラー

最大収納重量  
・棚板: 10cmあたり1kg  
・底板: 10cmあたり1kg

## ポップアップスイッチ

## シャワーヘッド

## 湯水混合栓

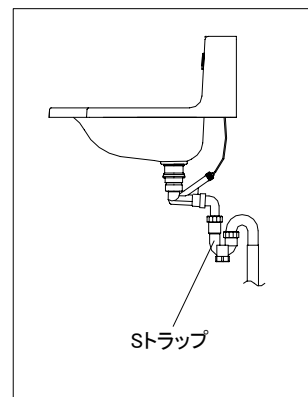
## カウンター

## エンドカバー

## スライド扉

最大収納重量: 15kg  
調整方法 ▶ P8

## ベースキャビネット



# 安全上のご注意 必ずお守りください

- ここに示した注意事項は、守らないと人身事故や家財の損害に結びつくものです。安全に関する重要な内容ですので、必ず守ってください。
- お読みになった後は、お使いになる方がいつでも見られる場所に必ず保管してください。

■表示内容を見逃して誤った使い方をした時に生じる危害や損傷の程度を次の表示で説明しています。

**警告** この表示の欄は「死亡または重傷を負う可能性が想定される」内容です。

**注意** この表示の欄は「使用者が傷害を負う、または物的損害の発生する可能性が想定される」内容です。

■お守りいただく内容の種類を、次の表示で区分し、説明しています。



必ず実行

このような図記号は、必ず実行していただく「強制」の内容です。



禁止

このような図記号は、してはいけない「禁止」の内容です。

## 警告

- ドレッサーチェアの上に載らないでください。すべて落ちたり、転倒してケガをするおそれがあります。



禁止



## 注意

- 棚受けダボは確実に奥まで差し込む  
棚板が落下して、ケガをするおそれがあります。

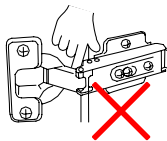


必ず実行

- 地震の後、最初に扉を開ける時には、収納物が扉にもたれかかっていないか確認する  
<耐震ラッチが取り付けられている場合>  
収納物が落下してケガをするおそれがあります。

- 扉が傾いたり、ガタついている時は、丁番のネジを締めなおす  
扉が落ちて、ケガをするおそれがあります。

- 扉開閉時に丁番にさわらない  
丁番に指をはさんでケガをするおそれがあります。特にお子さまにはご注意ください。



禁止

- 扉にぶら下がったり、扉を大きく開けすぎない  
扉がはずれてケガをするおそれがあります。特にお子さまにはご注意ください。



- スライド扉に収納する物は、高さに注意する  
収納物が排水器具やと接触し、水漏れや破損などの原因となります。



必ず実行

- 組み込まれる機器、水栓などについては、それぞれの取扱説明書および製品本体に表示されている事項を守る  
使い方を誤ると、思わぬ事故や故障の原因になることがあります。

- 修理業者以外の方は、絶対に分解したり、修理・改造をしない  
火災や感電、ケガをするおそれがあります。



禁止

- 固形または粉末の塩素系洗浄剤・漂白剤は使ったり近づけたりしない  
水や湿気に反応して発生するガスが、ステンレス等の金属やゴムの腐食、劣化の原因になります。保管の場所や方法に注意してください。その他の洗浄剤、漂白剤は使用上の注意をよく読んでお使いください。

# 使用上のご注意

●強い酸性やアルカリ性の薬品やシンナーなどの溶剤をボウルに流さない

ボウル表面が変色したり、排水パイプが損傷して水漏れ事故が発生するおそれがあります。

●カウンターやボウルの上に火のついたタバコをおかない

こげあとがつおそれがあります。

●棚板や底板に過度に重いものや偏って物を収納しない

棚板や底板が変形するおそれがあります。

●木製キャビネットに湯水をかけない。かかった場合はすぐに拭き取る

変形や変質のおそれがあります。

●キャビネットにドライヤーの熱風を直接吹きつけない

変形するおそれがあります。

●シャワーホースを無理にひっぱったり曲げたりしない

ホースを破損する原因になります。

●化粧品(マニキュア除光液、毛染め液、ジェル系クレンジング剤など)、強い酸性やアルカリ性の薬品、シンナー等の溶剤をカウンター、ボウル、キャビネットや扉にこぼさない。こぼれたらすぐに拭き取る

表面の光沢を損ねたりするおそれがあります。

●カウンターやボウルの上に載らない

滑って落ちたり、キャビネットが転倒して、ケガをするおそれがあります。

●カウンターやボウルに硬い物や鋭利な物を当てたり落としたりしない

傷、カケなどが発生するおそれがあります

●スライド扉には過度に重いものを収納しない

スライド扉がこわれる原因になります。

## 仕様

	フラットカウンター		ハイバックカウンター
	ドレッサータイプ	センターボウルタイプ	センターボウルタイプ
製品寸法 ( )はカウンター 高さ75cmの場合	間口1200mm×奥行615mm×高さ841(791)mm 間口1350mm×奥行615mm×高さ841(791)mm 間口1500mm×奥行615mm×高さ841(791)mm 間口1650mm×奥行615mm×高さ841(791)mm	間口750mm×奥行615mm×高さ841(791)mm 間口900mm×奥行615mm×高さ841(791)mm 間口1050mm×奥行615mm×高さ841(791)mm 間口1200mm×奥行615mm×高さ841(791)mm 間口1350mm×奥行615mm×高さ841(791)mm 間口1500mm×奥行615mm×高さ841(791)mm 間口1650mm×奥行615mm×高さ841(791)mm	間口750mm×奥行615mm×高さ1030(980)mm 間口900mm×奥行615mm×高さ1030(980)mm 間口1050mm×奥行615mm×高さ1030(980)mm 間口1200mm×奥行615mm×高さ1030(980)mm 間口1350mm×奥行615mm×高さ1030(980)mm 間口1500mm×奥行615mm×高さ1030(980)mm 間口1650mm×奥行615mm×高さ1030(980)mm
キャビネット・扉	鋼板ホーロー他		
カウンター	アクリル人造大理石(ボウル一体型)		
ボウル容量	15リットル		
排水金具	ヘアーキャッチャー付ポップアップ式排水栓		
排水トラップ	Sトラップ		

# 使用方法

## 水栓

### ●水栓の使いかた

水栓の取扱説明書にしたがってご使用ください。

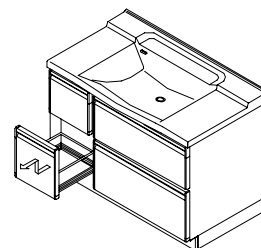
### ●水栓の凍結予防のしかた

凍結のおそれのある場合は、水栓の取扱説明書にしたがって水抜き作業を行ってください。(寒冷地仕様の場合)

## スライド扉・引出・網棚ラックのはずしかた

### ●スライド扉のはずしかた(洗面下台、トール下台の場合)

スライド扉をいっぱいに引いた状態で、少し上に持ち上げて引いてください。



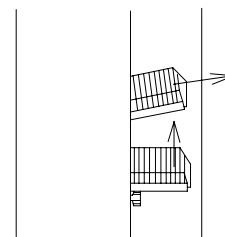
### ●引出のはずしかた

(ガラス扉タイプ内引出および間口15cmキャビネットの場合)

引出をいっぱいに引き出した後、上へ持ち上げながら引き抜いてください。

### ●網棚ラックのはずしかた(姿見ミラータイプトールキャビネットの場合)

ミラー扉を全開し網棚ラックをいっぱいに引き出した後、上へ持ち上げながら引き抜いてください。



## 棚板の位置を変える場合

棚板のダボにはA・Bの2タイプがあります。(図①)

### ①Aタイプの場合

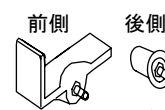
#### ●棚板のはずしかた

前側のダボの上部に親指をかけ、手前にはじめてください。

(図②)



Aタイプ



Bタイプ

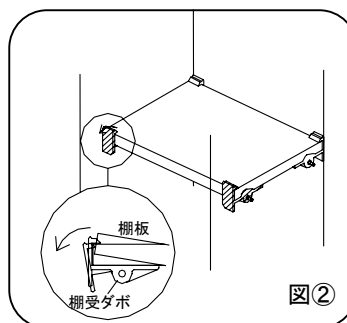
図①

#### ●棚受ダボの取付かた

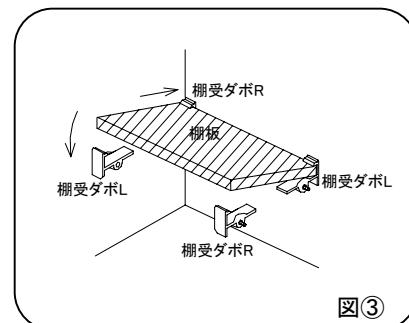
希望の位置にダボをしっかり奥まで差し込んでください。(図③)

#### ●棚板設置のしかた

奥のダボに棚板を差し込み、次に前のダボの上から棚板を押し込んでください(図③)



図②



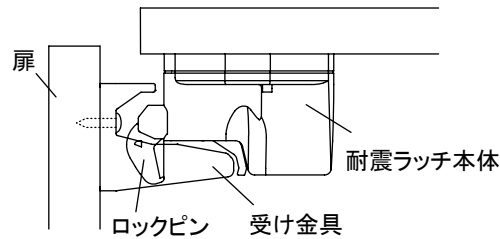
図③

### ②Bタイプの場合

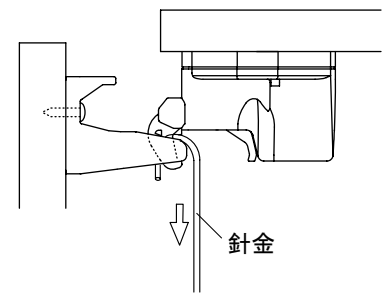
希望の位置にきっちり奥までねじ込んでください。  
棚板を設置してください。

## 耐震ラッチが取付している場合

- 耐震ラッチは、地震等の揺れが発生し、扉が開きかけた時にロックがかかって扉が全開するのを防ぎます。  
(このとき、扉は2～3cm開きます)



- 通常使用(扉の開閉)においては、ラッチは作動せずロックはかかりません。
- 扉の開閉は、力を入れずやさしくおこなってください。
- 地震等の揺れで扉がロックした場合は、一度扉を閉め直し、揺れがおさまってから開いてください。揺れがおさまるとロックは自動的に解除されます。  
ただし、キャビネットが傾いた場合はロックが解除されませんので、次の順序でロックを強制解除してください。
  - ①扉の隙間より針金を曲げたものなどを差し込み、受け金具に引っかけてください。
  - ②一度扉を閉じてください。
  - ③針金を下方に引きながら扉を開けてください。



### 注意

強制解除後の耐震ラッチは必ず新しいものと交換してください。  
耐震ラッチは地質、建物の構造、階数により性能を充分発揮できない場合があります。

## 調整方法 ※調整には+ドライバーが必要です。

扉がガタついたり、扉に段違いが発生した場合は、下記の要領に従って締め直したり調整を行ってください。

### ①丁番の調整のしかた

#### ●扉ガタツキの修正方法

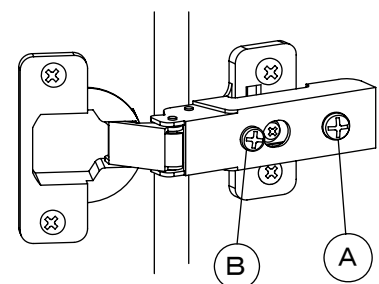
Aのネジをしっかり締め込んでください。

#### ●扉の前後方向の調整方法

Aのネジをゆるめて丁番を移動させ、再度Aネジを締めこんでください。

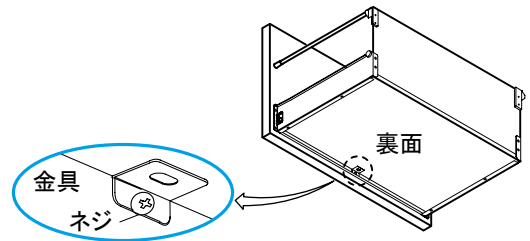
#### ●扉の左右方向(段違い)の調整方法

Bのネジを締め込み代で調整してください。



②スライド扉の調整のしかた(洗面下台、トール下台の場合)

※底板裏面より扉を固定しています。  
扉の上下・左右調整する場合はネジをゆるめてください。  
調整後、ネジを締め直してください。



●スライド扉の前後方向(角度)の調整

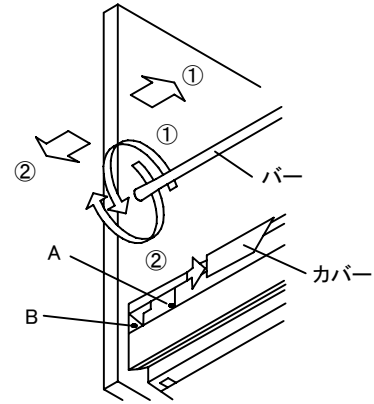
左右のバーを回して扉の角度調整を行ってください。

●スライド扉の上下方向の調整

スライド扉側枠のカバーをはずしてください。  
Aのネジを回して上下を調整してください。  
調整後、カバーを元通りにしてください。

●スライド扉の左右方向の調整

スライド扉側枠のカバーをはずしてください。  
Bのネジを回して左右を調整してください。  
調整後、カバーを元通りにはめてください。



③網棚ラックの調整のしかた(間口15cm下台)

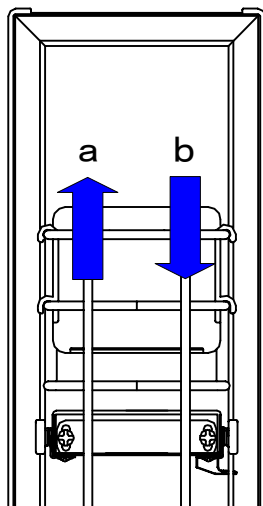
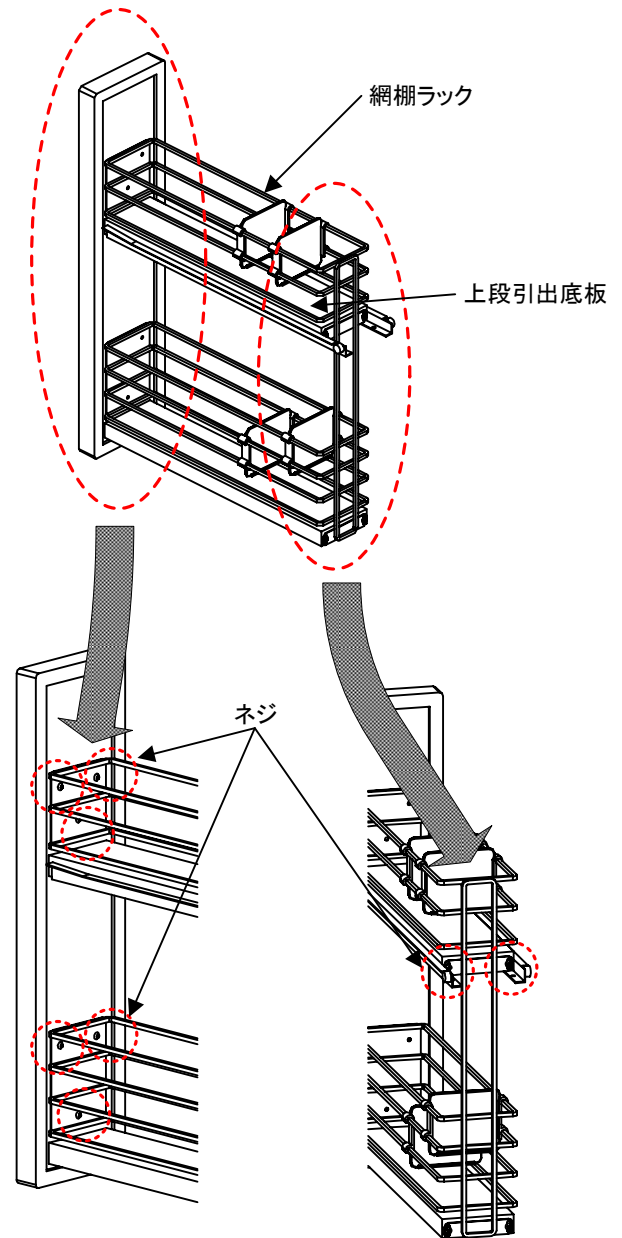
※調整後、ネジを締め直してください。

●網棚ラック本体の左右方向の調整

引出上段底板と網棚ラックを固定しているネジ2本をゆるめてください。(図A)  
状態に合わせて網棚ラックをずらしてください。

・網棚ラックが正面から見て左側に寄っている場合  
網棚ラックをa側のみ上方向にずらしてください。(図C)

・網棚ラックが正面から見て右側に寄っている場合  
網棚ラックをb側のみ下方向にずらしてください。(図C)



図C  
(引出を図Aの方向から見た状態)

●扉の左右方向の調整

引出裏板と網棚ラックを固定しているネジ6本をゆるめてください。(図B)  
傾きの方向によって扉を左右にずらしてください。

図B

図A



# お手入れのしかた

いつまでも美しく快適にご使用いただくためには、日頃のお手入れが大切です。

なお安全にお手入れしていただくために、ゴム手袋の着用をおすすめします。

使用してよいもの	使用すると損傷を与えるもの
<ul style="list-style-type: none"><li>・やわらかい布</li><li>・スポンジ</li><li>・中性洗剤</li></ul> 	<ul style="list-style-type: none"><li>・タワシ・金属タワシ・クレンザー</li><li>・研磨剤入りナイロンタワシ・磨き粉</li><li>・ベンジン・アセトン・シンナー・アルコール</li><li>・塩酸・トイレ用洗剤・漂白剤</li><li>・有機溶剤入りの洗剤・殺菌消毒剤</li></ul> 

## カウンター、キャビネット、ミラー、扉・引出

●水を含ませ固く絞った布またはスポンジでふいてください。その後、乾いた布で拭き取ってください。落ちにくい汚れの場合は、薄めた中性洗剤を含ませた布またはスポンジで汚れをおとしてください。その後、水を含ませ固く絞った布またはスポンジで洗剤を拭き取り、最後に乾いた布で拭き取ってください。

### ●カウンターの補修方法

カウンター表面に傷がついた場合は、下記方法により補修できます。

#### 1、すり傷の場合

艶出し用コンパウンドで研磨してください。

#### 2、深い傷の場合

#600のサンドペーパーで傷を研磨してください。その後、#2000で表面を研磨し、最後に艶出し用コンパウンドで磨き上げてください。

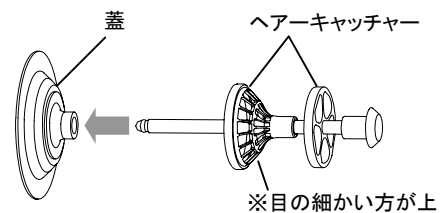
## 水栓

●水栓の取扱説明書にしたがってお手入れしてください。

## ヘアークャッチャー

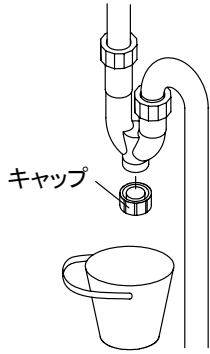
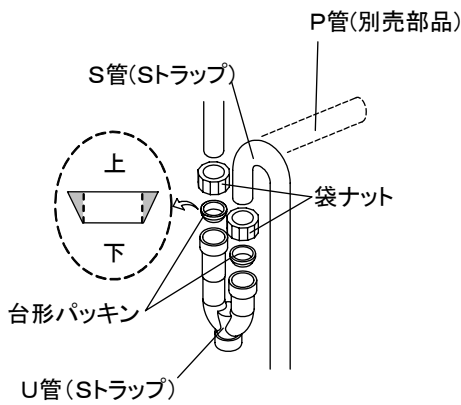
●ケレップの蓋部分を引っ張るとはずれます。蓋をはずしてヘアークャッチャーを引き抜き清掃してください。

清掃後は、ヘアークャッチャーを元のように差込み、蓋を取り付けてください。



# こんなときは

アフターサービスをお申し付けになる前に、つぎの点をお調べください。

現象	確認事項	処置
水栓からの吐水量が少ない。(出ない)	止水栓が閉じられていませんか。	止水栓を開いてください。
	水栓に異常はないですか。	水栓の取扱説明書で確認して、その箇所の点検処理を依頼してください。
水栓から高温、低温の一方しか湯水が出ない。	止水栓が閉じられていませんか。	止水栓を開いてください。
	給水、給湯源(給湯器)は正常に作動していますか。	異常があれば、その箇所の点検処理を依頼してください。
排水に時間がかかりすぎる。	ストラップの中に何かつまっていますか。	<p>ストラップのキャップをはずし、つまった物を取り除いてください。また、トラップ内には水が溜まっていますので、キャップをはずす際はバケツ等で受けてください。</p> 
	排水口のヘアキャッチャー部分にゴミや髪の毛がたまっていますか。	<p>ヘアキャッチャー部分を取り除いてください。トラップ内には水が溜まっていますので、U管をはずす際はバケツ等で受けてください。</p> 
	排水口のヘアキャッチャー部分にゴミや髪の毛がたまっていますか。	ヘアキャッチャー部をはずし、たまったゴミや髪の毛を取り除いてください。(P9参照)
扉が傾いたりガタついたりする。	丁番の固定ネジがゆるんだり、丁番が変形したりしていませんか。	ネジがゆるんでいる場合は、締め直してください。それでも直らない場合や丁番が変形している場合は、点検修理を依頼してください。

以上のことをお調べになり、それでも具合の悪いときはお買い上げの販売店または裏表紙に記載のフリーダイヤルへご連絡ください。

# 保証書

お客様	お名前 <span style="float: right;">様</span>	見	品名	洗面ユニット
	ご住所 〒		本	
	TEL ( )		保証期間	お買い上げ日から 1年間
販売店		印		
	TEL ( )			

- ・本保証書は、当社の洗面ユニットで使用する製品及びそれに付帯する部品を対象とします。
- ・取扱説明書に保証書が添付されている関連商品については、各々の保証書記載内容によります。

## <無料修理規定>

1. 取扱説明書、本体貼付ラベルなどの注意書による正常なご使用状態で、保証期間内に故障した場合には、お買い上げ販売店又は下記フリーダイヤルに出張修理をご依頼のうえ、修理の際は本書をご提示ください。
2. ご転居の場合の修理ご依頼先は、お買い上げの販売店又は下記フリーダイヤルにご相談ください。
3. 保証期間内でも次の場合には有料修理になります。
  - (1) 一般家庭以外(例えば車両、船舶への搭載、業務用など)に使用された場合の故障及び損傷
  - (2) 使用上の誤り及び不当な修理や改造による故障及び損傷
  - (3) 鉄分などによるもらいサビ、及び水滴の放置などによる汚れの付着、損傷
  - (4) メーカーが定める設置説明書に基づかない設置、専門業者以外による移動、分解等に起因する不具合
  - (5) お取付後の移設、輸送、落下などによる故障及び損傷
  - (6) 建築躯体の変形など製品以外の不具合に起因する不具合、塗装の色あせ等の経年変化又は使用に伴う摩擦等により生じる外観上の現象
  - (7) 海岸付近、温泉地などの地域における腐食性空気環境に起因する不具合
  - (8) ねずみ、昆虫等の動物の行為に起因する不具合
  - (9) 火災、爆発事故、落雷、地震、洪水、津波等天変地異または戦争、暴動等破壊行為による不具合
  - (10) 消耗部品の消耗に起因する不具合
  - (11) 異常電圧、指定外の使用電圧(電圧、周波数)などによる故障及び破損
  - (12) 水栓金具において、砂やゴミ等の異物流入による不具合
  - (13) 温泉水、井戸水などにあつて水道法に定められた飲料水の水質基準に適合しない水を供給したことに起因する不具合
  - (14) 凍結に起因する不具合
  - (15) 本書の提示がない場合
  - (16) 本書にお客様名、販売店名、お買い上げ日の記入のない場合、あるいは字句を書換えられた場合
  - (17) 離島または離島に準じる遠隔地へ出張修理を行う場合の出張に要する実費
4. 本書は日本国内においてのみ有効です。(This warranty is valid only in Japan.)
5. 本書は再発行いたしませんので大切に保管してください。

修理メモ

※この保証書は、本書に明示した期間、条件のもとにおいて無料修理をお約束するものです。したがってこの保証書によってお客様の法律上の権利を制限するものではありませんので、保証期間経過後の修理についてご不明の場合はお買い上げの販売店又は下記フリーダイヤルにお問い合わせください。


## タカラスタンダード株式会社

本社 〒536-8536 大阪市城東区鳴野東1丁目2番1号

☎0120-557-910

# アフターサービス

タカラ製品のアフターサービスは、お買い上げの販売店へお申し付けください。  
また、おわかりにならない時は、下記フリーダイヤルにご連絡ください。

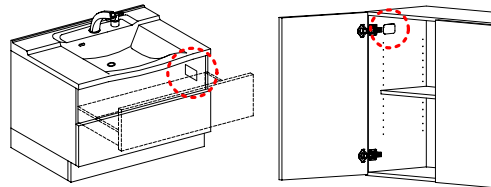
 **0120-557-910** 受付時間9:00～18:00(土日祝、夏季・年末年始休業日を除く)

※PHS・携帯電話・IP電話等で、一部通話ができない場合があります。

アフターサービスをお申し付けの際は、次のことをお知らせください。

- (1) 製品品番(キャビネット内側面に表示)
- (2) 異常の状況
- (3) ご購入年月日
- (4) お名前・ご住所・お電話番号

製品品番  
表示位置



## 【修理料金のしくみ】

修理料金は技術料・部品代・出張料などで構成されています。

技術料	故障した製品を正常に修復するための料金です。
部品代	修理に使用した部品代金です。
出張料	製品のある場所へ技術者を派遣する料金です。

※保証期間中は保証書の規定に従って、修理をさせていただきます。

保証期間内でも有料になることがありますので、保証書の内容をよくご確認ください。

**タカラスタンダードお客様サポートサイト** <http://www.takara-standard.co.jp/support/index.html>

インターネットでの修理のご依頼、消耗品・小物のご注文も可能です。

### ＜修理のご依頼＞

修理のご依頼をインターネットより受け付けております。

修理受付後、弊社修理窓口よりお電話でご連絡させていただきます。

### ＜よくあるご質問＞

お客様よりお問い合わせいただくことの多い質問をまとめています。

修理やお問い合わせの前に参考にしてください。

### ＜消耗品・小物のご注文＞

主な消耗品・交換部品や小物はインターネットでもご購入できます。

#### ＜掲載品目＞

- ・整水器(浄水器)カートリッジ ・シンク小物(水止めフタ、アミカゴ)
- ・ガス器具部品(ごとく、汁受皿、バーナキャップ、操作ツマミ) ・レンジフード部品(グリスフィルター) など

※一部、取扱いのない商品もございます。フリーダイヤル(0120-557-910)まで お問い合わせ願います。

## ※お客様の個人情報の取扱いについて

個人情報保護に関連する法令を遵守し、個人情報保護に関する基本方針を定め、関係会社を含めた全社に徹底を図っております。  
詳細はタカラスタンダードホームページをご覧ください。

## 【廃棄について】

この製品を廃棄する場合は、必ず公的な許可を受けている処理業者にご依頼ください。

**タカラスタンダード株式会社**

本社 〒536-8536 大阪市城東区鳴野東1丁目2番1号

11000789

3K-1

トリアツカイセツメイショSFE(1)