

もくじ

取扱説明書

1. 各部の名称……………1
2. 使用上のご注意……………1～2
3. 使用方法……………3
4. お手入れのしかた……………3
5. 「故障かな？」と思ったら……………4
6. アフターサービス……………4

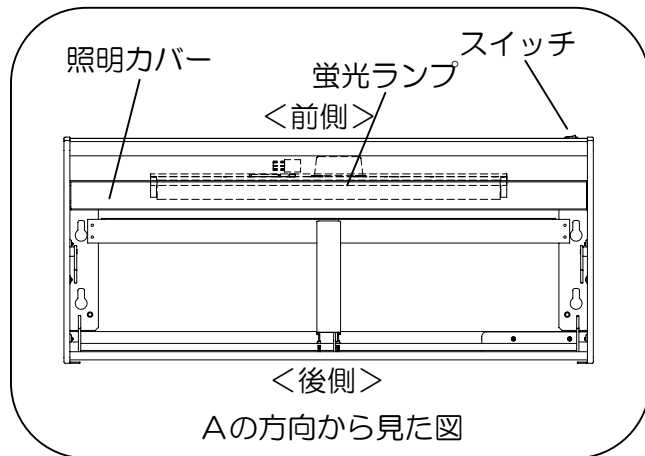
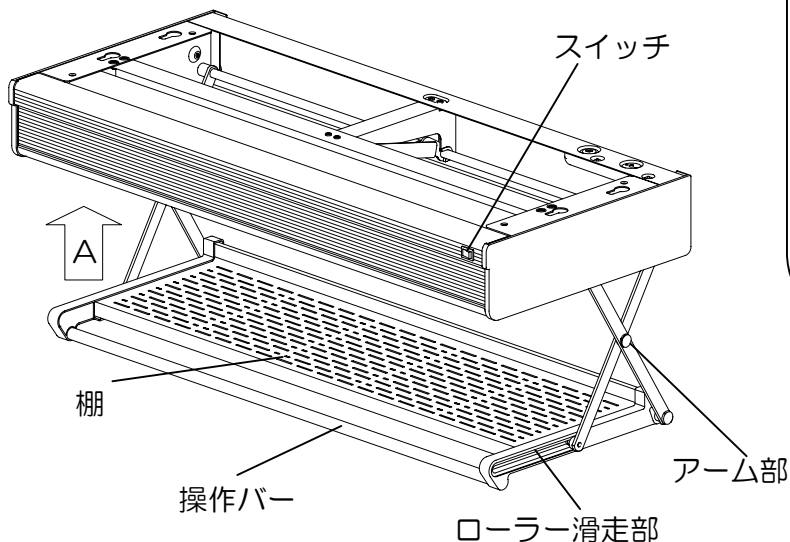
設置説明書

1. 設置をされる方へのお願い……………4
2. 安全上のご注意……………4～5
3. 設置前のご確認……………5
4. 設置方法……………6～8
5. 点検および仕上げ……………8

取扱説明書（お客さまへ）

このたびは、タカラ「アイラック水切りタイプ」をお買い求めいただきまして、まことにありがとうございました。ご使用前に、この取扱説明書をよくお読みいただき、正しくお使いください。また、お読みになった後は、いつでもご覧になれる場所に大切に保管してください。

1. 各部の名称



定格電圧	100V
定格周波数	50/60Hz
消費電力	24W
適合ランプ	FL20SN
グロースターター	FG-1E

2. 使用上のご注意

必ずお守りください。（安全上のご注意）

- ・ここに示した注意事項は、守らないと人身事故や、家財の損害に結びつくものをまとめて記載しています。安全に関する重大な内容ですので、必ずお守りください。
- ・お読みになった後は、お使いになる方がいつでも見られる場所に必ず保管してください。
- ・表示内容を無視して誤った使い方をしたときに生じる危害や損害の程度を、次の表示で説明しています。



警告

この表示の欄は「死亡または重傷を負う可能性が想定される」内容です。



注意

この表示の欄は「傷害を負う可能性または物的損害のみが発生する可能性が想定される」内容です。

- ・お守りいただく内容の種類を、次の絵表示で区分し、説明しています。



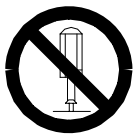
この絵表示は、してはいけない「禁止」の内容です。



この絵表示は、必ず実行していただく「強制」の内容です。

警告

修理技術者以外の方は、絶対に分解したり修理改造はしないでください。



- ・火災、感電、けがの原因となるおそれがあります。

お手入れの際は、必ず分電盤のブレーカーを切ってください。



- ・感電のおそれがあります。

スイッチ、照明部に水をかけたり、濡れた手でさわらないでください。



- ・火災、感電のおそれがあります。

万一、煙がでたり、変な臭いなどの異常時は分電盤のブレーカーを切ってください。



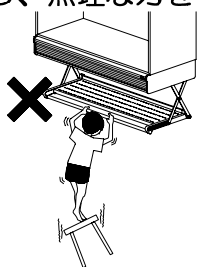
- ・火災、感電のおそれがあります。

注意

よりかかったり、ぶらさがったり、無理な力を加えないでください。



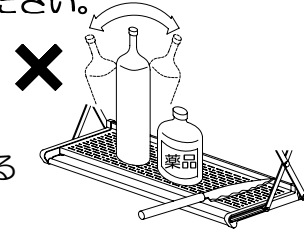
- ・製品が破損し、けがや故障につながるおそれがあります。



不安定な形状のものや、鋭利なもの、薬品などの危険なものをのせないでください。



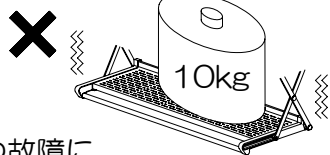
- ・落下による事故につながるおそれがあります。



最大積載重量は10kgです。それ以上はのせないでください。



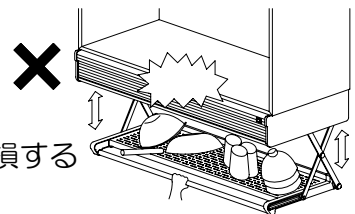
- ・製品が破損し、けがや故障につながるおそれがあります。



棚に物をのせたまま昇降しないでください。



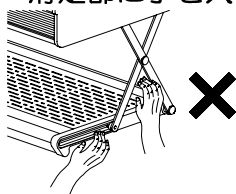
- ・収納物や照明が破損するおそれがあります。



昇降時、アーム部やローラー滑走部に手を入れないでください。



- ・指をはさみ、けがをするおそれがあります。



ランプ交換やお手入れの際は、電源を切ってしばらくしてから行ってください。点灯中、消灯直後はランプが熱くなっていますので、手や肌を触れないでください。



- ・感電、やけどをするおそれがあります。

蛍光ランプは指定のワット数と形状のものをお使いください。



- ・ワット数や形状が異なると火災の原因となります。

ランプ交換やお手入れ時、蛍光ランプや照明カバーの取付は確実に行ってください。

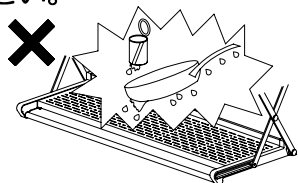


- ・落下によりけがをするおそれがあります。

棚に濡れたフライパンや缶類など鉄製のものを長期間放置しないでください。



- ・さびの原因となります。



部品が破損・脱落したり、ゆるんだりしている場合は、速やかに修理を依頼してください。小さな部品の場合も、同様に修理依頼をしてください。



- ・そのまま放置すると思わぬ事故（けがや誤飲）がおこる可能性があります。

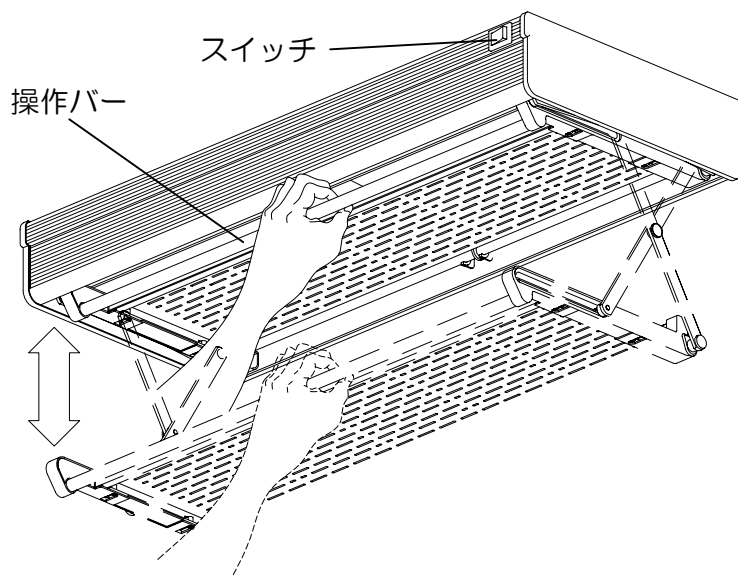
3. 使用方法

(1) 棚の昇降のしかた

- ・操作バーを持って、昇降してください。

(2) 照明の点灯・消灯のしかた

- ・正面にあるスイッチを押すと点灯します。
消灯する際はスイッチを反対側に押してください。



4. お手入れのしかた

- ・安全にお手入れしていただくために、必ずゴム手袋を着用してください。
- ・水または薄めた中性洗剤を含ませた布またはスポンジで汚れを落としてください。
その後、水を含ませた布またはスポンジで洗剤をふき取ってください。

ご注意：溶剤、酸性・アルカリ性・塩素系の洗剤、漂白剤は使用しないでください。商品にいためるおそれがあります。

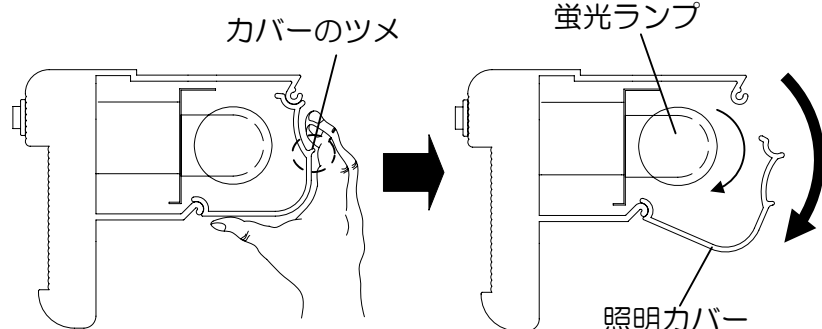
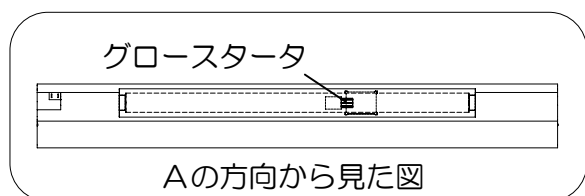
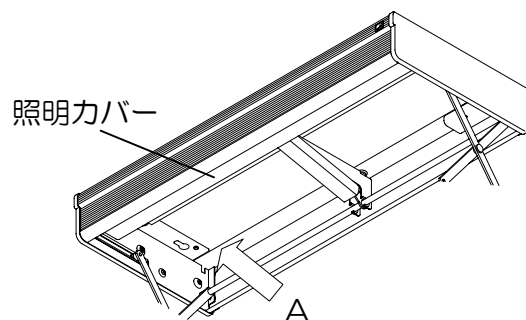


(1) 照明の交換について

- ・蛍光灯がつぎのような状態になったら蛍光灯の寿命です。蛍光灯を交換してください。
その際、グロースタータも一緒に交換することをお勧めします。
- 蛍光灯の端部が黒ずんできたとき
- 点滅を繰り返すとき
- 明るさが低下したとき
- 点灯しないとき

(2) 照明の交換手順

- ① 照明カバーのツメに手をかけ、照明カバーの前側を中心に回転させてはずしてください。
- ② 蛍光灯をまわしてはずしてください。
グロースタータも交換するときは、同様にまわしてはずしてください。
- ③ 新しい蛍光灯とグロースタータを取付けてください。
 - 蛍光灯（昼白色）20W（品名：FL20SN）
 - グロースタータ（品名：FG-1E）
- ④ 逆の手順で照明カバーを取付けてください。



5. 「故障かな？」と思ったら


アフターサービスをお申し付けになる前に、つぎの点をお調べください。

現象	確認事項	処置
スイッチを入れても点灯しない、ランプがチカチカする	停電ではありませんか。	通電するまでお待ちください。
	ブレーカーが落ちていませんか。	ブレーカーを復帰してください。
	蛍光ランプがソケットに正しくセットされていますか。	蛍光ランプを正しくセットしてください。
	蛍光ランプが切れていませんか。	新しい蛍光ランプと交換してください。
	グロースタータがゆるみなくついていますか。	グロースタータを最後までまわしてください。
	蛍光ランプが古くなっていませんか。	新しい蛍光ランプと交換してください。
	周波数切替スイッチは正しくセットされていますか。 (7ページ参照)	正しくセットしてください。
棚が閉まらない	棚に物をのせたままではありませんか。	棚の上の物を降ろしてください。

以上のことをお調べになり、それでも具合の悪いときはお買い求めの販売店または下記のフリーダイヤルへご連絡ください。

6. アフターサービス

タカラ製品のアフターサービスは、お買い求めの販売店へお申し付けください。
また、おわかりにならない時は、下記フリーダイヤルへご連絡ください。

 0120-557-910 受付時間 9:00~18:00 (土日祝、夏期・年末年始休業日を除く)

アフターサービスのお申し付けの際は、次のことをお知らせください。

- (1) 製品名
- (2) 型式・品番
- (3) 故障または異常の内容(できるだけ詳しく)
- (4) ご住所・ご氏名・電話番号・道順

設置説明書(設置される方へ)

1. 設置をされる方へのお願い

- ・キッチン設置者の安全と使用者の安全確保のため、この設置説明書をよくお読みになり、安全で正しい設置を行ってください。また設置後は、この説明書を必ずお客さまにお渡しください。お渡しできないときは、わかりやすい位置に紛失しないよう納めておいてください。
- ・本説明書は「アイラック 水切りタイプ」のもので、その他の製品については、それぞれに添付する設置説明書をご覧ください。

2. 安全上のご注意

必ずお守りください。

設置作業の前に、この「安全上のご注意」をよくお読みの上、正しく設置してください。

- ・表示内容を無視して誤った設置をしたときに生じる危害や損害の程度を、次の表示で区分し、説明しています。



警告

この表示の欄は「死亡または重傷を負う可能性が想定される」内容です。



注意

この表示の欄は「傷害を負う可能性または物的損害のみが発生する可能性が想定される」内容です。

・お守りいただく内容の種類を、次の絵表示で区分し、説明しています。



この絵表示は、してはいけない「禁止」の内容です。



この絵表示は、必ず実行していただく「強制」の内容です。

警告

交流100V以外の電源は絶対に使用しないでください。



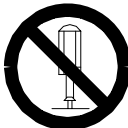
・火災、感電の原因になります。

電気工事は、関連する法令・規定にしたがって必ず「有資格者」が行ってください。



・火災、感電の原因になります。

設置作業で必要なところ以外は絶対に分解したり修理改造はしないでください。



・火災、感電、けがの原因になります。

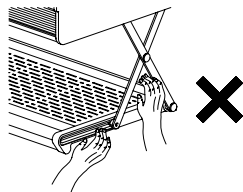
製品内部の電気配線を傷つけないようにしてください。



・火災、感電の原因になります。

注意

設置中、アーム部やローラー滑走部に手を入れないでください。



・指をはさみ、けがをするおそれがあります。

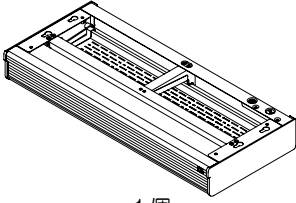
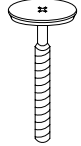
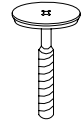
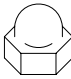
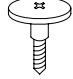


設置完了後、製品のガタつきがないことを必ず確認してください。



・製品が落下し、けがの原因になります。

3. 設置前のご確認

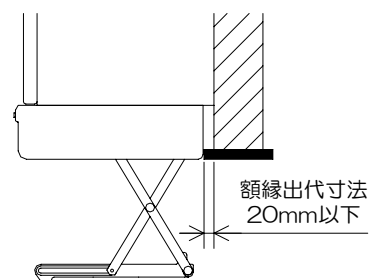
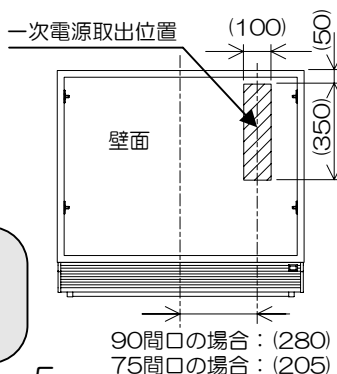
・設置をされる前に製品の損傷がないこと、下記部品がそろっていることを確認してください。

製品本体	付属部品 (袋にはっています)						取扱説明書 設置説明書
	 1個 SDM-90:W895xH110xD382 SDM-75:W745xH110xD382	吊ボルト M6x40  4本	吊ボルト M6x30  2本	袋ナット  2個	吊ネジ  4本	化粧キャップ  4個	ソフトテープ t6x10x900  1本
							型紙 1枚

・吊戸棚設置前に、壁面の所定位置から一次電源ケーブルが出ていることを確認してください。

・額縁出代寸法が20mm以下であることを確認してください。

注意) 窓前や対面セットに設置する場合は額縁出代分、製品をずらして設置しますので、額縁出代を必ず確認してください。

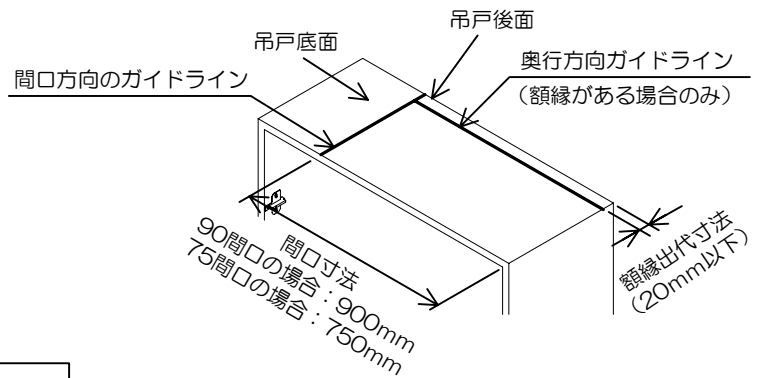


4. 設置方法

①取付位置のガイドラインのケガキ

・製品取付位置にしたがってガイドラインを引いてください。

- 間口方向：吊戸棚と本製品の間口が異なる場合
- 奥行方向：額縁がある場合



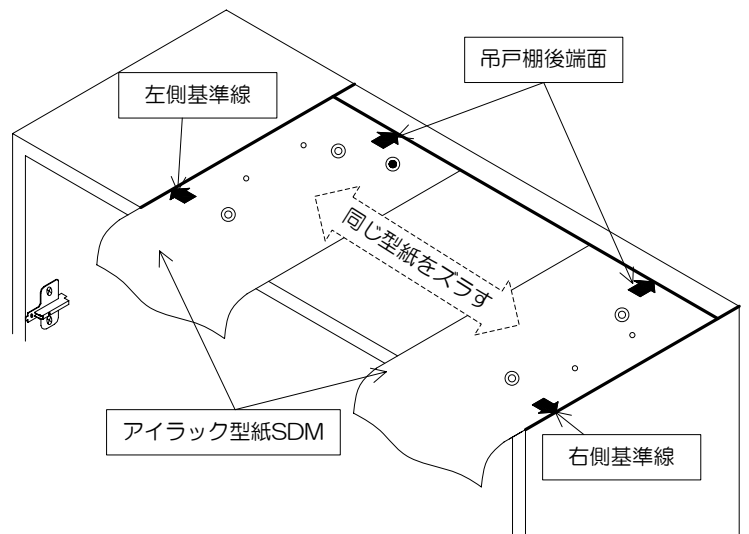
②吊戸底板補強部材の取付け※取付けが必要な場合のみ

・吊戸底板補強板に同梱の設置説明書にしたがい、補強板を取付けてください。
(吊戸底板補強部材は別途手配です)

③取付穴の加工

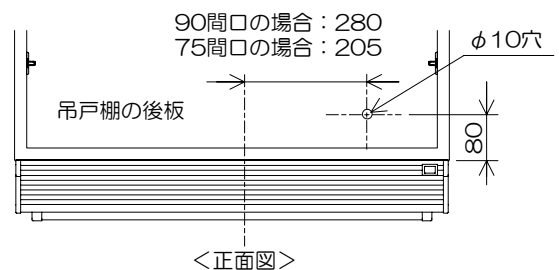
・付属の型紙を、間口方向のガイドラインおよび奥行方向のガイドラインにあてがい、吊ネジ取付位置のマーキング、吊ボルト取付位置および電源引込位置の穴加工を行ってください。

注意) 必ず本製品に同梱されている型紙を使用してください。アイラックに同梱されている型紙とは穴位置が異なります。



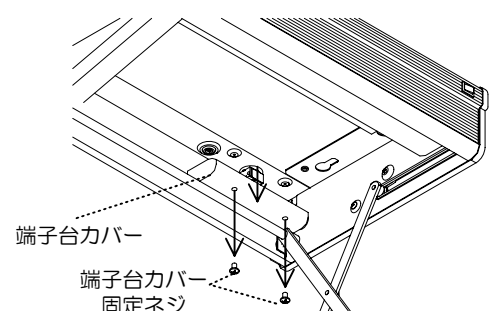
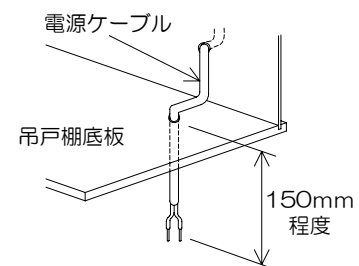
④電源引込用穴の加工

・吊戸棚の後板の所定位置に電源引込用穴 (φ10穴) を加工してください。



⑤取付前の準備

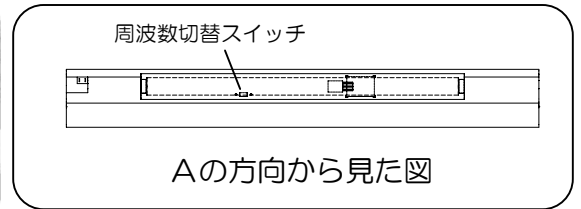
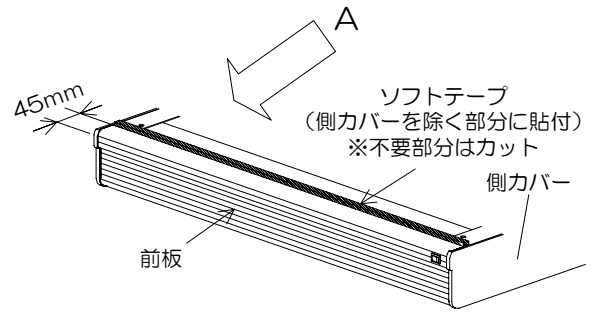
- ・元電源 (分電盤のブレーカー) が「OFF」になっていることを確認してください。
- ・④で加工した後板の穴より吊戸内に電源ケーブルを引込み、③で加工した底板の穴から150mm程度引出しておいてください。
- ・製品本体の端子台カバーを取りはずしてください。



・ソフトテープを前板上面の所定の位置に貼付けてください。

・60Hz地域の場合は、照明カバーをはずして（3ページ参照）周波数切替スイッチを60Hzにセットしてください。

（注意）工場出荷時は50Hzに設定されています。
切替が必要な地域は必ず切替を行ってください。

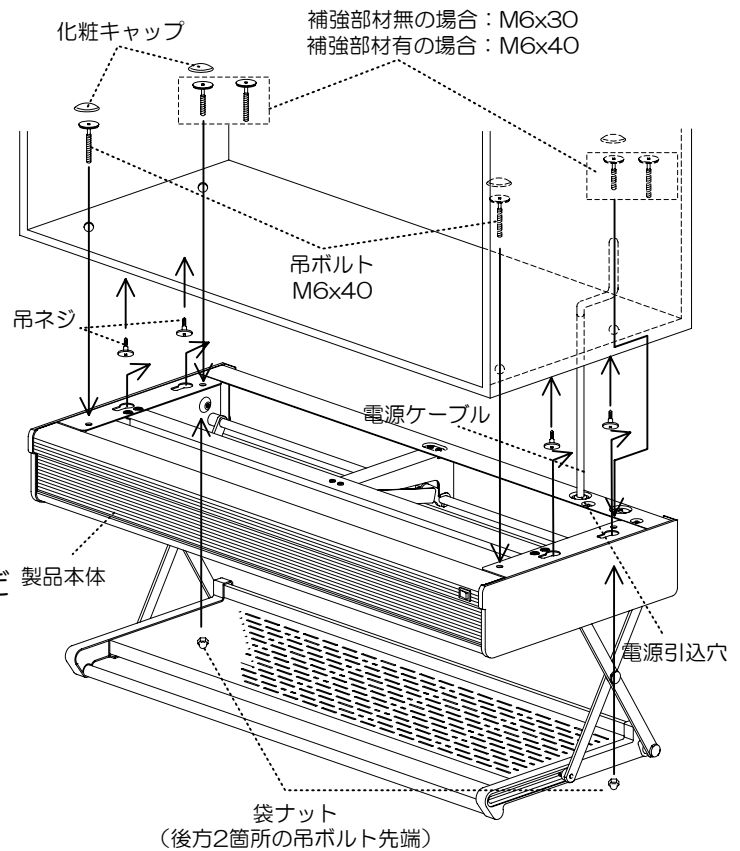


⑥本体の取付

- ・吊戸棚の底板の③でマーキングした位置に吊ネジを取付けてください。
- ・製品本体の電源引込穴より電源ケーブルを引き込み、ダルマ穴を吊ネジに引っ掛けて、製品本体を仮固定してください。
- ・左右位置が均等になるように製品本体を調整し、吊ボルトで固定してください。

（注意）補強部材の有無で使用する吊ボルトが異なります。右図にしたがい正しく取付けてください。

- ・袋ナットを後方2箇所の吊ボルト先端に取付けてください。
- ・化粧キャップを吊ボルトの頭に装着してください。

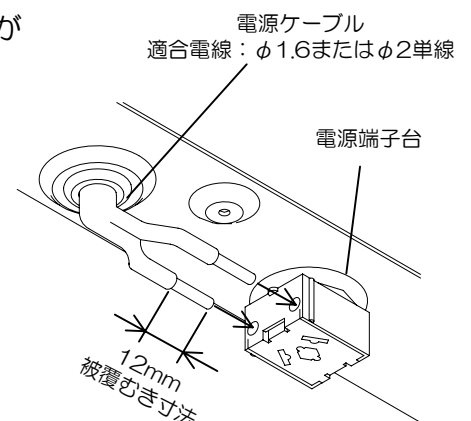


⑦電源ケーブルの接続

- ・電源ケーブルを電源端子台の差込穴の奥まで確実に差込んでください。
- ・接続後、ケーブルを引張って接続が確かかどうか、ケーブルのたるみがないかどうか確認してください。
- ・⑤ではずした端子台カバーを取付けてください。

（注意）

- ・電源端子台はφ1.6またはφ2の単線専用です。より線は絶対に使用しないでください。
- ・電源ケーブルは被覆を12mm程度むいてください。
- ・電源端子台以外の配線部には絶対に触らないでください。接触不良やショートのおそれがあります。



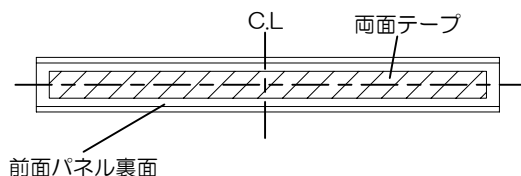
⑧前面パネルの取付 ※前面パネルの取付けを行う場合のみ

・前面パネルを下記寸法に切断してください。（前面パネルは別途手配です）

- カット寸法・・・90間口の場合：889mm
75間口の場合：739mm

（注意）ホーロー製前面パネルの場合は穴のある側を切断してください。また切断には必ず専用刃物（カッターKP-180S）を使用してください。それ以外の工具で加工した場合、ホーローに大きいダメージが発生するおそれがあります。切断後はカット面に防錆処理をおこなってください。

・前面パネルに同梱の両面テープを前面パネル裏面に均等に貼付けてください。

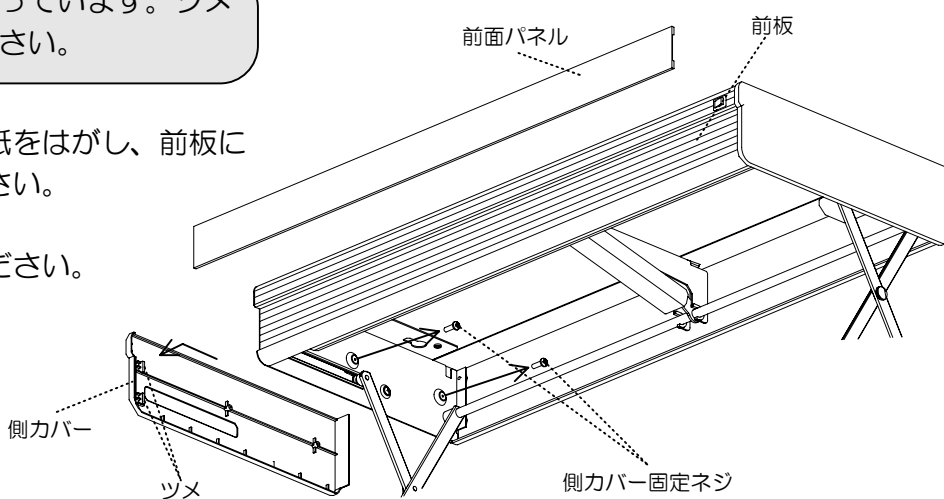


・棚を下げた状態で側カバー固定ネジをはずし、左右の側カバーを手前にスライドさせてはずしてください。

（注意）側カバーはツメで引っ掛かっています。ツメを折らないようにしてください。

・前面パネルの両面テープの離型紙をはがし、前板にはみ出ないように貼付けてください。

・側カバーを元通りに取付けてください。



5. 点検および仕上げ

・使用方法を参照して棚の昇降動作、照明の点灯、消灯を確認してください。

・製品の汚れ、ゴミ等は中性洗剤をつけた布で汚れを落としてください。その後、水を含ませた布またはスポンジで洗剤をふき取ってください。

ご注意：溶剤、酸性・アルカリ性・塩素系の洗剤、漂白剤は使用しないでください。商品をいためるおそれがあります。



タカラスタンダード株式会社

本社 〒536-8536 大阪市城東区嶋野東1丁目2番1号 TEL 06-6962-1531 (代)

10154586

2J-2