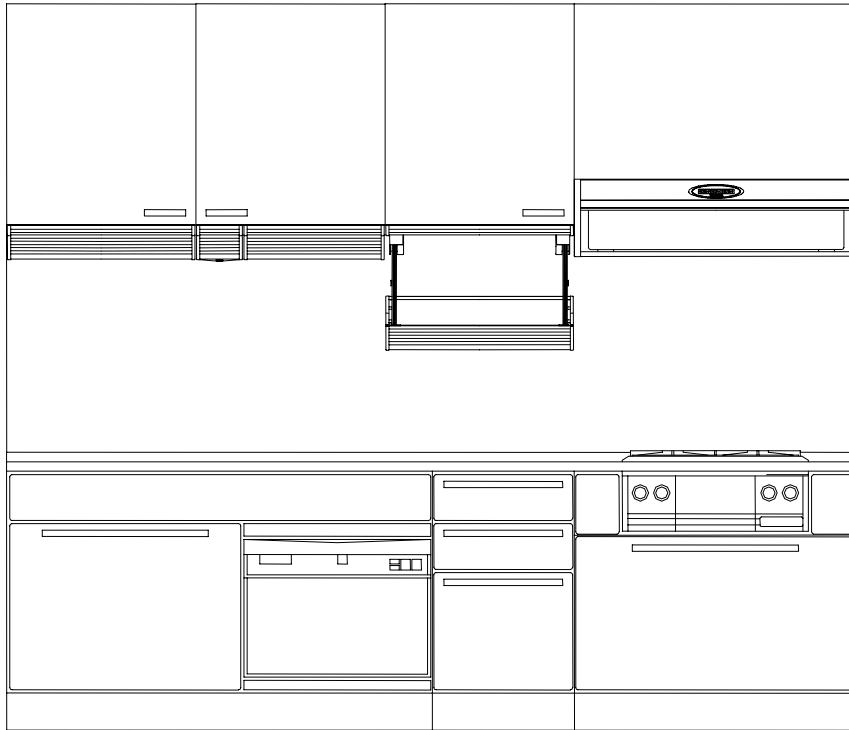


タカラ 新収納システム アイラック

取扱説明書（お客様へ）

設置説明書（設置される方へ）



もくじ

取扱説明書

- 1. 各部の名称・・・・・・・・・・・・・・・・・・ 1
- 2. 使用上のご注意・・・・・・・・・・・・・・・・ 1～3
- 3. 使用方法・・・・・・・・・・・・・・・・・・・・ 4～6
- 4. お手入れのしかた・・・・・・・・・・・・・・ 6
- 5. 「故障かな？」と思ったら・・・・・・ 6
- 6. アフターサービス・・・・・・・・・・・・・・ 6

設置説明書

- 1. 設置をされる方へのお願い・・・・・・・・ 7
- 2. 安全上のご注意・・・・・・・・・・・・・・ 7
- 3. 設置前のご確認・・・・・・・・・・・・・・ 8～9
- 4. 設置方法・・・・・・・・・・・・・・・・・・・・ 9～15
- 5. 点検及び仕上げ・・・・・・・・・・・・・・ 15
- 6. お願い事項・・・・・・・・・・・・・・・・・ 15

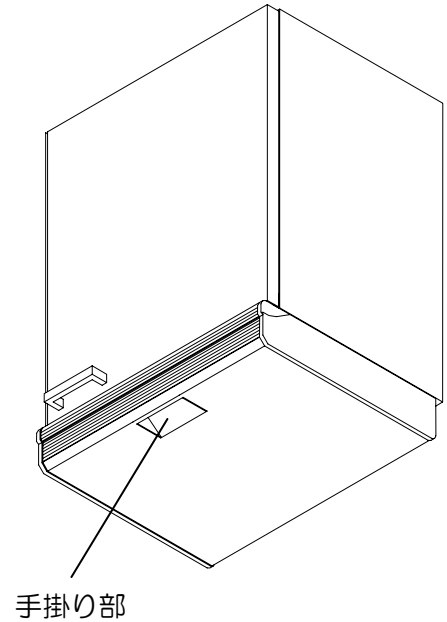
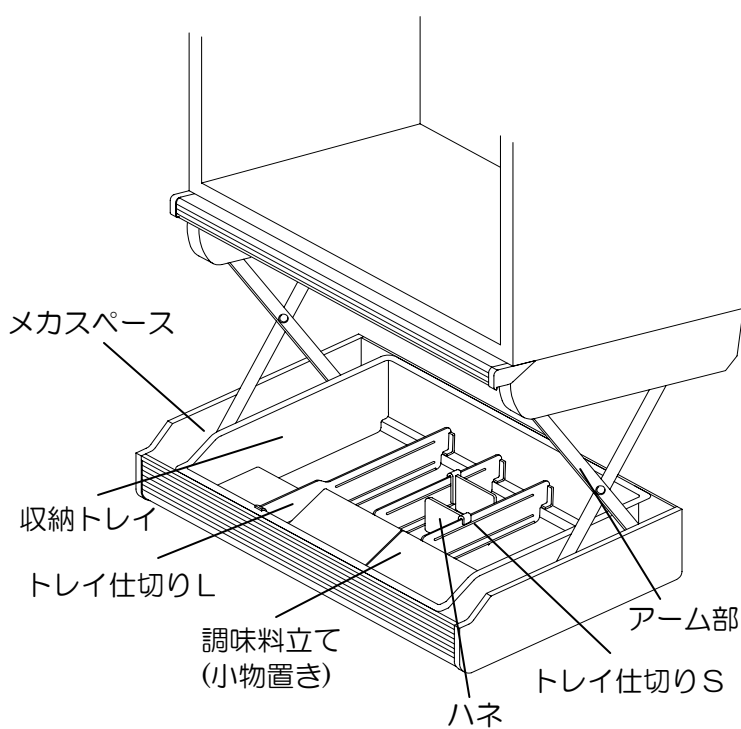
お客様へ このたびは、タカラアイラックをお買い求めいただきまして、誠にありがとうございました。ご使用前にこの取扱説明書をよくお読みの上、正しくお使いください。またお読みになった後は、いつでもご覧になれる所に大切に保管してください。

設置される方へ 設置後は、流し台・吊戸棚・レンジフード等の機器の取扱説明書と共に、この説明書を必ずお客様にお渡しください。お渡しできない時は、わかりやすい位置に紛失せぬよう納めておいてください。

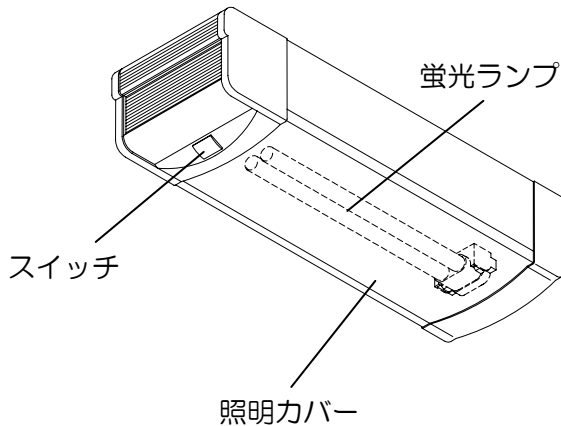
取扱説明書（お客様へ）

1. 各部の名称

●アイラック



●照明ボックス



定格電圧	100V
定格周波数	50/60Hz
入力電流	0.41A
消費電力	24W
適合ランプ	コパ°外形蛍光ランプ FPL27EX-N

2. 使用上のご注意

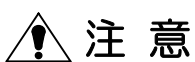
必ずお守りください

- ここに示した注意事項は、守らないと人身事故や、家財の損害に結びつくものをまとめて記載しています。安全に関する重大な内容ですので、必ずお守りください。
- 表示内容を見逃して誤った使い方をしたときに生じる危害や損害の程度を、次の表示で説明しています。



警告



この表示の欄は「死亡または重傷を負う可能性が想定される」内容です。



注意

この表示の欄は「傷害を負う可能性または物的損害のみが発生する可能性が想定される」内容です。

・お守りいただく内容の種類を、次の表示で区分し、説明しています。

	このような図記号は、必ず実行していただく「強制」の内容です。
	このような図記号は、してはいけない「禁止」の内容です。

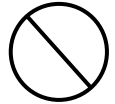
警告

- ・修理技術者以外の方は、絶対に分解したり修理改造はしないでください。
【照明ボックス】



- ・火災、感電、ケガの原因になります。

- ・お手入れの際は水洗いはしないでください。
【照明ボックス】



- ・火災、感電のおそれがあります。

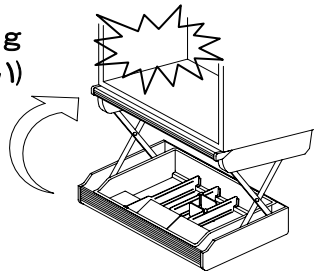
- ・万一、煙が出たり、変な臭いなどの異常時は電源スイッチを切ってください。
【照明ボックス】



- ・火災、感電のおそれがあります。

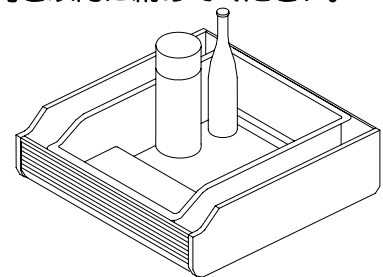
注意

- ・収納物がない状態や少ない状態では、アイラックが勢いよく戻る場合がありますので、ご注意ください。
(目安として1~3kg程度収納してください)



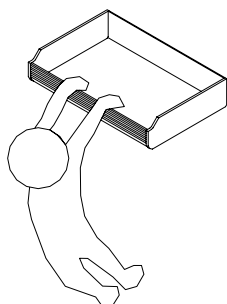
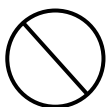
- ・収納物が落下したり、ケガをするおそれがあります。

- ・収納可能な収納物の高さはアイラックの種類に応じて異なります。4ページを参照の上、記載された高さ以内に納めてください。



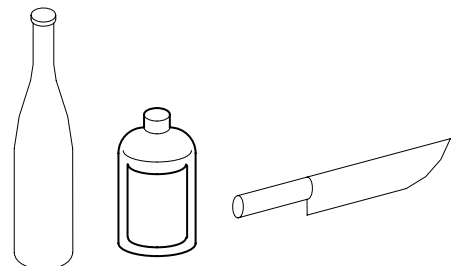
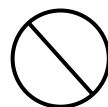
- ・落下、破損や事故の原因になります。

- ・アイラックにぶら下がらないでください。



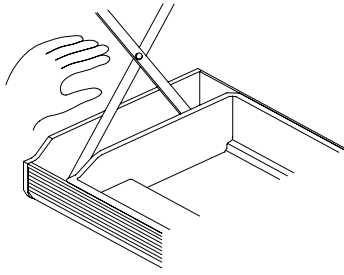
- ・落下による事故や、故障の原因になります。

- ・不安定な形状のものや、鋭利なもの、薬品などの危険なものを収納しないでください。



- ・落下による事故の原因になります。

- ・昇降時、アーム部や本体の隙間に手を入れないでください。



- ・指をはさみ、ケガをするおそれがあります。

- ・ランプ交換やお手入れの際は、電源を切ってしばらくしてから行ってください。点灯中、消灯直後はランプが熱くなっていますので、手や肌を触れないでください。



- ・やけどのおそれがあります。

- ・蛍光ランプは指定のワット数と形状のものをお使いください。



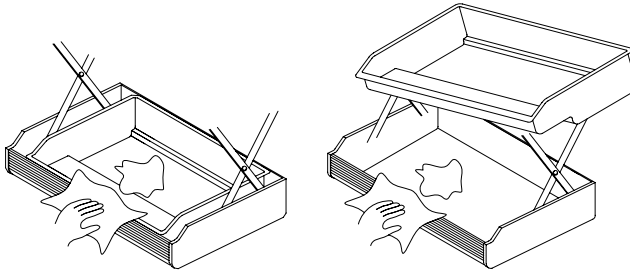
- ・ワット数や形状が異なると火災の原因になることがあります。

- ・ランプ交換やお手入れ時、蛍光ランプや照明カバーの取付けは確実に行ってください。



- ・落下により、ケガをすることがあります。

- ・製品に汚れが付着した場合は、すみやかに拭取ってください。



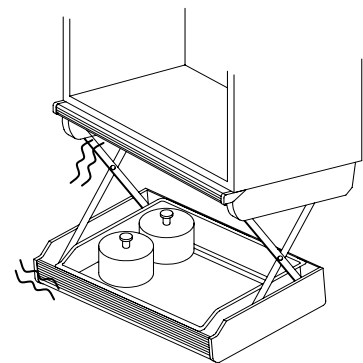
- ・変色やさびの原因になります。

注意) ラック内部を拭取る際はラックが勢いよく閉まるおそれがありますので注意してください。

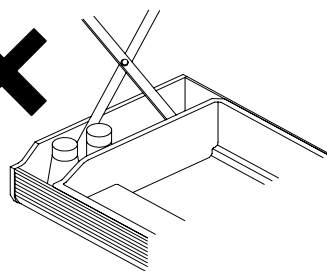
快適にご使用いただくためにお守りください。

- ・収納物は重たい物を1ヶ所に集中させないで平均してのせてください。

- ・アイラックが変形して異音が発生したり、きちんと閉まらなくなるおそれがあります。

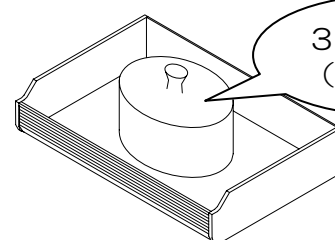


- ・メカスペースにはものを置かないでください。



- ・アイラックが閉まらなくなります。

- ・収納できる重量は3kg (SDR-75は4kg) までです。この範囲内でお使いください。



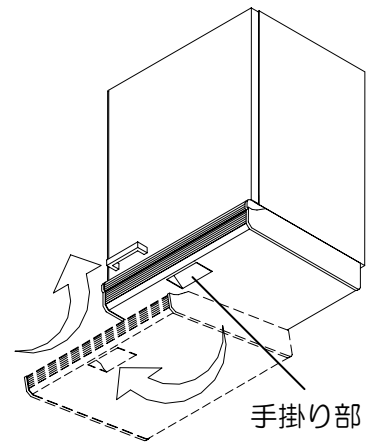
3kgまで
(4kg)

- ・吊戸棚やアイラックが変形するおそれがあります。

3. 使用方法

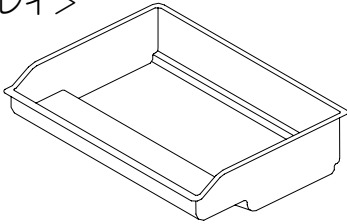
(1) アイラックの昇降のしかた

- アイラック底面の手掛り部を持って、下に引きさげてください。上げるときは、底面を持って押し上げてください。マグネットで固定されます。



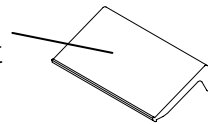
(2) 収納トレイ、仕切りパーツの使い方

<収納トレイ>



<調味料立て (小物置き)>

調味料立て面
※調味料を斜めに立てかけます



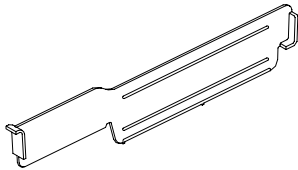
小物置き面



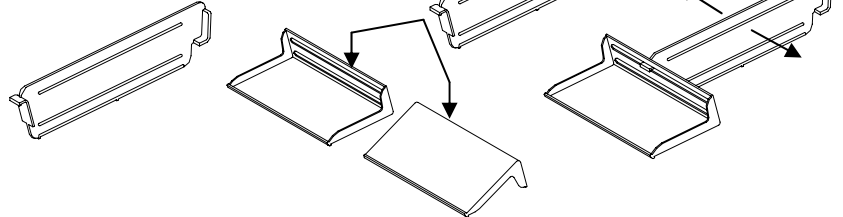
仕切りパーツの取付け方によって、さまざまな収納方法ができます。収納物の種類に合わせて取り付けてください。

両面を利用して調味料立て、小物置きの2つの使い方ができます。

<トレイ仕切りL>



<トレイ仕切りS>

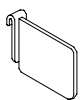


縦方向の仕切りとして使用します。収納物に合わせて、横方向にスライドできます。

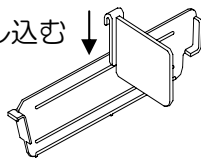
調味料立て (小物置き) の長穴に引っ掛けて使用します。収納物に合わせて、横にスライドできます。

<ハネ>

【取り付け方】

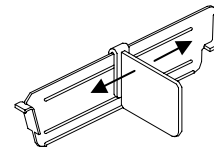
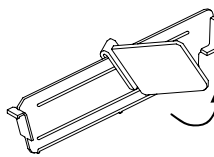


差し込む



【取りはずし方】

ひねる



トレイ仕切りL・Sに取り付けて使用します。収納物に合わせて、縦にスライドできます。

● 収納可能な収納物の高さは、アイラックの種類に応じて異なります。下図を参考に収納してください。

<SDR-75・60・45・30の場合>

トレイの高さ (9cm) 以内のものまで収納できます。

<SDR-60L・45L・30Lの場合>

トレイ前部以外は高さ 15cmまで、前部はトレイの高さ以内のものまで収納できます。



●下図の収納例を参考にして、収納してください。

<仕切りパーツのみのセット例>



<収納例>

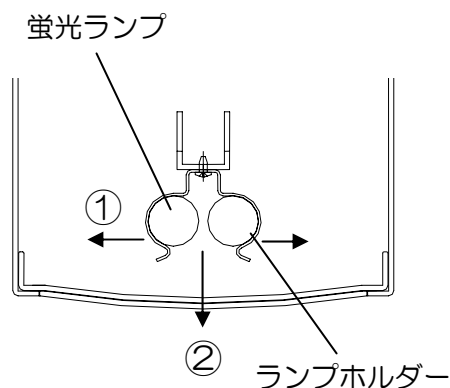
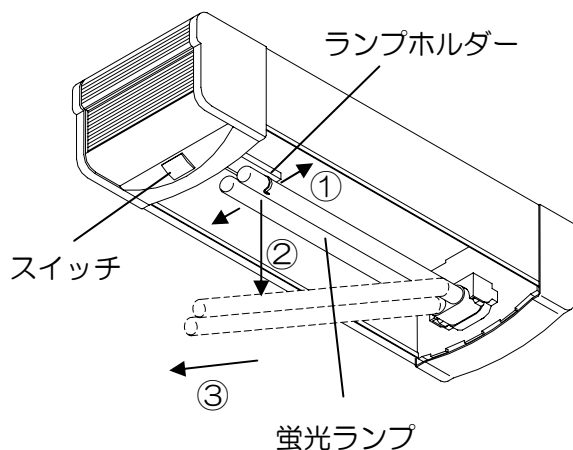
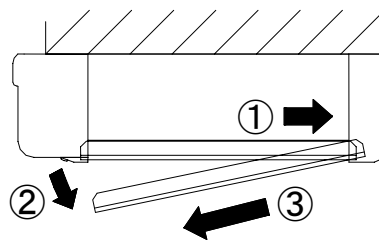


(3) 照明の点灯・消灯のしかた

- ・照明ボックス下面にあるスイッチを押すと点灯します。消灯するときはもう一度スイッチを押してください。ランプは消灯します。

(4) 蛍光ランプの交換のしかた

- ・照明カバーをはずしてください。カバーを後方にスライドさせ、カバー前部を下に傾けます。そのまま前方に引き抜いてください。
- ・蛍光ランプをはずしてください。ランプホルダーを左右に押し広げて、蛍光ランプを下に傾けます。そのまま前方に引き抜いてください。



- ・新しい蛍光ランプを取りはずしと逆の手順で正しく取り付けてください。
(適合ランプ：コンパクト形蛍光ランプFPL27EX-N)
- ・照明カバーを取りはずしと逆の手順で正しく取り付けてください。

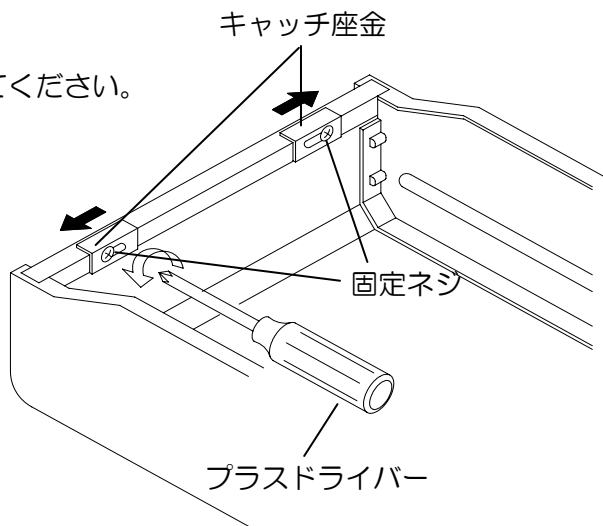
(5) キャッチ力の調整のしかた

・キャッチ力が弱い場合は以下の方法で、キャッチ力を調整してください。

- ①アイラックを引き下げ、中の収納物（トレイ含む）を全て取り出してください。

注意）ラックが勢いよく閉まるおそれがありますので、注意してください。（1～2kg程度の重りを入れて、引き下げた状態で保持してください）

- ②キャッチ座金を固定しているネジを緩め、座金を外側に任意の位置までスライドさせ、再度ネジを締め込んでください。
- ③収納物を元通りに戻して、数回開閉を行いキャッチ力を確認してください。



4. お手入れのしかた

安全にお手入れしていただくために、ゴム手袋の着用をおすすめします。

- 水または薄めた中性洗剤を含ませた布またはスポンジで汚れを落としてください。その後、水を含ませた布またはスポンジで洗剤をふき取り、最後に乾いた布でふき取ってください。

ご注意：溶剤、酸性・アルカリ性・塩素系の洗剤、漂白剤は使用しないでください。商品をいためる恐れがあります。



5. 「故障かな？」と思ったら


アフターサービスをお申し付けになる前に、つぎの点をお調べください。

現象	確認事項	処置
照明が点灯しない	停電ではありませんか。	通電するまでお待ちください。
	ご家庭のブレーカーやヒューズが切れていませんか。	電力会社にご相談ください。
	蛍光ランプがソケットに正しくセットされていますか。	蛍光ランプをソケットに正しくセットしてください。
	器具の電源スイッチが入っていますか。	器具の電源スイッチを入れてください。
ラックが閉まらない	収納物が収納トレイからはみ出していないですか。	収納物をきちんと収納トレイの中に納めてください。
	アーム部やメカスペースにものがはさまっていませんか。	はさまったものを取り除いてください。

以上のことをお調べになり、それでも具合の悪いときは、お買い求めの販売店または下記フリーダイヤルへご連絡ください。

6. アフターサービス

タカラ アイラックのアフターサービスは、お買い求めの販売店へお申し付けください。また、おわかりにならない時は、下記フリーダイヤルへご連絡ください。

 0120-557-910 受付時間 9:00～18:00（土日祝、夏季・年末年始休業日を除く）

アフターサービスをお申し付けの際は、次のことをお知らせください。

- (1) 製品名
- (2) 型式・品番
- (3) 故障または異常の内容（できるだけ詳しく）
- (4) ご住所・ご氏名・電話番号・道順

設置説明書（設置される方へ）

1. 設置をされる方へのお願い

- ・キッチン設置者の安全と使用者の安全確保のため、この設置説明書をよくお読みになり、安全で正しい設置を行ってください。
- ・本説明書は、アイラックのもので、その他のキャビネットは、それぞれに添付する設置説明書をご覧ください、正しい設置を行ってください。

2. 安全上のご注意

必ずお守りください

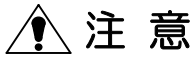
設置作業の前に、この「安全上のご注意」をよくお読みの上、正しく設置してください。

- ・表示内容を無視して誤った設置をしたときに生じる危害や損害の程度を、次の表示で区分し、説明しています。



警告

この表示の欄は「死亡または重傷を負う可能性が想定される」内容です。



注意

この表示の欄は「傷害を負う可能性または物的損害のみが発生する可能性が想定される」内容です。

- ・お守りいただく内容の種類を、次の表示で区分し、説明しています。



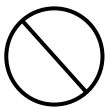
このような図記号は、必ず実行していただく「強制」の内容です。



このような図記号は、してはいけない「禁止」の内容です。

警告

- ・交流 100V 以外の電圧で使用しないでください。



- ・火災、感電の原因となります。

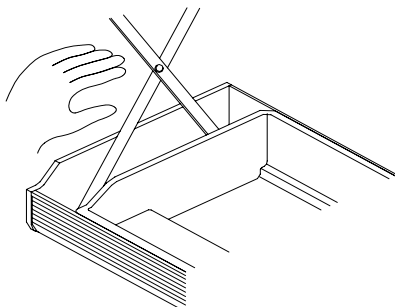
- ・電気工事は、関連する法令・規定にしたがって、必ず「有資格者」が行ってください。



- ・接続や固定が不完全な場合は、火災の原因になることがあります。

注意

- ・設置中、アーム部や本体の隙間に手を入れないでください。



- ・指をはさみ、ケガをするおそれがあります。

- ・アイラックの取付けは設置説明書通り、正しく行ってください。



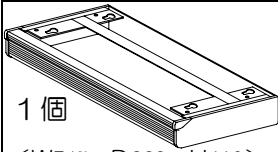
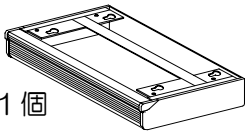
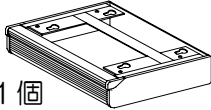
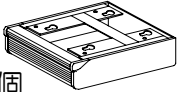
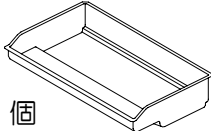
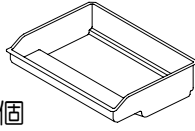
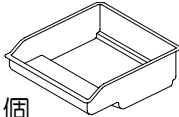
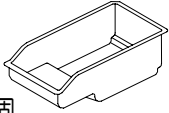




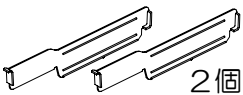


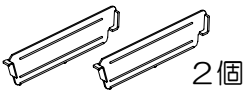
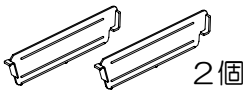
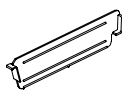
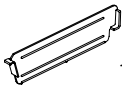
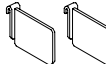
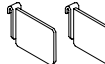
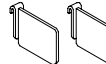
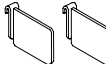
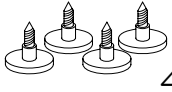
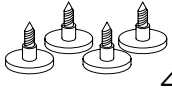
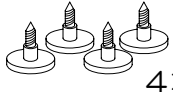
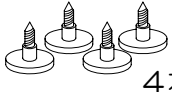
- ・使用中に落下して、ケガをするおそれがあります。

3. 設置前のご確認

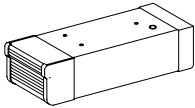
◎注文した製品が納入されているか確認してください。

◎各商品に下記の主要構成部材および付属部品があるか確認してください。

【アイラック】

	SDR-75	SDR-60 SDR-60L	SDR-45 SDR-45L	SDR-30 SDR-30L
ラック本体	 1個	 1個	 1個	 1個
<外形寸法>	<W745×D382×H110>	<W595×D382×H110> SDR-60Lの場合：H165	<W445×D382×H110> SDR-45Lの場合：H165	<W295×D382×H110> SDR-30Lの場合：H165
収納トレイ	 1個	 1個	 1個	 1個
調味料立て (小物入れ)	 3個	 3個	 2個	 1個
トレイ仕切りL	 2個	 1個	 1個	
トレイ仕切りS	 2個	 2個	 1個	 1個
ハネ	 2個	 2個	 2個	 2個
吊りネジ	 4本	 4本	 4本	 4本
吊りボルト M6×40	4本	4本	4本	4本
化粧キャップ	4個	4個	4個	4個
型紙	1枚	1枚	1枚	1枚
取扱・設置説明書	1冊	1冊	1冊	1冊

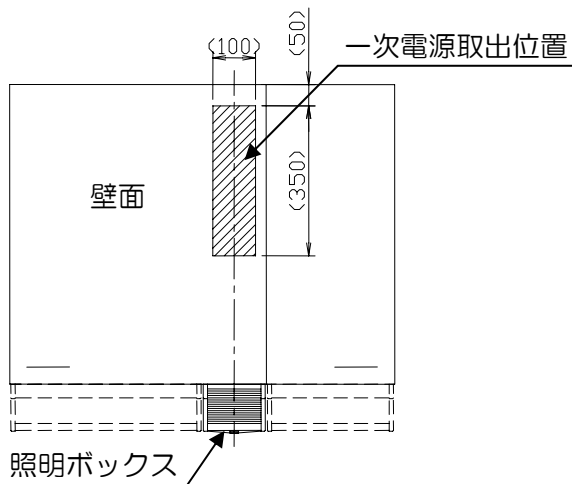
【照明ボックス】

	SMR-15	【前面パネル】	
照明ボックス本体	 1個	P-SDR90 (※※※)	
<外形寸法>	<W145×D382×H110>	前面パネル	1枚
コードブッシュ	1個	両面テープ	1枚
トラスタッピソネ 4x12	4本		

【飾りパネル】

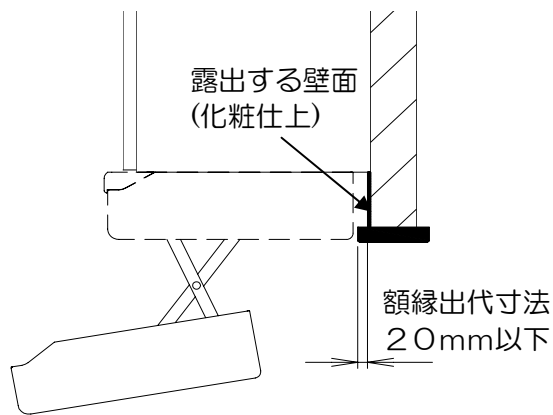
	P-SDR120(直線用)	P-SDRC(コーナー用)	P-SDRE(エンド用)
飾りパネル	1個	1個	1個
サイドキャップ	L/R各1個	L/R各1個	
T型エッジ	1個		
トラスタッピソネ 4x14	12本	10本	
トラスタッピソネ 4x25	6本		
ソフトテープ	1本		

◎照明ボックスを設置する場合は壁面の所定位置から一次電源ケーブルが出ていることを確認してください。



◎アイラックを引き上げた時に露出する壁面が化粧されていることを確認してください。

◎額縁出代寸法が20mm以下であることを確認してください。

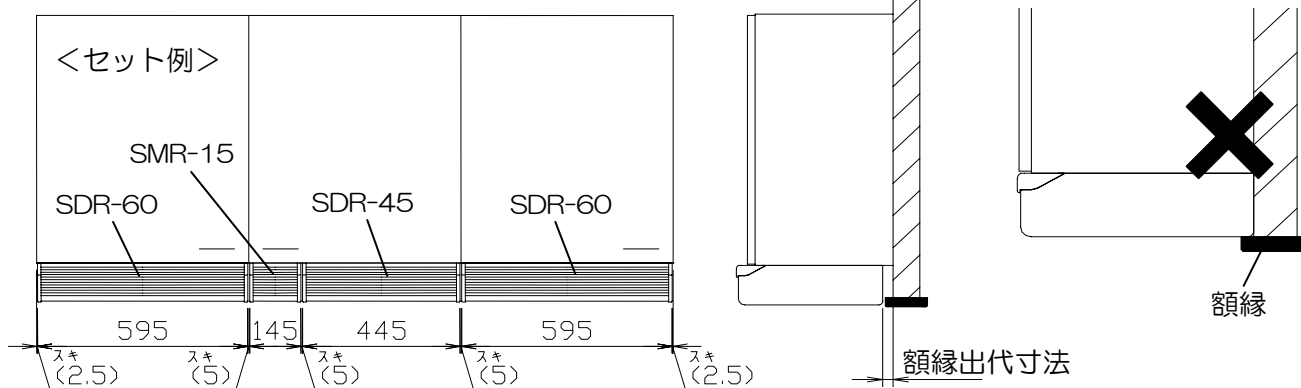


4. 設置方法 下記の手順に従って設置作業を進めてください。

【I. アイラック】

①設置位置の確認

・アイラックの種類及び設置位置を確認してください。



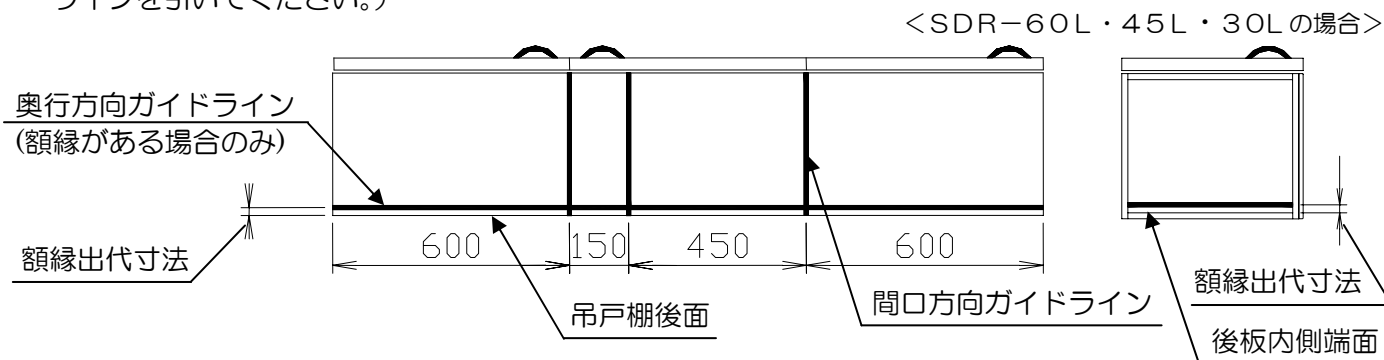
注意) 窓前や対面セットに設置する場合は額縁の出代分ラックを前にずらして設置しますので額縁出代寸法 (20mm以下) を必ず確認してください。

※額縁の上にはラックをのせての設置はできませんので注意してください。

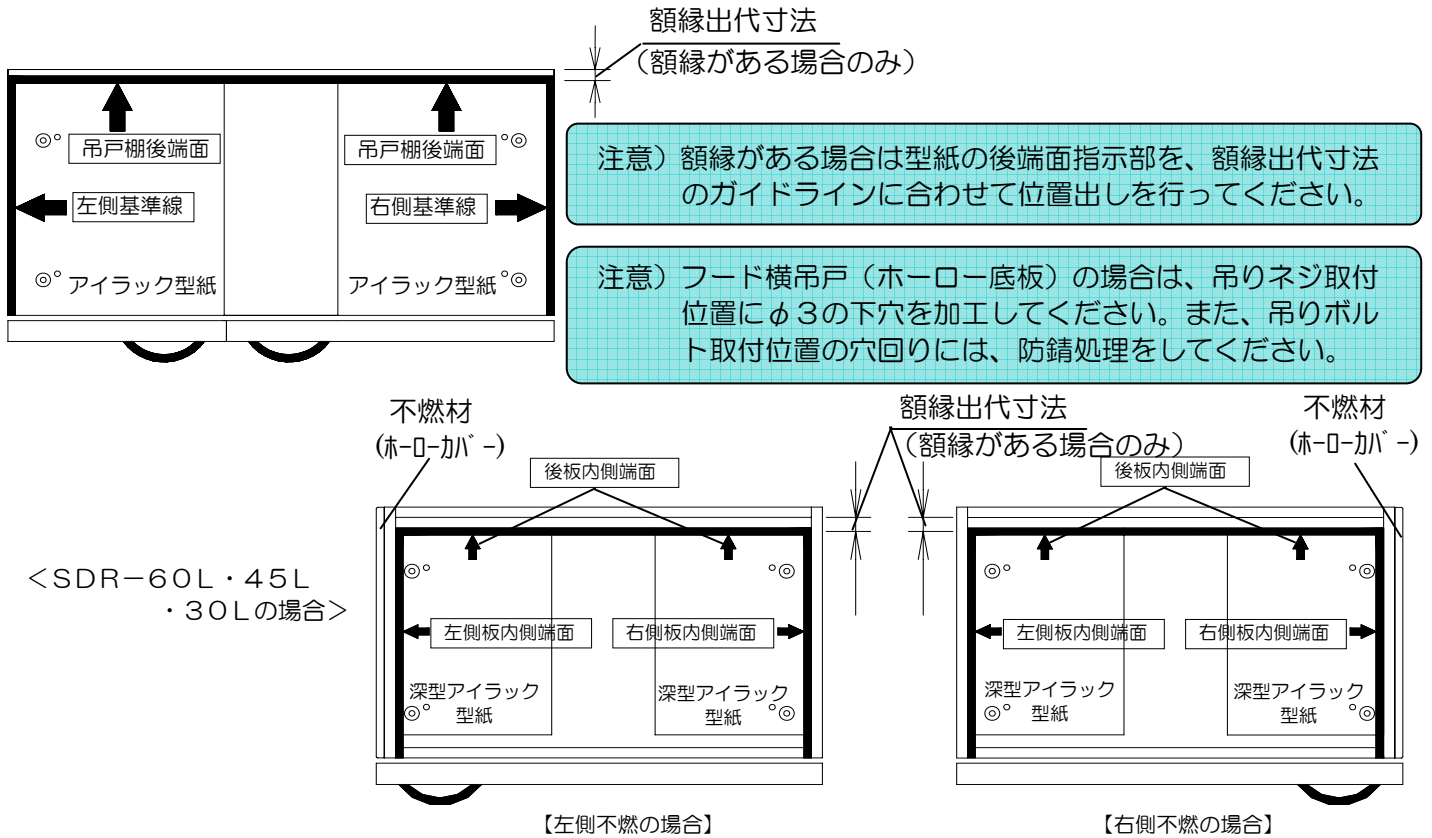
注意) SDR-60L・45L・30Lの場合は、専用吊戸にしか設置できませんので注意してください。

②取付穴の加工

・設置位置にしたがって、吊戸棚の底面に間口方向のガイドライン及び額縁がある場合は奥行方向のガイドラインを引いてください。(SDR-60L・45L・30Lの場合は後板の内側端面より額縁出代寸法のガイドラインを引いてください。)



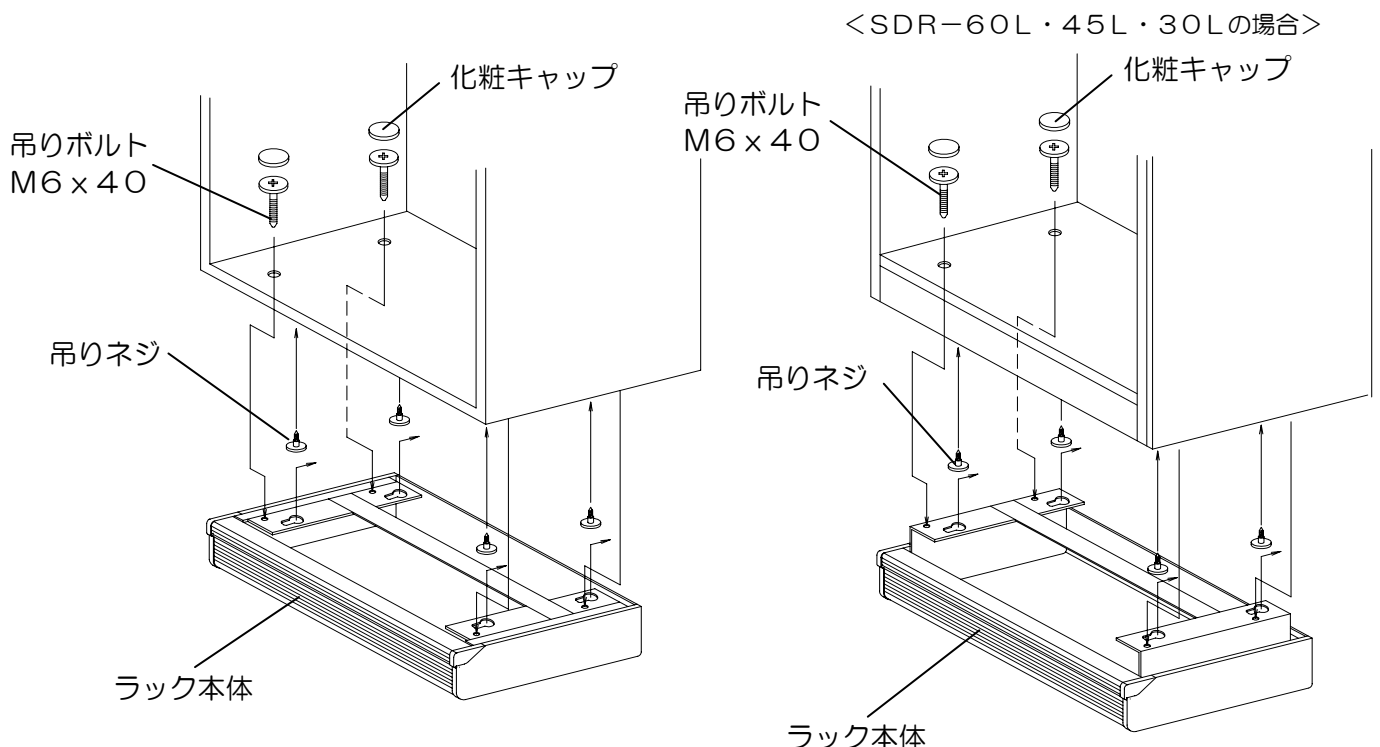
- ・付属の型紙を、間口方向のガイドラインおよび、奥行き方向のガイドラインにあてがい、吊りネジ取付位置のマーキング及び吊りボルト取付位置の穴加工（φ10～12穴）を行ってください。



注意) 深型アイラック専用の型紙を使用してください。型紙には左側不燃の場合と右側不燃の場合で使用する部分が異なります。吊戸棚の勝手に合わせて、型紙を半分に折り曲げて位置出しを行ってください。

③ アイラックの取付

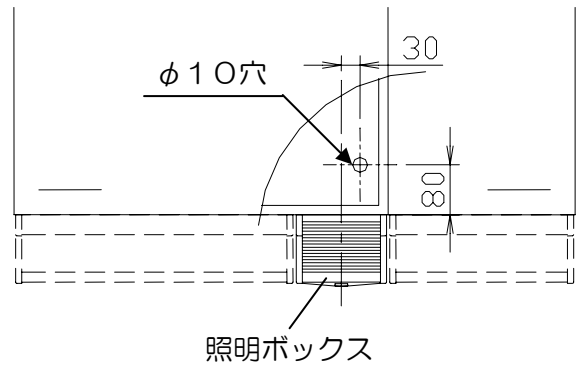
- ・吊りネジを吊戸棚底面に取り付けてください。
- ・ラック本体のたるま穴を吊りネジに引っ掛け、①のセット例を参照して間口方向のスキが均一になるように取付位置を調整してください。
- ・吊戸棚内面より吊りボルトM6×40で固定してください。化粧キャップをボルトの頭に装着してください。



【Ⅱ. 照明ボックス】

①電源引込み用穴の加工

- ・照明ボックスを取付ける吊戸棚後板の所定の位置に電源引込み用穴（ $\phi 10$ 穴）を加工してください。

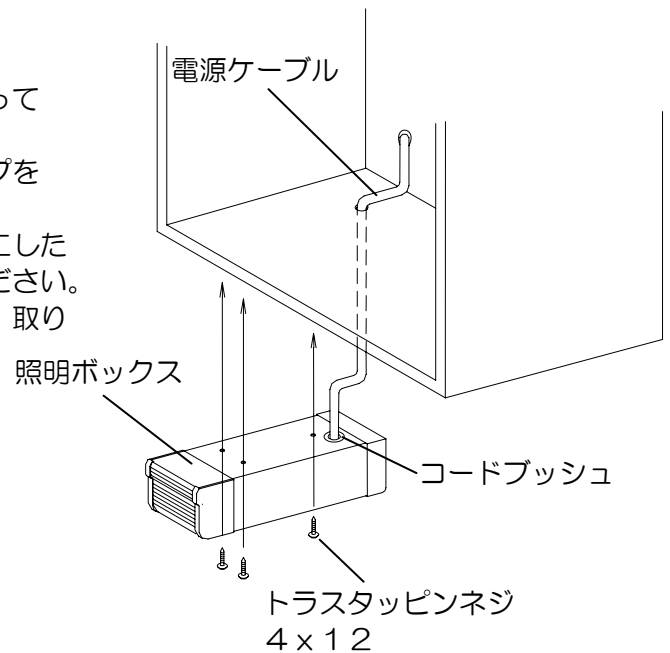


②取付穴の加工

- ・アイラックに付属の型紙を吊戸棚の底面に引いたガイドラインにあてがい、照明ボックス取付位置のマーキング及び電源引込み位置の穴加工（ $\phi 10$ 穴）を行ってください。

③取付前の準備

- ・元電源（分電盤のブレーカー）が「OFF」になっていることを確認してください。
- ・取扱説明書を参照して、照明カバー及び蛍光ランプを取りはずしてください。
- ・後板より吊戸内に電源ケーブルを引込み、②で加工した底板の穴から150mmほど引き出しておいてください。
- ・照明ボックスの電源引込み穴にコードブッシュを、取り付けてください。



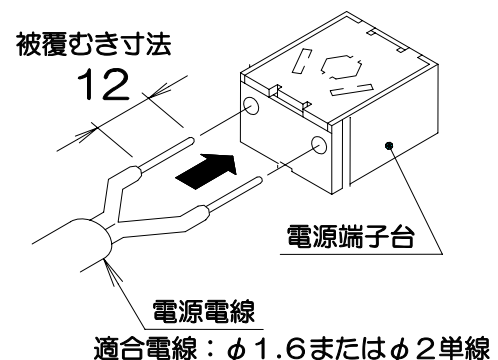
④照明ボックスの取付

注意) 前面パネルを取り付ける場合は、【Ⅳ. 前面パネル】を参照して、先に取付を行っておいてください。

- ・照明ボックスの電源引込み穴より電源ケーブルを引込み、トラスタッピンネジ4×12で、吊戸棚底面に取り付けてください。

⑤電源ケーブルの接続

- ・電源ケーブルを電源端子台の位置まで引込み、たるまないように長さを調節してください。
- ・電源ケーブルを電源端子台の差し込み穴の奥まで確実に差し込んでください。接続後、ケーブルを引っ張って接続が確実かどうか確認してください。



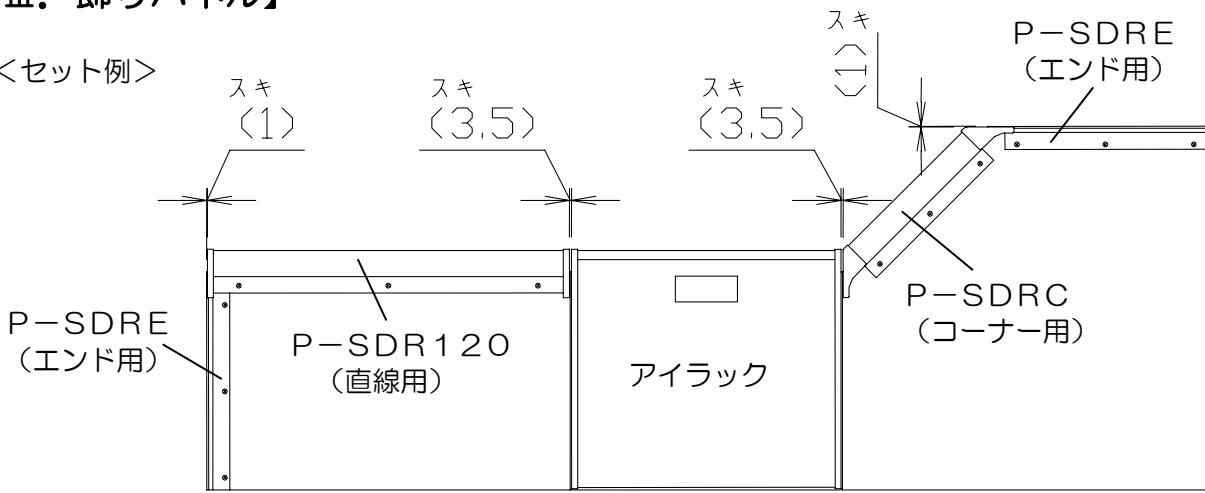
注意) ・電源端子台は $\phi 1.6$ または $\phi 2$ の単線専用です。より線は絶対に使用しないでください。
・電源ケーブルは被覆を適正量むき、電源端子台に奥まで確実に差し込んでください。
・電源端子台以外の配線部には絶対に触らないでください。
接触不良やショートのおそれがあります。

⑥部品の取付

- ・蛍光ランプ、照明カバーを取り付けてください。

【Ⅲ. 飾りパネル】

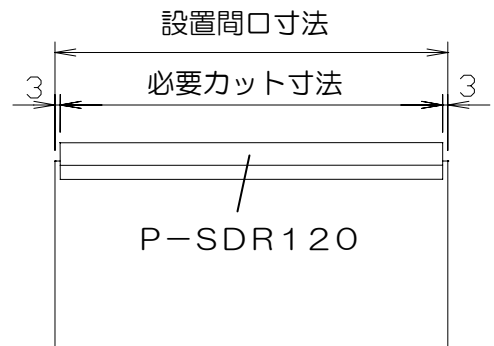
<セット例>



※オープンエンド又はレンジフード横に設置する場合は、P-SDRE(エンド用)を取り付けてください。
クローズ又はアイラック横に設置する場合は、P-SDRE(エンド用)は不要です。

①カット寸法の算出及び切断

- 右図の設置例を参照して、カット寸法を算出
(設置間口寸法より-6mm:サイドキャップ
の厚み分を引いて算出)し、飾りパネルを切断
して下さい。<P-SDR120のみ>

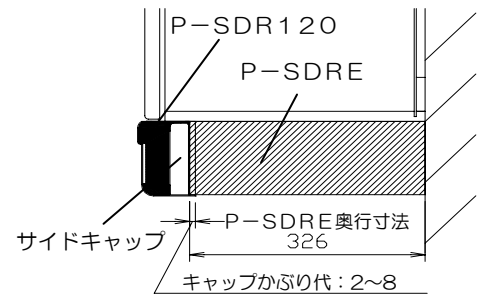
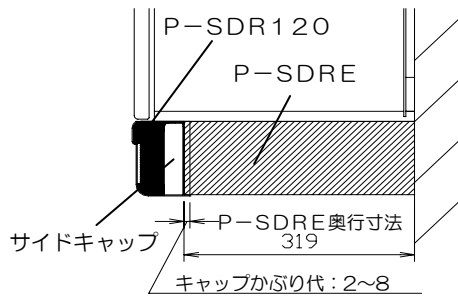
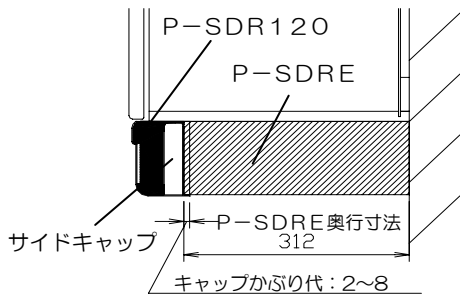


- P-SDR120(直線用)の吊戸棚への取付位置
によって、P-SDRE(エンド用)の奥行寸法が異なり
ますので、下図を参照して所定の寸法に切断して下さい。<P-SDREのみ>

●額縁出代 0~6mmの場合

●額縁出代 7~13mmの場合

●額縁出代 14~20mmの場合

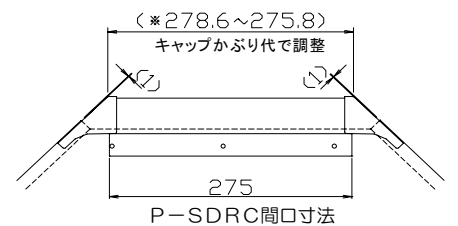


- P-SDRC(コーナー用)は吊戸棚への奥行方向の取付位置(額縁出代)によって間口寸法が異なります
ので、下図を参照してカットが必要な場合は、所定の寸法に切断して下さい。

●額縁出代 0~8mmの場合
(カット不要)

●額縁出代 9~17mmの場合
(カット要)

●額縁出代 18~20mmの場合
(カット要)

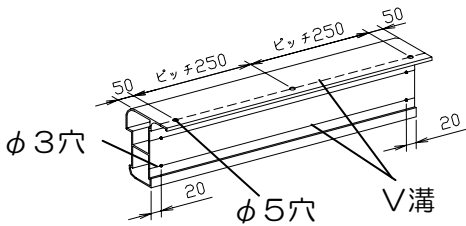


注意)・切断には目の細かい刃物を使用して下さい。目の粗い刃物で切断すると欠けるおそれがあります。
・切断後は必ずバリ取りを行ってください。

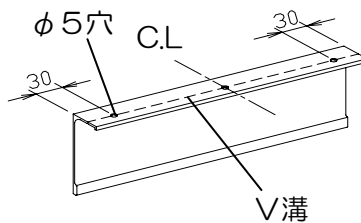
②飾りパネルの穴加工

- ・飾りパネルのV溝に沿って、吊戸取付穴（ $\phi 5$ 穴）及びサイドキャップ取付穴（ $\phi 3$ 穴）を加工してください。
- ＜サイドキャップ取付穴の加工はP-SDR120の場合およびP-SDRCでカットした場合のみ＞

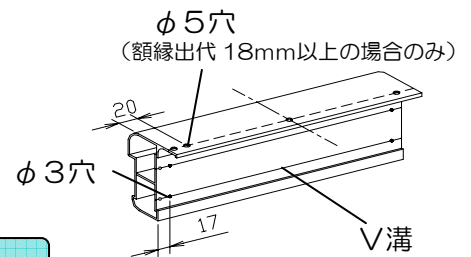
●P-SDR120の場合



●P-SDREの場合



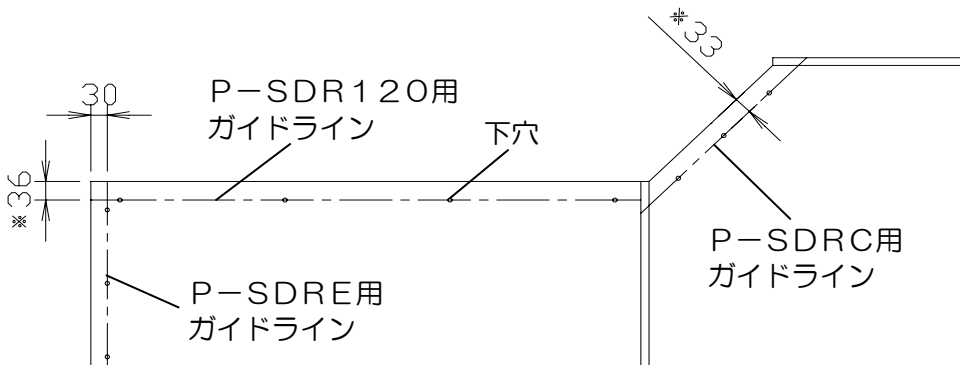
●P-SDRCの場合 (カットした場合のみ)



注意) 穴加工をした後は必ずバリ取りを行ってください。

③取付穴の加工

- ・設置位置にしたがって、吊戸棚の底面に取付のガイドラインを引いてください。



注意)

※印寸法は額縁無しの場合を示しています。額縁がある場合は、額縁出代寸法に応じて手前にずらしてください。
P-SDRCの場合は額縁出代 1mmにつき 0.7mm のピッチでずらしてください。

- ・飾りパネルをあてがい、ガイドライン上に $\phi 3$ 深さ10mmの下穴を加工してください。
- 穴加工後、下穴回りの木屑をよく払い落としてください。

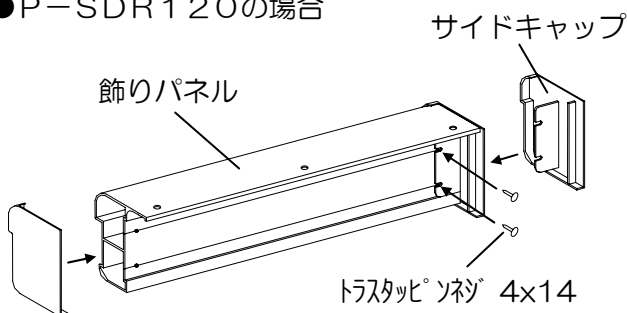
注意) 下穴回りに木屑が残っていると、飾りパネルと吊戸棚の間にスキが発生する場合があります。

④飾りパネルの取付

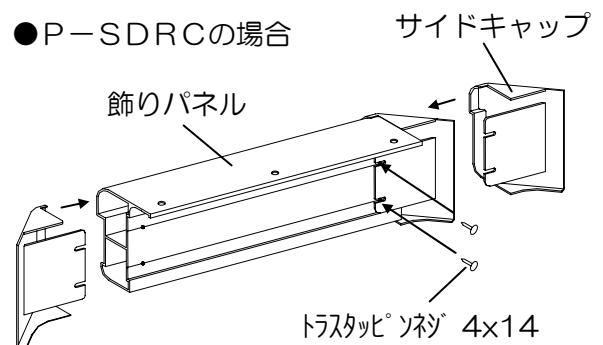
注意) 前面パネルを取り付ける場合は、【Ⅳ. 前面パネル】を参照して、先に取付を行っておいてください。

- ・飾りパネルの両サイドにサイドキャップを差し込み、トラスタッピンネジ4×14で固定してください。
- ＜P-SDR120、P-SDRCのみ＞

●P-SDR120の場合

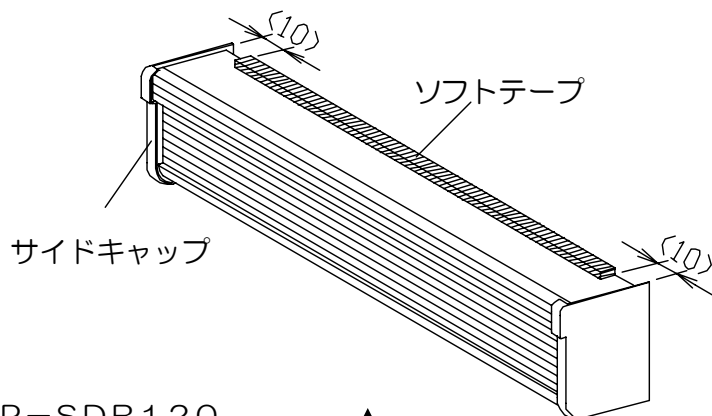


●P-SDRCの場合

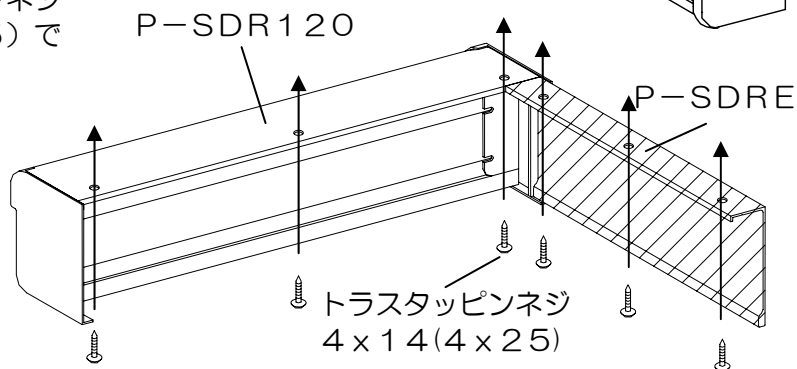


注意) P-SDRCの場合は吊戸棚への取付位置によって間口寸法が異なりますので、キャップの長穴を利用して、左右にスライドさせ、間口寸法を調整してください。

- ・ソフトテープを任意寸法（右図参照）にカットし、飾りパネルの上面奥側に貼付けてください。
<P-SDR120のみ>



- ・飾りパネルを吊戸棚底面にトラスタッピンネジ 4×14（フード横吊戸の場合は4×25）で取り付けてください。



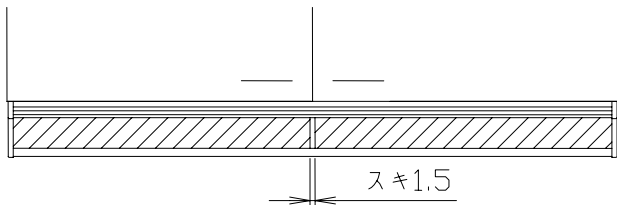
【IV. 前面パネル】

①カット寸法の算出及び切断

- ・下表を参照して、前面パネルをカットしてください。（ホーローの場合は穴のある側をカットしてください）

	機種名	カット寸法
アイラック	SDR-75	739mm
	SDR-60・60L	589mm
	SDR-45・45L	439mm
	SDR-30・30L	289mm
照明ボックス	SMR-15	140mm
飾りパネル	P-SDR120※	Ⅲ. ①のカット寸法に準じる
	P-SDRC	Ⅲ. ①のカット寸法に準じる

※P-SDR120で、カット寸法が900mmを超える場合は2枚継ぎ合わせになります。
この場合、扉の継ぎ目に合わせてカット寸法を算出してください。

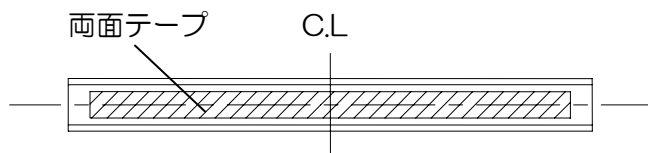


注意）ホーローパネルの切断には必ず専用刃物（カッターKP-180S）を用いてください。上記以外の工具で加工しますとホーローに大きいダメージが、発生するおそれがあります。

- ・ホーローパネルの場合は、カット面に防錆処理を行ってください。

②両面テープの貼付

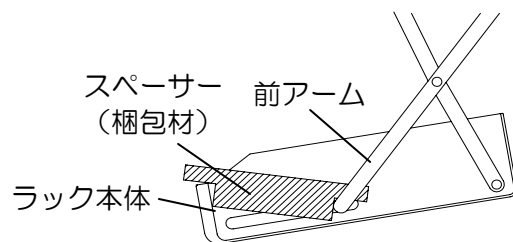
- ・両面テープを前面パネル裏面に均等に貼り付けてください。



③前面パネルの取付

- アイラックの場合
- ・ラックを引き下げ、内部のトレイ類を全て取り出してください。

注意）ラックが勢よく閉まるおそれがありますので、注意してください。（梱包材のスペーサーを利用して前アームとラック本体の間に差し込むか、1～2kg程度の重りを入れて、引き下げた状態で保持してください）



- ・ラックを引き下げた状態で、ラック内面より側板のネジを外し、左右の側カバーを取り外してください。
- ・前面パネル裏面の離型紙をはがし、ラック前面に前面パネルがはみ出ないように貼り付けてください。側カバーを元通りに取り付けてください。

●照明ボックスの場合

- ・照明カバー及び蛍光灯を取り外してください。
- ・照明ボックス内面より前側に固定しているネジ4本ゆるめて、左右のサイドキャップを取り外してください。
- ・前面パネル裏面の離型紙をはがし、照明ボックス前面に前面パネルがはみ出ないように貼り付けてください。サイドキャップを元通りに取り付けてください。

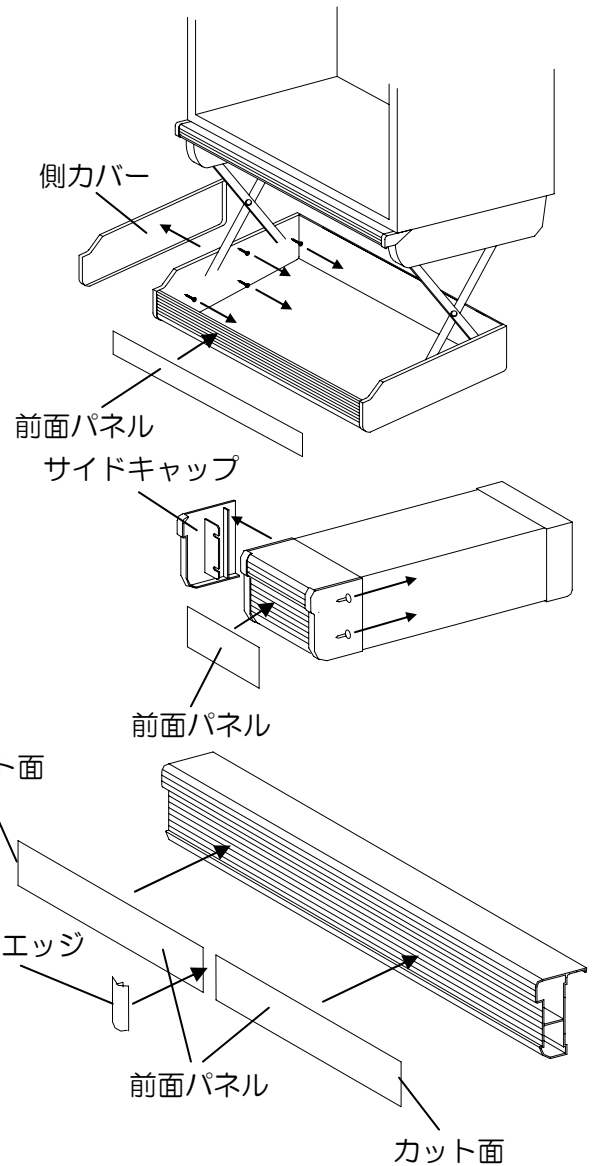
●飾りパネルの場合

＜間口寸法900mm以内の場合＞

- ・前面パネル裏面の離型紙をはがし、飾りパネル前面に前面パネルがはみ出ないように貼り付けてください。
- ・サイドキャップを取り付けてください。

＜間口寸法900mmを超える場合＞

- ・前面パネルを扉の継ぎ目に合わせて、右図のように貼り合わせてください。このとき、カット面は外側になるようにしてください。
- ・継ぎ合わせ部にT型エッジをシリコンで取り付けてください。
- ・サイドキャップを取り付けてください。



5. 点検及び仕上げ

●アイラックの動作確認

- ・使用方法を参照して、ラックの昇降動作を確認してください。
- ・きちんと閉まらない場合は、ラック本体後部が壁面に干渉していないか確認してください。

●照明の確認

- ・使用方法を参照して、照明の点灯、消灯を確認してください。

●清掃

- ・製品の汚れ、ゴミ等は、中性洗剤をつけた布で汚れをおとしてください。その後、水を含ませた布またはスポンジで洗剤をふき取り、最後に乾いた布でふき取ってください。

ご注意：溶剤、酸性・アルカリ性・塩素系の洗剤、漂白剤は使用しないでください。商品をいためる恐れがあります。

6. お願い事項

＜商品の養生＞

- ・すべての作業が完了しましたら、商品の保護養生してください。

＜梱包材その他部材の処理＞

- ・梱包資材等の不要部材は、法令にしたがって適正な処理をお願いします。

タカラスタンド株式会社

本社 〒536-8536 大阪市城東区鳴野東1丁目2番1号 TEL(06)6962-1531(代)

10153597

2J-2