

Takara standard

洗面そこまでホーローラック

取扱説明書

設置説明書

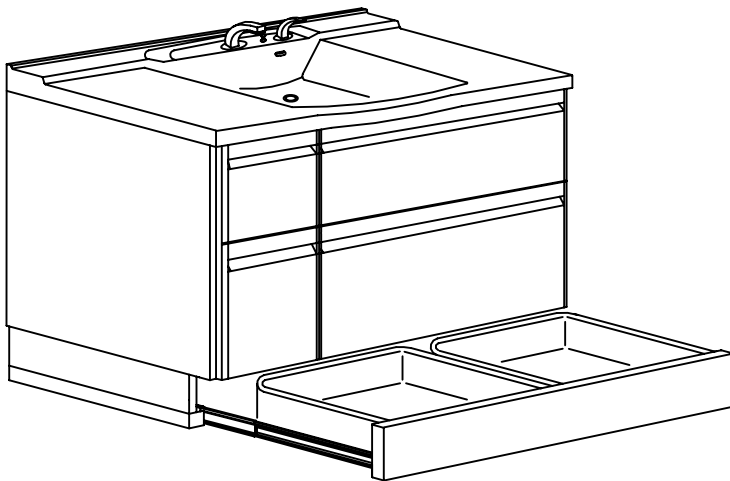
もくじ

取扱説明書

各部の名称……………	2
安全上のご注意……………	2
使用方法……………	3
お手入れのしかた……………	4

設置説明書

設置される方へのお願い…	5
安全上のご注意……………	5
設置前のご確認……………	5
設置方法……………	6
点検および仕上げ……………	7
お願い事項……………	7
アフターサービス……………	8



このたびは、タカラスタンダード 洗面そこまでホーローラックをお買い上げいただき、誠にありがとうございます。

お客様へ

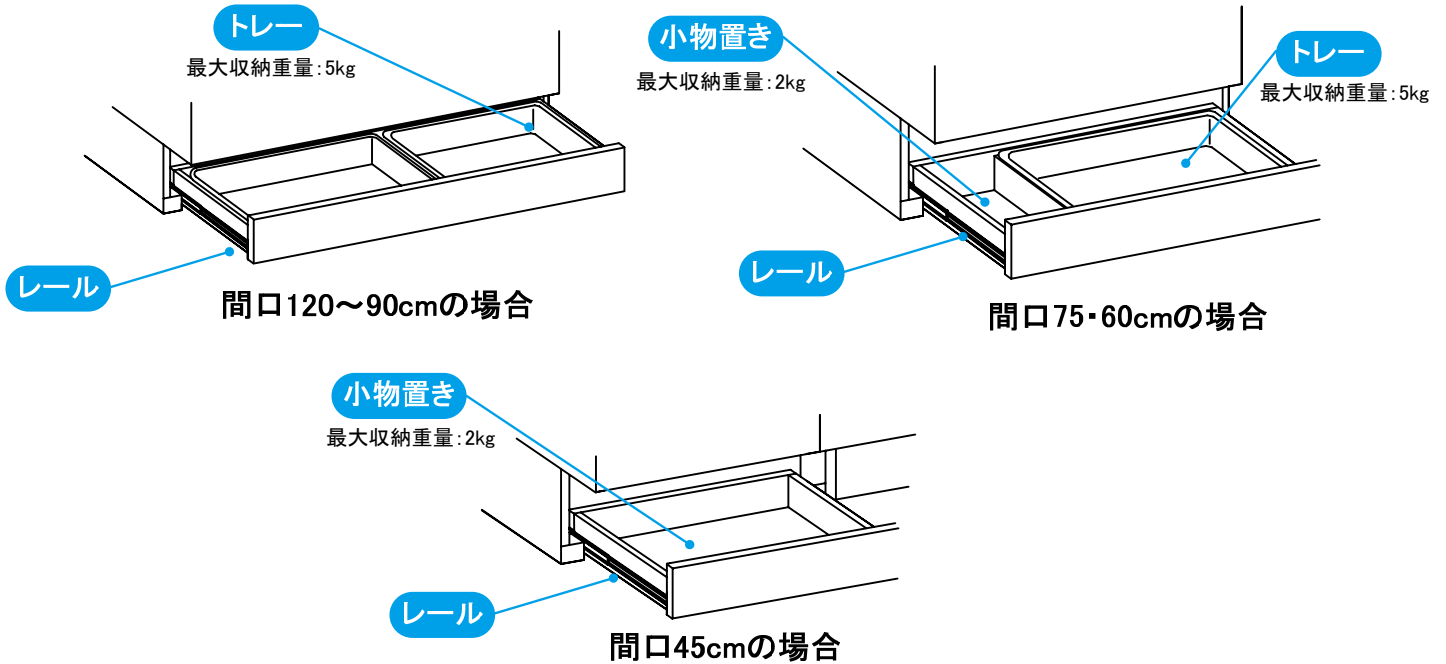
- ◆この取扱説明書はそこまでホーローラックについてのみ記載されています。ご使用前に洗面化粧台に付属の取扱説明書と本取扱説明書をよくお読みの上、正しくお使いください。特に、「安全上のご注意」については、ご使用前に必ずお読みいただき、安全にお使い下さい。
- ◆この取扱説明書は、いつでもご覧になれる場所に大切に保管してください。

設置される方へ

- ◆設置後は、洗面化粧台等の取扱説明書と共に、この説明書を必ずお客様にお渡しください。お渡しできない時は、わかりやすい位置に紛失しないよう納めておいてください。

取扱説明書

各部の名称



安全上のご注意 必ずお守りください

- ここに示した注意事項は、守らないと人身事故や家財の損害に結びつくものです。安全に関する重要な内容ですので、必ず守ってください。
- お読みになった後は、お使いになる方がいつでも見られる場所に必ず保管してください。
- 表示内容を無視して誤った使い方をした時に生じる危害や損傷の程度を次の表示で説明しています。

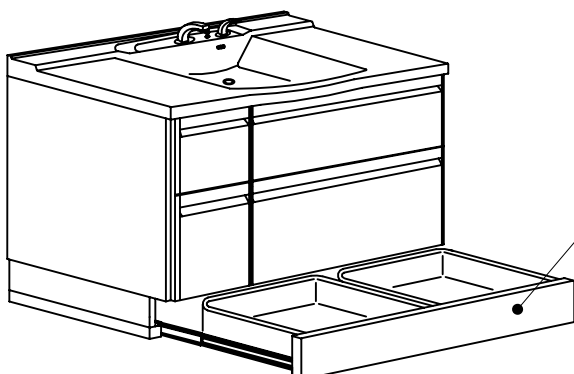
⚠ 注意 この表示の欄は「使用者が傷害を負う、または物的損害の発生が想定される」内容です。

- お守りいただく内容の種類を、次の表示で区分し、説明しています。

⚠ 必ず実行 このような図記号は、必ず実行していただく「強制」の内容です。

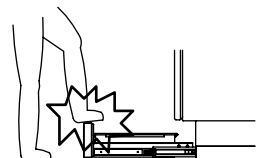
⊘ 禁止 このような図記号は、してはいけない「禁止」の内容です。

⚠ 注意



引出

⊘ 禁止 ●引出の上に乗らない
転倒してケガをしたり、レール等が破損するおそれがあります。



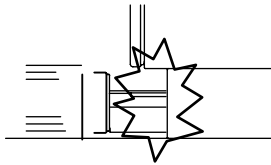
⚠ 必ず実行 ●手や足を挟まないように開閉する
引出を閉めるときに、引出と扉の間に手や足を挟み、ケガをするおそれがあります。



快適にご使用いただくためにお守りください。

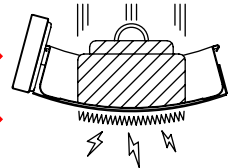
●開閉作業はゆっくりと行う

勢いよく開閉作業を行うと、レールに過度な力がかかり、動きが悪くなったり、破損するおそれがあります。



●トレーや小物置きに過度に重い物や偏って物を収納しない

レールが破損する原因になります。

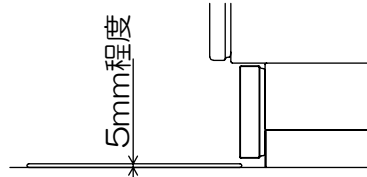


●扉やキャビネットに硬いもの、鋭利なものを当けない

キズ、カケ等が発生するおそれがあります。



●足元マットは厚さ5mm程度の物を使う



使用方法

【1. 引出の開閉のしかた】

①引出の開きかた

引出の中央付近をゆっくりと奥まで押し、両端から『カチッ』と音がしたら手を離してください。レールのバネ機構で引出が開きます。

②引出の閉じかた

開ける時と同様に引出の中央付近をゆっくりと奥まで押し、両端から『カチッ』と音がしたら手を離してください。ロックがかかり引出が閉じた状態になります。

ご注意：引出を操作する場合は、必ず中央付近をゆっくりと奥まで押してください。端の方を操作すると片側のみがロックまたは解除されて、開閉ができなくなります。

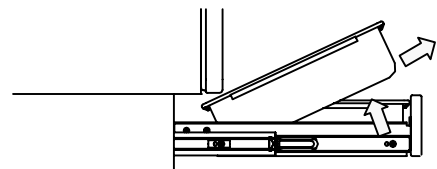


元に戻すには、片側の端を押してロックまたは解除を行なってください。

【2. トレーの取り出しかた】

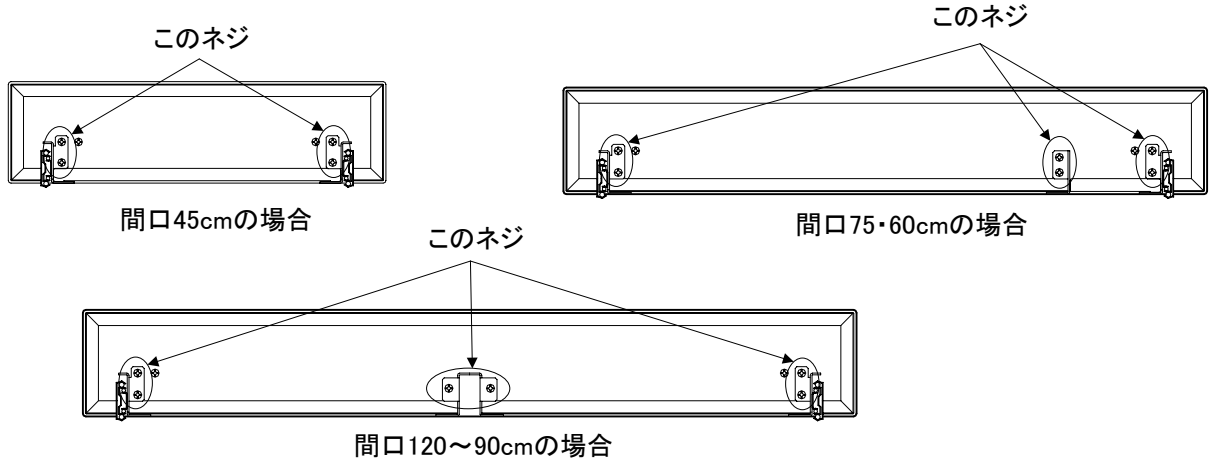
①引出を開け、トレー内の収納物を取り出してください。

②トレーの横側を持って、手前を持ち上げるようにしてトレーを取り出してください。



【3. 引出の調整のしかた】

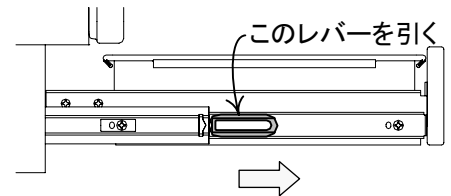
トレーを取出した状態で、引出裏板のネジ(下図参照)すべてを緩めて左右の位置調整をし、再度ネジを締め直してください。調整は各箇所と同じ距離だけ移動させてください。1箇所だけ動かしたり、各箇所調整距離が異なると引出の開閉がかたくなる場合があります。



ご注意:ネジはずしてしまわない様にご注意ください。○印以外のネジは緩めないでください。開閉がかたい場合は、ネジを緩めて調整してください。

【4. 引出のはずしかた】

- ①引出を全開にした状態で、レール横のレバーを引きながら、真っ直ぐ手前に引き抜いてください。
- ②元に戻るときは、レール部を差込みながら真っ直ぐ引出を押し込んでください。



お手入れのしかた

いつまでも美しく快適にご使用いただくためには日常のお手入れが大切です。なお安全にお手入れしていただくために、ゴム手袋の着用をおすすめします。

汚れがついた場合は、水を含ませて固くしぼった布でふいてください。その後、乾いた布でふき取ってください。落ちにくい汚れの場合は、薄めた中性洗剤を含ませた布で汚れを落してください。その後、水を含ませて固くしぼった布で洗剤をふき取り、最後に乾いた布でふき取ってください。

ご注意:溶剤、酸性・アルカリ性・塩素系の洗剤、漂白剤は使用しないでください。製品をいためるおそれがあります。



設置説明書

設置される方へのお願い

- 洗面化粧台設置者の安全と使用者の安全確保のため、この設置説明書をよくお読みになり、安全で正しい設置作業を行ってください。
- 本説明書は、洗面化粧台そこまでホーローラックについてのみ記載されています。キャビネット本体およびミラー部についてはそれぞれに付属の説明書にしたがって設置作業を行ってください。
- 設置完了後、試運転および各部の点検を行い、異常のないことを確かめてください。
- 本説明書はお客様にお渡しする大切な書類です。紛失や汚れのないように保管し、設置完了後、お客様にお渡しください。お渡しできない時は、わかりやすい位置に紛失しないよう納めておいてください。

安全上のご注意

- 設置作業の前に、この「安全上のご注意」をよくお読みの上、正しく設置してください。
- 表示内容を無視して誤った工事をしたときに生じる危害や損害の程度を次の表示で説明しています。

⚠ 注意 この表示の欄は「使用者が傷害を負う、または物的損害の発生が想定される」内容です。

- お守りいただく内容の種類を、次の表示で区分し、説明しています。



必ず実行

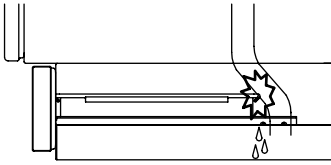
このような図記号は、必ず実行していただく「強制」の内容です。

⚠ 注意



必ず実行

- 設置完了後、そこまでホーローラックと排水パイプが干渉していないか確認する
排水パイプが損傷して、水漏れの原因になるおそれがあります。



必ず実行

- 設置、仕上げ作業に使われる溶剤・接着剤・洗剤・その他の薬品類については、容器等に記載の注意指示にしたがって、正しく使う
誤った使い方をすると、人体に影響がでたり、使用部材の損傷や劣化の原因となります。



設置前のご確認

そこまでホーローラックを設置すると、カウンター面高さあるいはボウル面高さは80cmになります。
桟木位置やコンセント位置などに誤りがないかご確認ください。また、周辺キャビネット(トールユニットなど)もボウル高さ80cmに対応したものが手配されていることをご確認ください。

【1. 配管確認】

配管位置がボウルキャビネットに付属の設置説明書の位置であることを確認してください。

【2. 付属部品】

下記の付属部品が必要数同梱されていますのでご確認ください。

●エリーナの場合

付属部品	部品名	数量	備考
小物セット	取扱設置説明書	1	本紙
	台輪テープ	2	
	トラスタッピンネジ 4×10	8	本体取付用
同梱部品	内台輪前飾り(ホーロー製)	1	間口60・45cmのみ

※間口60・45cmには、小物セットは同梱されていません。

●エリーナ以外の場合

付属部品	部品名	数量	備考
小物セット	取扱設置説明書	1	本紙
	台輪テープ	1	
	トラスタッピンネジ 4×10	4	本体取付用
	台輪アングル	2	

設置方法

下記の手順にしたがって設置作業を進めてください。

1. 前台輪の取りはずし → 2. キャビネット本体への取付 → 3. 下台の設置 → 4. 台輪アングルの取付

1. 前台輪の取りはずし

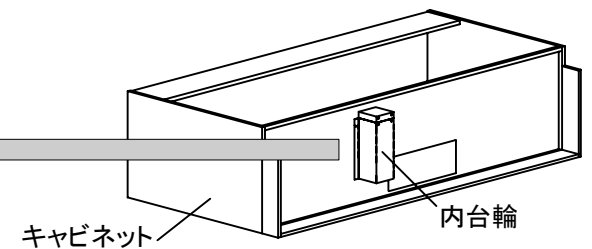
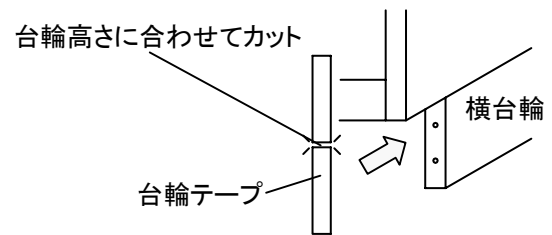
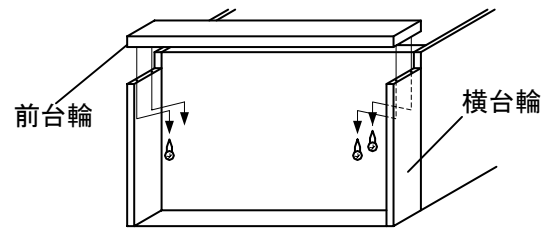
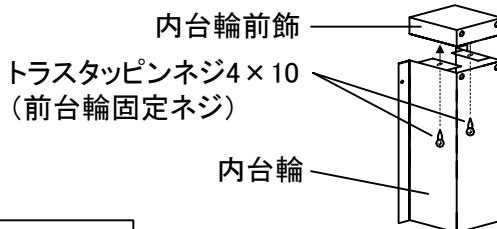
①キャビネットを後へ倒し、前台輪を取りはずしてください。

ご注意: キャビネットを倒す時は、床やキャビネットを傷つけないよう段ボール等で養生してください。

②ネジをはずしたあとは、ネジ穴部分を防錆剤かシリコンで防錆処理を施し、台輪高さに合わせてカットした台輪テープを横台輪の前木口に貼付けてください。

③(エリーナ間口165~135cmキャビネットの場合のみ)
内台輪に内台輪前飾をネジ2本で固定してください。

ご注意: 内台輪前飾の取付には①で外した前台輪固定ネジを使用してください。



2. キャビネット本体への取付

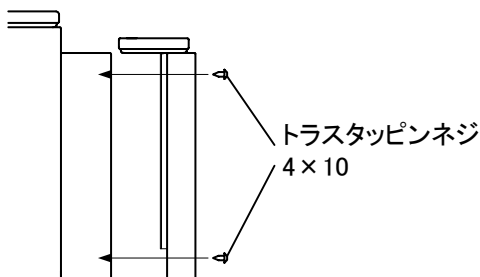
①そこまでホーローラックのトレイを取出してください。

②キャビネットを倒した状態のまま、そこまでホーローラックをキャビネット前面に合わせて、そこまでホーローラックの底面からネジで取付けてください。

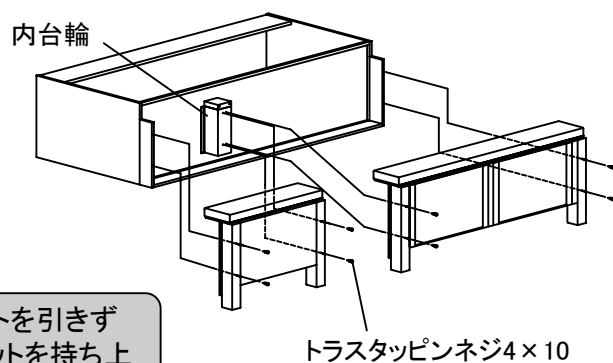
③取付け完了後、キャビネットを起こしてください。

④トレイを元通り設置してください。

●間口120~75cmキャビネットの場合



●間口165~135cmキャビネットの場合

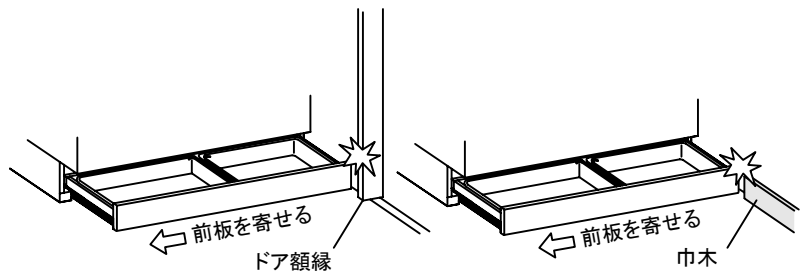


ご注意: そこまでホーローラック設置後はキャビネットを引きずって移動させないでください。必ずキャビネットを持ち上げるようにして移動させてください。

3. 下台の設置

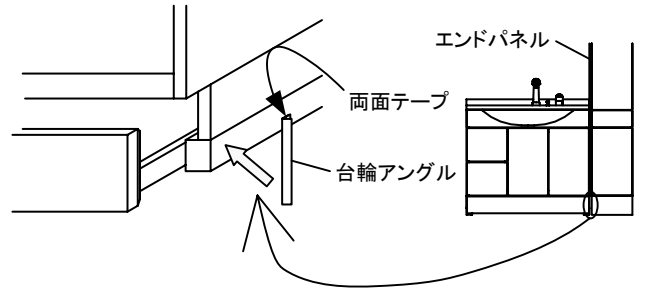
ボウルキャビネットに付属の設置説明書にしたがって下台の設置を行ってください。

ご注意:キャビネット設置時にドア額縁や巾木と干渉する場合は、前板の調整を行なってください。調整方法は、本書P4を参照してください。

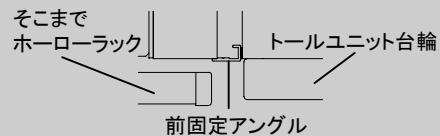


4. 台輪アングルの取付

●そこまでホーローラックにトールキャビネットが隣接する場合、エンドパネルを挟んでトールキャビネットを設置する場合、トールキャビネットと隣接する側の横台輪部分に前面合わせで台輪アングルを取付けてください。



ご注意:エリーナ用そこまでホーローラックの場合、トールキャビネット用台輪に付属されている前固定アングルを右図のように取付けてください。



点検および仕上げ

【1. 安全点検】

レールにガタツキや傾きがないか確認してください。また、配管と干渉していないか確認してください。

【2. 仕上げ】

設置時に製品が汚れた場合は、水を含ませ固くしぼった布または水をよくきったスポンジで拭いてください。その後、乾いた布で拭き取ってください。落ちにくい汚れの場合は、薄めた中性洗剤を含ませた布またはスポンジで汚れを落としてください。その後、水を含ませ固くしぼった布または水をよくきったスポンジで洗剤を拭き取り、最後に乾いた布で拭き取ってください。

ご注意:溶剤、酸性・アルカリ性・塩素系の洗剤、漂白剤は使用しないでください。製品をいためるおそれがあります。



お願い事項

【1. 製品の養生】


すべての作業が完了しましたら、製品を保護養生してください。

【2. 梱包材その他部材の処理】

梱包資材等の不要部材は、法令にしたがって適正な処理をお願いします。

アフターサービス

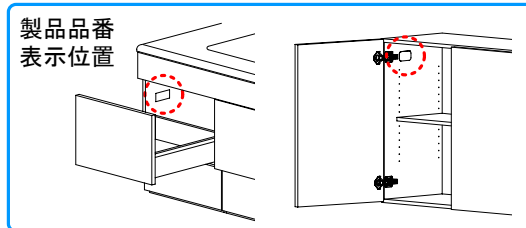
タカラ製品のアフターサービスは、お買い上げの販売店へお申し付けください。
また、おわかりにならない時は、下記フリーダイヤルにご連絡ください。

 **0120-557-910** 受付時間9:00～18:00(土日祝、夏季・年末年始休業日を除く)

※PHS・携帯電話・IP電話等で、一部通話ができない場合があります。

アフターサービスをお申し付けの際は、次のことをお知らせください。

- (1) 製品品番(キャビネット内側面に表示)
- (2) 異常の状況
- (3) ご購入年月日
- (4) お名前・ご住所・お電話番号



【修理料金のしくみ】

修理料金は技術料・部品代・出張料などで構成されています。	
技術料	故障した製品を正常に修復するための料金です。
部品代	修理に使用した部品代金です。
出張料	製品のある場所へ技術者を派遣する料金です。

※保証期間中は保証書の規定に従って、修理をさせていただきます。
保証期間内でも有料になることがありますので、保証書の内容をよくご確認ください。

タカラスタンダードお客様サポートサイト <http://www.takara-standard.co.jp/support/index.html>

インターネットでの修理のご依頼、消耗品・小物のご注文も可能です。

〈修理のご依頼〉

修理のご依頼をインターネットより受け付けております。
修理受付後、弊社修理窓口よりお電話でご連絡させていただきます。

〈よくあるご質問〉

お客様よりお問い合わせいただくことの多い質問をまとめています。
修理やお問い合わせの前に参考にしてください。

〈消耗品・小物のご注文〉

主な消耗品・交換部品や小物はインターネットでもご購入できます。

〈掲載品目〉

- ・整水器(浄水器)カートリッジ ・シンク小物(水止めフタ、アミカゴ)
- ・ガス器具部品(ごとく、汁受皿、バーナキャップ、操作ツマミ) ・レンジフード部品(グリスフィルター) など

※一部、取扱いのない商品もございます。フリーダイヤル(0120-557-910)まで お問い合わせ願います。

※お客様の個人情報の取扱いについて

個人情報保護に関連する法令を遵守し、個人情報保護に関する基本方針を定め、関係会社を含めた全社に徹底を図っております。
詳細はタカラスタンダードホームページをご覧ください。

【廃棄について】

この製品を廃棄する場合は、必ず公的な許可を受けている処理業者にご依頼ください。

タカラスタンダード株式会社

本社 〒536-8536 大阪市城東区鳴野東1丁目2番1号

11000126

3K-1

トリアツカイセツセツメイヨSDXG(1)