

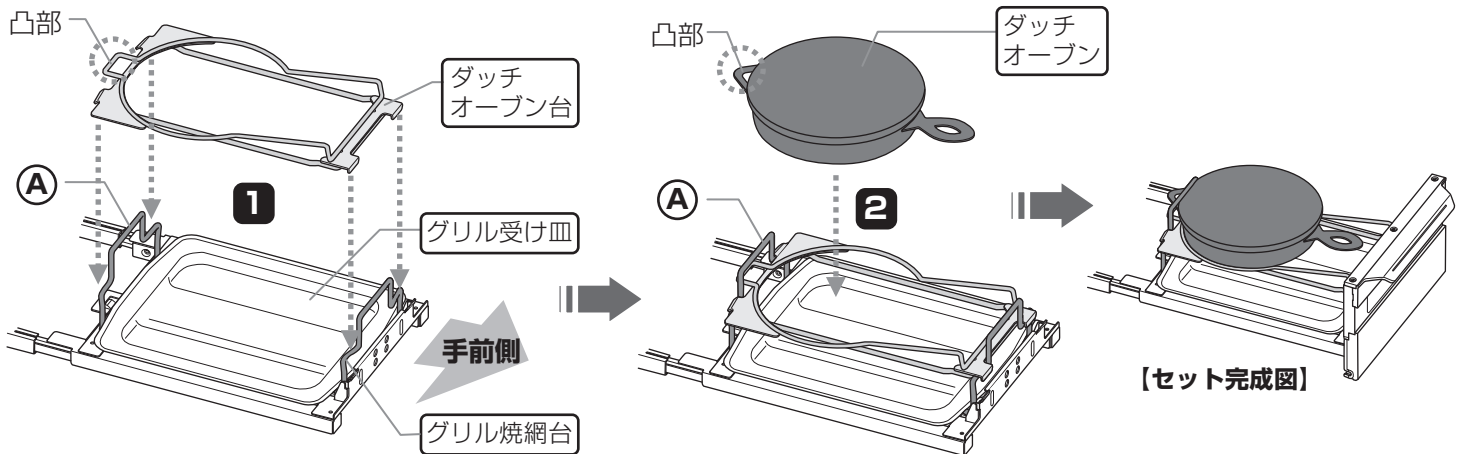
ダッチオーブンを使用して調理をすると、グリルでオーブン風の調理をすることができます。

ダッチオーブン	ダッチオーブン台	レシピ集（取扱説明書）	取扱説明書（本紙）
			

- グリル焼網を取り外し、グリル焼網台の上にダッチオーブン台をのせて使用します。
- ダッチオーブンの準備や調理についてはレシピ集（取扱説明書）をご覧ください。
- ガス両面焼きグリルの焼き時間のめやすは、予熱はせず、レシピ集（取扱説明書）に記載の『IH両面焼き』グリルの焼き時間を参考に様子を見ながら調節してください。
- グリルの使いかたは、機器の取扱説明書をよくお読みください。
- このダッチオーブンセットを使用できない機器もあります。詳しくはお買い上げの販売店かパロマまでご相談ください。

ダッチオーブンの取り付けかた

- ※グリル焼網は取り外してください。
- ※イラストはグリル扉を取り外した状態で説明していますが、通常は扉を取り付けたままでセットしてください。
- ※グリル焼網台などの形状は機種により異なります。



1 ダッチオーブン台を取り付ける

ダッチオーブン台の凸部をグリル焼網台(A)の内側に入れ、ダッチオーブン台をグリル焼網台の上のせてください。

2 ダッチオーブンを取り付ける

ダッチオーブンの凸部をグリル焼網台(A)の内側に入れ、ダッチオーブン台の上のせてください。

おねがい

- 調理終了後、ダッチオーブンは大変熱くなっています。ダッチオーブンを持ち運ぶ場合は、鍋つかみなどを使用し、注意して持ち運びください。
- 調理終了後、ダッチオーブンを食卓に乗せる場合は必ず鍋敷きを使用してください。
- ダッチオーブンを加熱後、ダッチオーブン台やダッチオーブンを急に冷やさないでください。変形したり、表面のコーティングがはがれる場合があります。

ダッチオーブン台のお手入れのしかた

- 台所用中性洗剤を含んだスポンジややわらかい布でお手入れした後、水洗いし、乾いた布でふき取ります。
- ダッチオーブンのお手入れはレシピ集（取扱説明書）をご覧ください。

ダッチオーブン台・機器についてのお問い合わせは	パロマお客様相談室 052-824-5145	受付時間：平日 8:30～18:00 (土・日・祝日・弊社指定定休日を除く)
	〒467-8585 名古屋市瑞穂区桃園町6番23号	
ダッチオーブン・レシピ集についてのお問い合わせは	オークス株式会社 フリーダイヤル 0120-35-1217	受付時間：9:00～17:00 (土曜、日曜、祭日を除く)
	〒955-0842 新潟県三条市島田2丁目8番3号	



38964810000