

浅型トラップ(H23年以降)一覧表

H23年4月以降(レミューはH23年3月以降)、清掃性向上のため、従来の防臭キャップのあるタイプの浅型トラップから防臭キャップのない浅型トラップへ変更になっています。
また、従来は部品扱い(製品シンクキャビに同梱)から製品扱い(シンクキャビとは別梱)に変更となっています。

区分	シリーズ名	トラップ(排水器具+エルボ+Sトラップ)				排水ホース	排水プレート		
		業者名	製品コード	製品名	アミコタイプ				
ホーローSK	レミュー エマージュ リテラ フレア	ドレンマスター製	40639189	ストラップHSK-S	ステンレス	天板に同梱 (132299 NBハイスイホースL=800)	天板に同梱 (天板仕様による)		
	グランディア エーデル エーデルT エマーユアルファ		40639188	ストラップHSK-J	樹脂				
木製SK	モルフェス	伸晃製	40639191	ストラップMSK-S	ステンレス			排水セットに同梱	天板仕様による
	マッチ フェスカ オフエリア		40639190	ストラップMSK-J	樹脂				

※アミカゴは下記の2タイプのみ

タイプ	部品コード	部品名
ステンレス	10198114	N-40アミカゴ
樹脂	10191099	N-40アミカゴ(ジュシ)

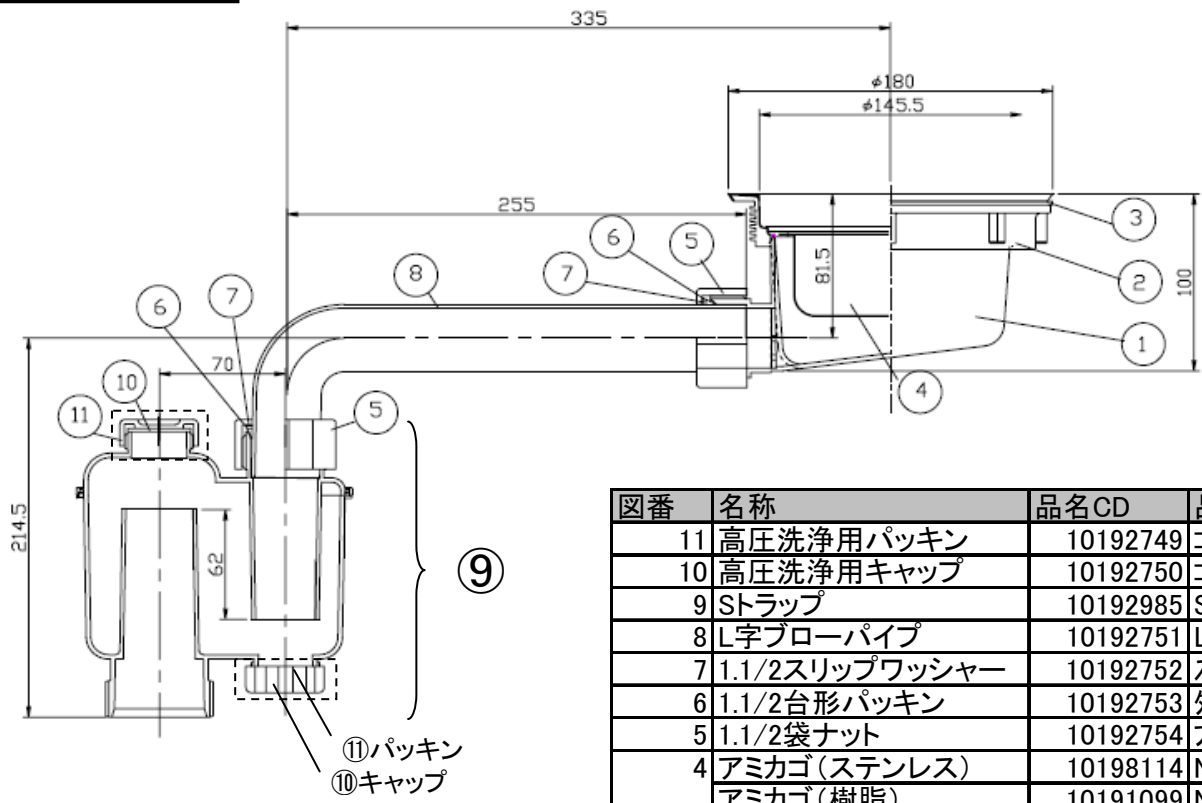
※排水プレート

シンク	部品コード	部品名	備考1	備考2
Yシンク用	10301146	SIGJハイスイプレートS	レミュー・エマージュ・リテラ・フレア モルフェス	ステンレス
	10132586	ハイスイプレートJ	エーデル・エマーユα・マッチ・フェスカ 簡単取替・単品	樹脂
Zシンク用	1013A577	ハイスイプレートG	H21.10~H24.2	H21.10~H24.2
ZSシンク用	1013C565	ハイスイプレートK	H24.2以降	H24.2以降

※H27年2月からのレミューの「Zシンク」「ZSシンク」「ユーティリティEシンク」は排水ロー一体化仕様に変更になっています。
→部品詳細は4ページ目を参照願います。

トラップの各部品について

STラップ° HSK



※⑨のSTラップは⑩⑪のキャップ、パッキン類は含みません。

図番	名称	品名CD	品名
11	高圧洗浄用パッキン	10192749	コウアツパッキン(HSK)
10	高圧洗浄用キャップ	10192750	コウアツキャップ(HSK)
9	STラップ	10192985	STラップホンタイ(HSK)
8	L字ブローパイプ	10192751	Lブローパイプ(HSK)
7	1.1/2スリップワッシャー	10192752	スリップワッシャー(HSK)
6	1.1/2台形パッキン	10192753	ダイケイパッキン(HSK)
5	1.1/2袋ナット	10192754	フクロナット(HSK)
4	アミカゴ(ステンレス)	10198114	N-40 アミカゴ
	アミカゴ(樹脂)	10191099	N-40アミカゴ(ジュシ)
3	ロックナットパッキン	10196596	N10.20 ロックパッキン
2	ロックナット	10196595	N10.20 ロックナット
1	排水器具	-	-

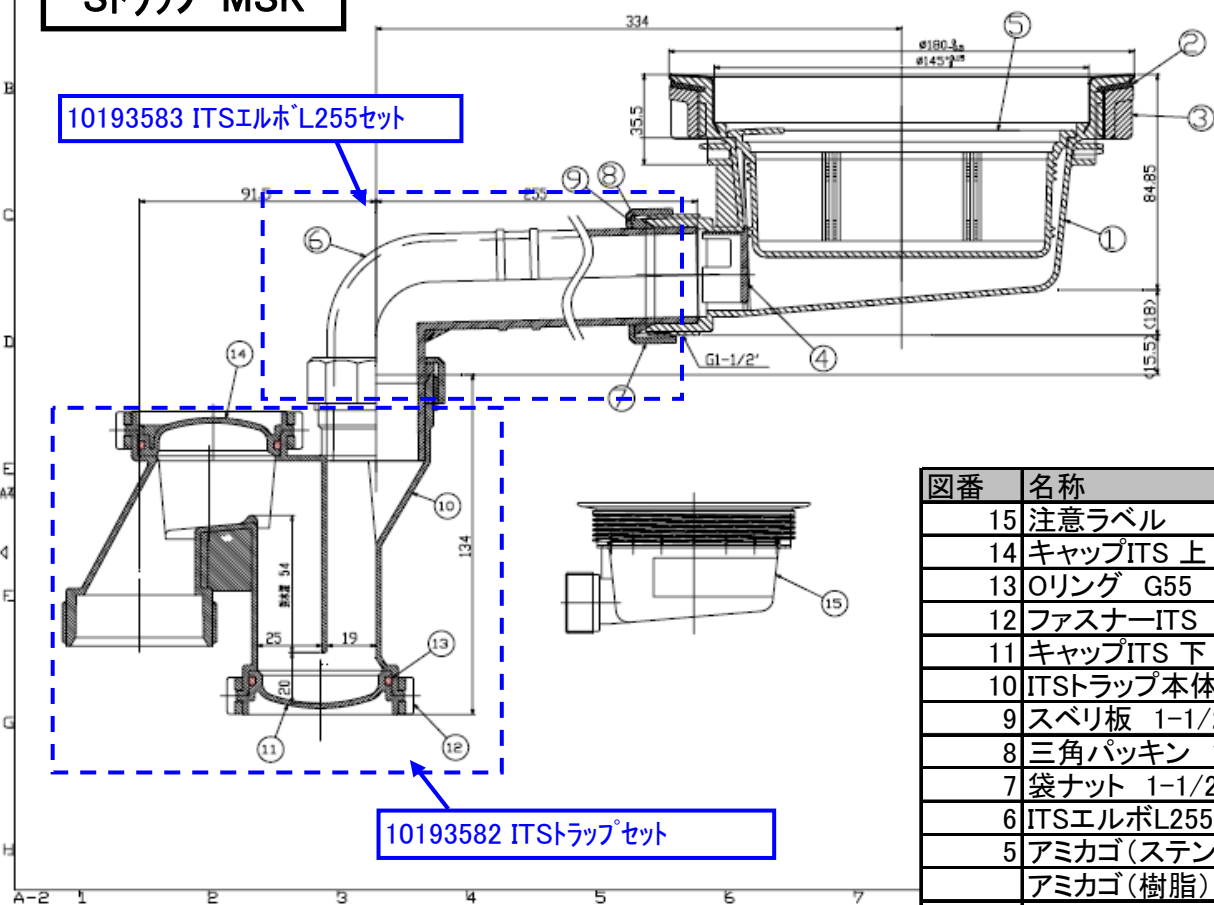
※本図の製品に於ける含有物質の基準値は下記ホームページ
 「化学物質管理ラック指針（製品版）」の最新版を参照すること。
<http://panasonic.co.jp/eco/topics/suppliers>

制定公差	期号	年月日	変更内容	担当
☆印は重要寸法				
() 内は参考寸法				

ストラップ MSK

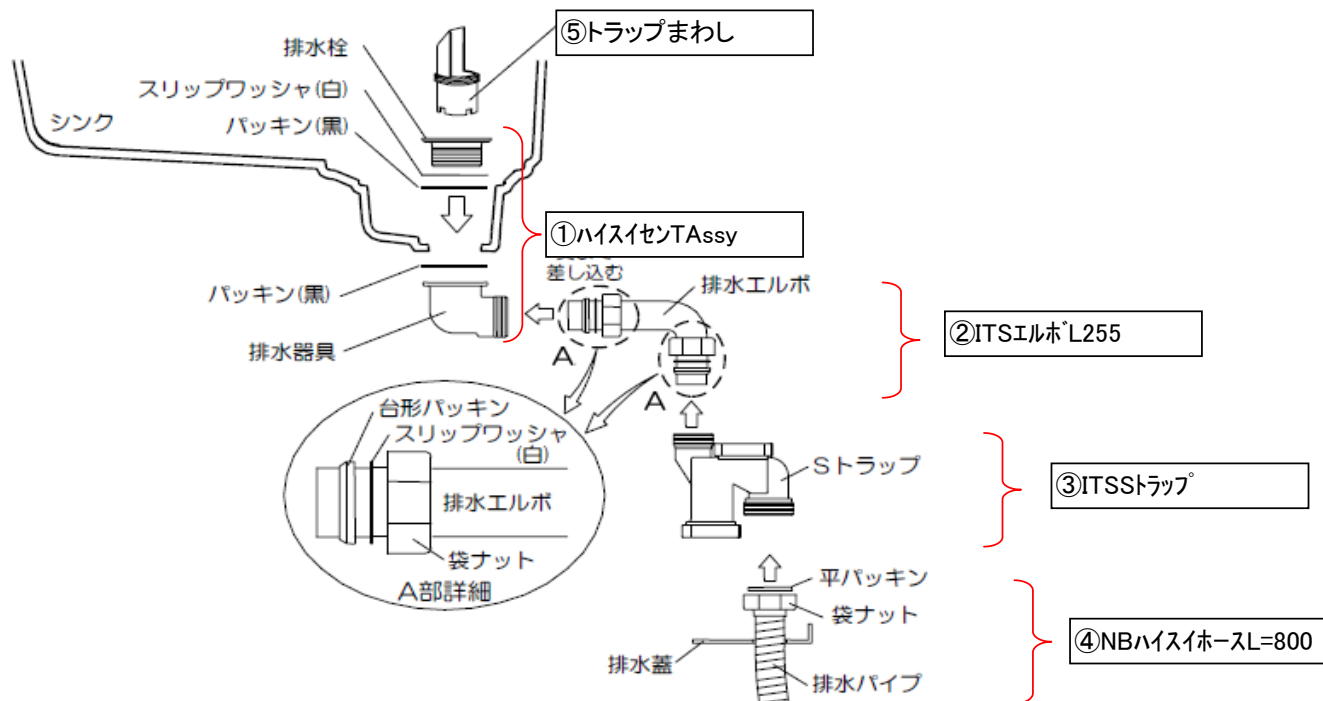
10193583 ITSエルポL255セット

10193582 ITストラップセット



図番	名称	品名CD	品名
15	注意ラベル		
14	キャップITS 上	10193582	ITストラップセット
13	Oリング G55		
12	ファスナーITS		
11	キャップITS 下		
10	ITストラップ本体		
9	スベリ板 1-1/2	10193583	ITSエルポL255セット
8	三角パッキン 1-1/2		
7	袋ナット 1-1/2		
6	ITSエルポL255		
5	アミカゴ(ステンレス)	10198114	N-40 アミカゴ
	アミカゴ(樹脂)	10191099	N-40アミカゴ(ジュシ)
4	ハイスイフィルターX	10192534	ハイスイフィルターX
3	ロックナット	10198116	N-40 ロックナット
2	ロックナットパッキン	10198117	N-40 ロックナットパッキン
1	排水器具	-	-

レミュー Z・ZSシンク ユーティリティEシンクの部品
 ※H27年2月末以降



図番	品名CD	品名
①	1013C326	ハイスイセンT ASSY
②	10193583	ITSエルボ L255セット
③	10193582	ITSSストラップセット
④	10132299	NBハイスイホースL=800
⑤	10138708	ヒキアゲジグ LX

アミカゴ ※排水プレートと排水栓の間

品名CD	品名
11088373	オールSUSカゴ H35

排水プレート

品名CD	品名	備考
11088374	ハイスイプレートN	Z・ZSシンク
1013C566	ハイスイプレート B	ユーティリティEシンク

小物置き (Z・ZSシンク対応)

品名CD	品名	備考
10292636	コモカゴ Z-4(A)	
10292541	PVCチューブ 4X9X10	緩衝材 (チューブ)