

浅型トラップ一覧表

浅型トラップ ～平成13年上期頃より採用～

☆トラップの締付け工具は「10196693 トラップマワシケンヨウガタ」です。

1. トラップ品名の見方 および アミカゴ、排水プレート

浅型トラップは、伸晃製とドレンマスター製があります。

○排水プレート付きの品番

品番(例)	N-40 (SP) トラップ
説明	「40」→ メーカーの区別・トラップ本体の形状を表記 「(SP)」→ 排水プレートの種類を表記
備考	・主に部品センターの在庫部品

○排水プレート無しの品番

品番(例)	N41トラップJK)AS E
説明	「41」→ メーカーの区別・トラップ本体の形状を表記 「JK」→ 樹脂カゴ仕様の意味(ステンカゴ仕様の場合は何も表記せれません。)
備考	・左記トラップの品番のように(SP)(JP)等、排水プレートを示す記号がありません。 ・主に工場で運用しているトラップ品番 (現在は「下台に排水トラップ」「天板に排水プレート」とトラップ、排水プレートが別梱包になっている。)

①メーカー・本体形状

メーカー	排水方向		オーバーフロー対応
	伸晃	ドレン	
N-40	N-41	後	なし
N-50	N-51	後	あり
N-60	N-61	下	なし
N-70	N-71	下	あり

②アミカゴ(伸晃製・ドレン製 共通)

仕様	部品CD	部品名
ステンレスカゴ	10198114	N-40 アミカゴ
樹脂カゴ	10191099	N-40アミカゴ(ジュシ)

③排水プレート(伸晃製・ドレン製 共通)

備考	材質	部品CD	部品名	記号	備考
Yシンク用	ステンレス	10301146	SIGJハイスイプレートS	SP	S・Fシンク
	樹脂製	10132586	ハイスイプレートJ	JP	J・Mシンクも同様
現行Zシンク(Oシンク)	ステンレス	10135093	ハイスイプレートW	WP	※1
		1013A519	ハイスイプレートD		※2
		1013A577	ハイスイプレートG		※3
		1013C565	ハイスイプレートK		※4
D・旧Zシンク用	ステンレス	10132587	ハイスイプレートY	YP	

※1:H17.5新発売時 SUS304製 (厨17-4)
 ※2:SUS430製 コストダウン仕様
 ※3:表面エンボス仕様(銀河柄) (H21.10～H24.2 厨21-21)
 ※4:フラット形状(H24.2以降 厨23-28)

○トラップ本体の部品名(部品センター在庫部品)については「3.浅型トラップ 本体コード一覧表 および部品互換性」を参照ください。

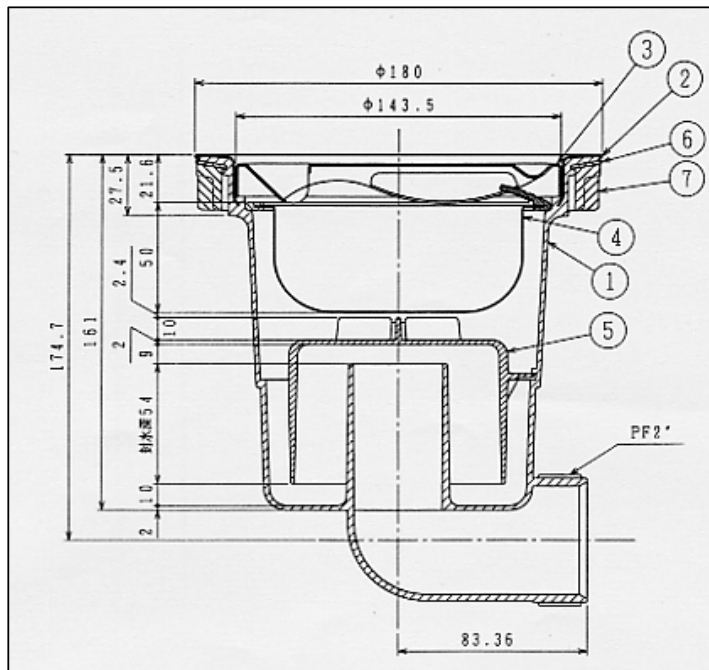
★アミカゴ・排水プレート 対応早見表 (H20.7月以降)

シリーズ	アミカゴ	排水プレート (基本仕様)
レミュー/フレア/リテラ	ステン	ステン
エーデル/エマーユアルファ	樹脂	樹脂
モルフェス	ステン	ステン
マッチ/フェスカ	樹脂	樹脂
カンタン取替キッチン	樹脂	樹脂
単品流し台	樹脂	樹脂

・アミカゴはH20.7月以前はすべてステン仕様。
 ・排水プレートは基本仕様(Yシンク)の場合。



2. トラップの部品(防臭キャップ、ロックナット等)



図は、N-40(SP)トラップです。(伸晃製)

表3:トラップ部品表(伸晃製)

メーカー	図番	部品CD	部品名	備考
伸晃	④	10198114	N-40 アミカゴ	ステンレス製
		10191099	N-40アミカゴ(ジュシ)	樹脂製
	⑤	10198115	N-40 ホウシユウキャップ	
		10192237	N-60 ホウシユウキャップ	
	⑥	10198117	N-40 ロックナットパッキン	
	⑦	10198116	N-40 ロックナット	

部品対応 上記は、全て埼玉部品センターの在庫部品です。
浅型トラップの部品は、上記ですべてになります。

互換性 伸晃製とドレンマスター製では、**部品の互換性に制限があります**ので注意して下さい。
次の3. の浅型トラップ コード一覧表に、使用できるコードを掲載しますので、そちらをご覧ください。

(ドレン製の場合)

メーカー	図番	部品CD	部品名	備考
ドレン	④	10198114	N-40 アミカゴ	ステンレス製
		10191099	N-40アミカゴ(ジュシ)	樹脂製
	⑤	10196592	N10.20 インナー	
	⑥	10196596	N10.20 ロックパッキン	
	⑦	10196595	N10.20 ロックナット	

3. 浅型トラップ 本体コード一覧表 および部品互換性

表4:トラップ一覧表・互換性

メーカー	排水方向	オーバーフロー対応	排水プレート種類	部品CD	部品名	在庫状況	トラップに含まれる各パーツのコード				備考			
							④アミコゴ	⑤キャップ	⑥パッキン	⑦ロックナット				
伸晃	後	なし	JP	10130079	N-40トラップ(JP)	在庫部品	10198115	10198115		10198116	D・Z シンク用 Oシンク用			
			SP	10132676	N-40トラップ(SP)	在庫部品								
			YP	10132677	N-40トラップ(YP)	在庫部品								
			WP	10135800	N-40トラップ(WP)									
		あり	JP	10130080	N-50トラップ(JP)									
			SP	10130081	N-50トラップ(SP)									
			YP	10130082	N-50トラップ(YP)									
			WP	10135801	N-50トラップ(WP)									
	下	なし	JP	10134308	N-60JP	在庫部品								
			SP	10134310	N-60SP									
			YP	10135391	N-60トラップ(YP)	在庫部品								
			WP	10135802	N-60トラップ(WP)									
		あり	JP	10134309	N-60JP-JK	在庫部品					10191099	10192237	10198116	単品ホーロー流し台・AA・AB型用
			JP	10134311	N-70JP									
			SP	10134313	N-70SP									
			YP	10135392	N-70トラップ(YP)									
WP	10135803	N-70トラップ(WP)												
ドレンマスター	後	なし	なし	1013A910	N-41トラップASSY E	在庫部品	10198114	10196592	10196596	10196595	排水プレート無し仕様 排水プレート無し仕様			
			なし	1013A911	N41トラップJKAS E	在庫部品								
		あり	JP	10134307	N-41JP									
			SP	10134315	N-41SP									
			YP	10134316	N-41YP									
			WP	10135804	N-41トラップ(WP)									
			JP	10130131	N-51トラップ(JP)									
			SP	10130132	N-51トラップ(SP)									
	下	なし	YP	10130133	N-51トラップ(YP)									
			WP	10135805	N-51トラップ(WP)									
			JP	10134317	N-61JP									
			SP	10134319	N-61SP									
		あり	YP	10135390	N-61トラップ(YP)									
			WP	10135806	N-61トラップ(WP)									
			JP	10134318	N-61JP-JK	10191099								
			YP	10135393	N-71トラップ(YP)									
WP	10135807	N-71トラップ(WP)												

上の表および手配時の注意点

在庫状況 表中の在庫状況の欄に、「在庫部品」と記されている部品は、埼玉部品センターの在庫部品です。空欄の場合は、受注部品です。

手配先 在庫部品・受注部品に関らず手配は、埼玉部品センターに依頼して下さい。大阪工場や木部工場(鹿島・滋賀・福岡)ではありません。

互換性 部品について

表の見出しにある、「④アミコゴ」…は、上のページの2. の表3に対応しています。

コードの場合 そのコードを使用して下さい。
△印 交換はできるが、元々付いてる物とは違う。(樹脂カゴからステンカゴになります。)

トラップ本体について

トラップ本体ごと、交換する事は**可能**です。
例: N41トラップからN40トラップへ変更。または、その逆。

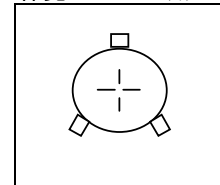
追記 シンクに水を貯める場合は、下の水止めフタを使用して下さい。(製品扱い)

製品CD	製品名
40570125	シンクストメタ

メーカーの見分け方

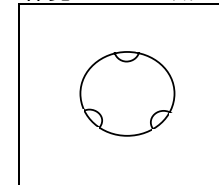
防臭キャップが3種類ありますので、それで見分けがつきます。(下図は、防臭キャップを上からみた時の抽象的な図です。)

伸晃 N40・N50用



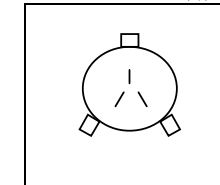
外側に3枚の羽根
上部のツマミは十字型

伸晃 N60・N70用



羽根はなし。3か所に凹みがあり、指を入れてツマミがわりに使う。

ドレン N40～N70用(共通です。)



外側に3枚の羽根
上部のツマミは120度ずつつづれて3枚ついている。