

このたびは当社商品をお買い求めいただき誠にありがとうございました。
ご使用前にこの説明書をよくお読みのうえ正しくお使いください。
お読みになった後もすぐ取り出せる場合に大切に保管してください。

立水栓


この説明書に書かれている注意事項は、必ず守ってください。
不適切な使用により事故が生じた場合、当社は責任を負いかねますので、あらかじめご了承ください。
この取扱説明書と施工説明書は必ずご使用になるお客様の方で保管してください。


●安全上のご注意


- ご使用前に、この「安全上のご注意」をよくお読みのうえ、正しくお使いください。
- ここに示した注意事項は、状況によって重大な結果に結びつく可能性があります。いずれも、安全に関する重要な内容を記載していますので、必ず守ってください。


用語および記号の説明

注意 …… 「取扱いを誤った場合に、使用者が軽傷を負うか又は物的損害のみが発生する危険な状態が生じることが想定されます。」

 …… 「注意しなさい!」(上記の「注意」と併用して注意をうながす記号です。必ずお読みになり、記載事項をお守りください。)

 …… 「してはいけません!」(一般的な禁止記号です。)

 …… 「分解してはいけません!」

 …… 「指示通りにしなさい!」(一般的な行動指示記号です。)

警告

小さいお子様だけの使用は避けてください。
※けがをする恐れがあります。

注意

凍結が予想される際は、室内を保温して氷点下にならないようにしてください。寒冷地の場合は、配管の水抜操作と水栓の水抜操作を行ってください。
※凍結破損で漏水し、家財等を濡らす財産損害発生のおそれがあります。

ハンドル操作の急閉止は配管からの漏水を起こすことがありますので、ゆっくり操作してください。
※漏水で家財等を濡らす財産侵害発生のおそれがあります。

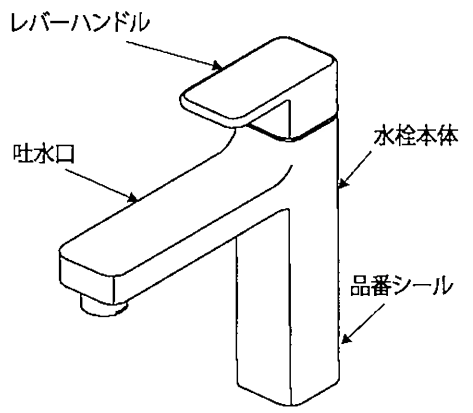
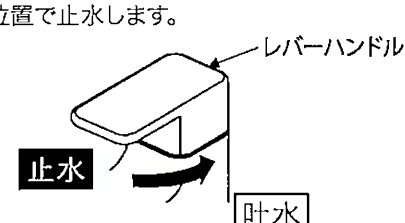
レバーハンドルを操作するときは、レバーを持って操作してください。
※レバー以外をつかんで操作すると、指をはさんでケガをする恐れがあります。

修理技術者以外の人は絶対に分解したり、修理・改造は行わないでください。
※ケガしたり、故障・破損の恐れがあります。

器具に乗ったり、よしかかたりして無理な力を加えないでください。
※器具が破損し、けがをしたり、漏水し、家財などを濡らす財産損害発生のおそれがあります。

めっき部品は、ぶついたり落としたりしないでください。また、鋭利な物や硬い物を当てないでください。
※めっきの表面が割れて、けがをする恐れがあります。万一めっきの表面が割れた場合は、ただちに新しい部品に交換してください。

●ご使用方法

各部の名称	吐止水方法
	<p>レバーハンドルを右へ回すと吐水します。正面位置で止水します。</p>  <p>[△注意] レバーハンドルは無理な力を加えずゆっくり操作してください。急な操作や無理な力での操作はウォーターハンマー(水撃)音が発生し、配管からの漏水により家財などを濡らす財産損害発生のおそれがあります。</p>

●お手入れ方法

[軽い汚れの場合]
汚れは柔らかい布やスポンジで水洗いしてから、乾いた布で拭き取ります。

[ひどい汚れの場合]
中性洗剤をぬるま湯でうすめて、柔らかい布で汚れを拭き取ってから、乾いた布で拭き取ります。



[使ってはいけないもの]
水栓には樹脂部分が多く使用されているため、シンナー・アセトン・ベンジン・カビトリ剤・酸性・アルカリ性系・塩素系洗剤等は使わないでください。金たわし・みがき粉等は外観にキズが入るおそれがありますので、使わないでください。

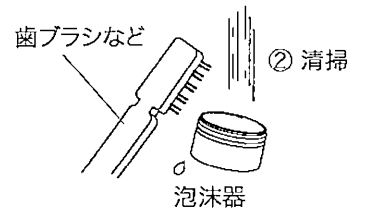
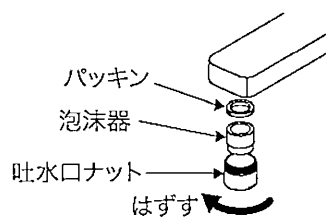


[お願い]メラミンフォームを使用する場合は、文字やマーク等印刷部分をこすらないようにしてください。

泡沫器の清掃方法

吐水口の泡沫器にゴミ等がたまりやすくと、吐水量が減ったり、きれいに流れなくなったりしますので、定期的に清掃してください。

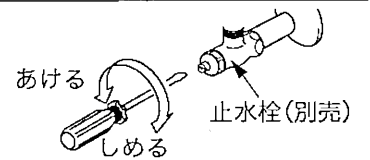
- ①吐水口の吐水口ナットをはずす方向にひねって、泡沫器を取りはずします。
- ②泡沫器をブラシで水洗いします。



清掃後は、はずした逆の手順で組み立ててください。

流量の調節方法 (止水栓は本製品に同梱されていません。別売です)

流量は右記の調節方法で行ってください。レバーハンドルが全開吐水で適量になるように、止水栓で調節します。
※流量は約4L/分が適量です。

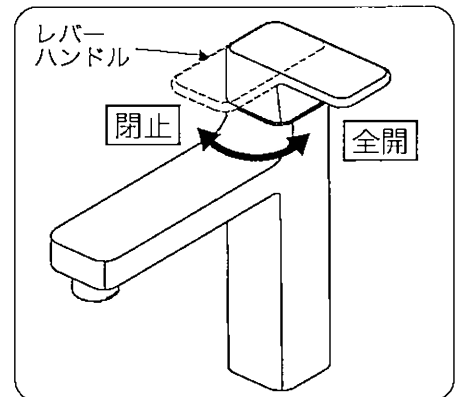


●冬期凍結の恐れがある場合

[寒冷地の場合]

凍結が予想される場合は、次の手順で水栓の水抜きをしてください。

1. 配管の水抜栓を操作する。
2. レバーハンドルを全開にする。
3. 水栓の水が抜けたらレバーハンドルを閉める。
※開けたまま放置するとレバーハンドルを閉止できなくなることがあります。無理な操作をせず通水または自然解凍してください。
※再通水前には配管の水抜栓を開めてください。



●アフターサービスについて

1	2	3	4	5	6	7	8	9	10	11	12
お客様による日常のお手入れ・点検										買い替えご検討	
消耗部品の交換										買い替えご検討	
取付日										買い替えご検討	
摩耗劣化部品の交換										買い替えご検討	

●修理を依頼される時

連絡していただきたい内容

- 1.ご住所、ご氏名、電話番号
- 2.商品名
- 3.品番(商品に表示、「各部の名称」の項(P.3)参照)
- 4.ご購入日
- 5.故障内容、異常の状況
- 6.訪問ご希望日

修理料金は技術料+部品代+出張料で構成されています。

アフターサービス等についておわかりにならないとき

《修理のご依頼は》求め取扱店または当社アフターサービスへご相談ください。

■アフターサービスのお問い合わせ(フリーダイヤル)

0120-557-910 受付時間/9:00~18:00 (土日祝、夏季・年末年始休業日を除く)