

# Takara standard

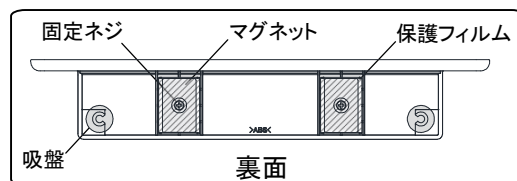
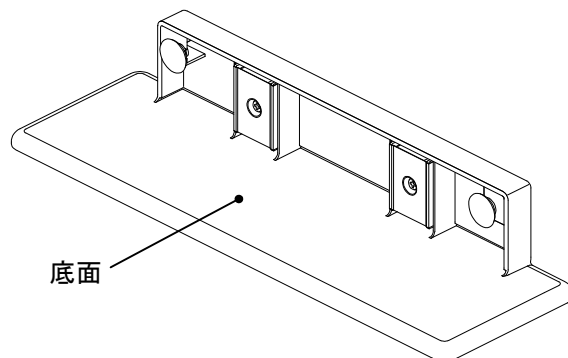
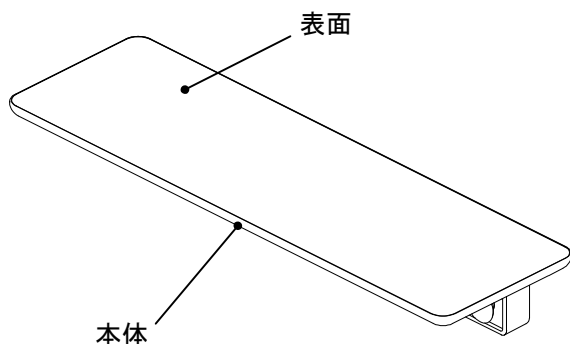
## サポートボード (Sサポートボード)

### 取扱説明書 (お客様へ)

このたびは、《タカラ サポートボード》をお買い求めいただきまして、誠にありがとうございました。  
ご使用前に、この取扱説明書をよくお読みの上、正しくお使いください。  
また、お読みになった後は、お使いになる方がいつでもご覧になれる場所に大切に保管してください。

## 1. 各部の名称

サポートボード



## 2. 使用上のご注意

ここに示した注意事項は、守らないと人身事故や家財の損害に結びつくものをまとめて記載しています。  
安全に関する重大な内容ですので、必ずお守りください。

### 安全上のご注意 **必ずお守りください**

●表示内容を見逃して誤った使い方をしたときに生じる危害や損害の程度を、次の表示で説明しています。



**注意**

この表示は「使用者が傷害を負う、または物的損害の発生が想定される」内容です。

●お守りいただく内容の種類を、次の絵表示で区分し、説明しています。



禁止

このような図記号は、してはいけない「禁止」の内容です。



必ず実行

このような図記号は、必ず実行していただく「強制」の内容です。

### 注意



禁止

- 耐荷重(1.0kg)以上のものはのせない  
(耐荷重は当社のホーローボウルへ取付けた場合)
  - ホーローボウル以外の場所へ取付けない
  - 吸盤が破損・変形・脱落している場合は使用しない
  - 手をついたりしない
- 製品が落下しケガをしたり、破損したりするおそれがあります。



禁止

- ドライヤーの熱風を直接あてない
  - ヘアアイロンなどの高温部を直接あてない
  - 化粧品(マニキュア除光液、毛染め液、ジェル系クレンジング剤など)を付着させない
- 変形、変色、破損の原因となります。
- ヘアピンなどを放置しない
- サビが付着する原因となります。

**●ものをのせる際は、勢いよくのせない**  
製品が落下しケガをしたり、製品が破損したりするおそれがあります。

**●時計など、磁気の影響を受けるものは近づけない**

**禁止**

**●ボウル表面、吸盤、マグネットが濡れている場合や汚れている場合は、必ずふき取ってから取付ける**

**●製品は、水平に取付ける**

**●製品取付け後は、しっかりと固定させるために吸盤部分をボウル側に押し込む**

製品が落下しケガをしたり、製品が破損したりするおそれがあります。

**必ず実行**

### 3. 使用方法

**快適にご使用いただくためにお守りください**

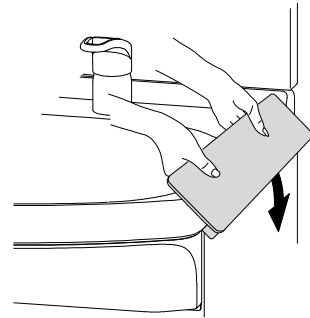
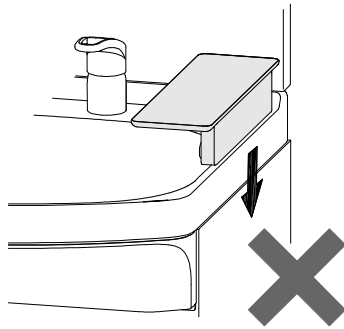
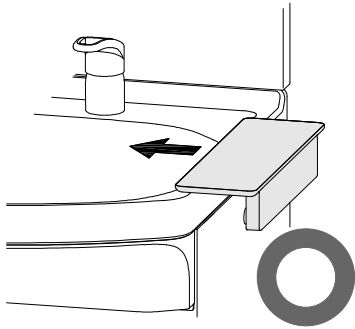
●水切り機能がないため、ぬれた場合はふき取る

●マグネットに付いている保護フィルムははがさない  
はがして使用されますと、ホーロー面を傷つけるおそれがあります。

#### ■取付けかた

サポートボードの底面をボウル上面にのせた状態で、横へスライドさせて、取付けてください。

- ※ボウルの側面の平面部に取付けてください。
- ※しっかりと固定するために吸盤部分をボウル側に押し込んでください。
- ※上からスライドさせて取付けないでください。しっかりと固定できない場合があります。



#### ■取りはずしかた

両手で本体を持ち、外側に回転させるように持ち上げてはずしてください。

### 4. お手入れのしかた

いつまでも美しく快適にご使用いただくためには日頃のお手入れが大切です。  
なお安全にお手入れしていただくために、ゴム手袋の着用をおすすめします。

- 水またはおすすめの台所用中性洗剤を含ませたやわらかい布またはスポンジで汚れを落としてください。  
その後、水ぶきをして洗剤を完全にふき取ってください。  
最後に乾いた布で水分をふき取ってください。

ご注意：酸性・アルカリ性・塩素系の洗剤、溶剤、漂白剤は使用しないでください。  
商品をいためるおそれがあります。



**タカラスタンダード株式会社**

本社 〒536-8536 大阪市城東区鳴野東1丁目2番1号  
☎ 0120-557-910

12569360  
8H-1