

Takara standard

アタッチメント(MGAKタブレットレー)

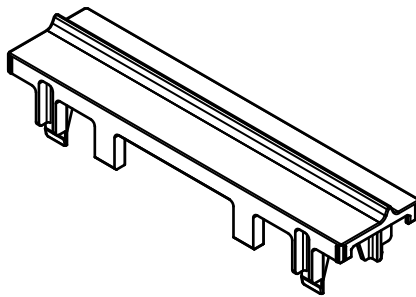
取扱説明書(お客様へ)

このたびは、《タカラ アタッチメント》をお買い求めいただきまして、誠にありがとうございました。
ご使用前に、この取扱説明書をよくお読みの上、正しくお使いください。
また、お読みになった後は、お使いになる方がいつでもご覧になれる場所に大切に保管してください。

タオルハンガーの取扱説明書とあわせてご確認ください

1. 各部の名称

タブレット立て



2. 使用上のご注意

ここに示した注意事項は、守らないと人身事故や家財の損害に結びつくものをまとめて記載しています。
安全に関する重大な内容ですので、必ずお守りください。

※ 本製品の使用によって生じた事故や直接・間接の障害については、弊社はその責を負わないものとします。
また、本製品使用中に発生した機器本体の故障、データの紛失、その他のトラブルについては
責任を負いかねますので、あらかじめご了承下さい。

安全上のご注意 **必ずお守りください**

●表示内容を無視して誤った使い方をしたときに生じる危害や損害の程度を、次の表示で説明しています。



注意

この表示は「使用者が傷害を負う、または物的損害の発生が想定される」内容です。

●お守りいただく内容の種類を、次の絵表示で区分し、説明しています。



禁止

このような図記号は、してはいけない「禁止」の内容です。



必ず実行

このような図記号は、必ず実行していただく「強制」の内容です。

注意



禁止

●耐荷重以上のものはのせない

- ・タオルハンガー-Lと併用: 1.5kg
- ・タオルハンガー-Sと併用: 1kg

製品や収納物が落下し、破損するおそれがあります。
(耐荷重は当社のホーロークリーンパネルへ取付けた場合)

●加熱機器のそばでは使用しない

製品や収納物の破損、変形の原因になります。
収納物が落下した場合、火災につながるおそれがあります。



必ず実行

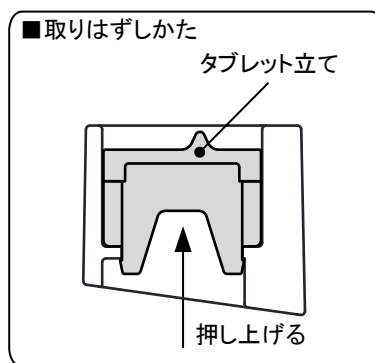
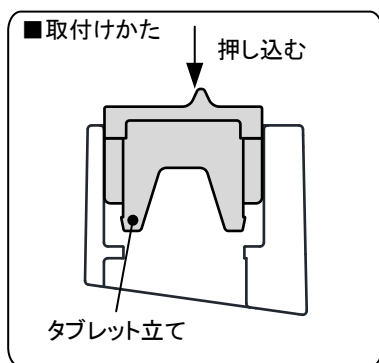
●製品取付け時に、周辺の部材に干渉しないことを確認する

製品や収納物が干渉し、破損するおそれがあります。
特にアイラック併用時は、開閉動作を行い、干渉しないことを確認してください。

3. 使用方法

■タブレット立て

取付ける場合は、タオルハンガーの左右どちらかの端によせてからタブレット立ての両側を上からカチッと音がするまで押し込んでください。
取りはずす場合は、タブレット立ての両側を下から押し上げてください。

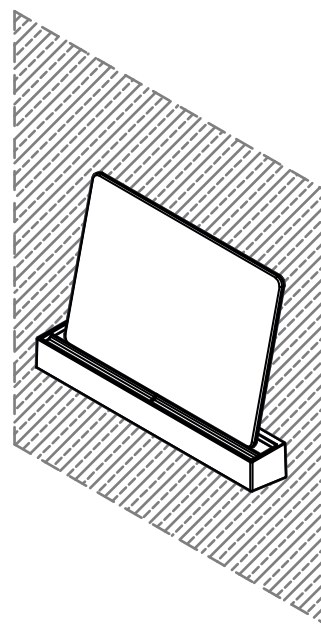
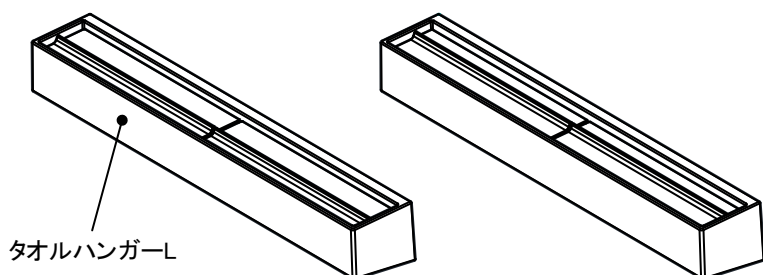


■タオルハンガー組立後

※アタッチメントは、前後反対で取付け可能

設置物の大きさや厚みに応じて、使い分けることができます。

■使用例



4. お手入れのしかた

いつまでも美しく快適にご使用いただくためには日頃のお手入れが大切です。
なお安全にお手入れしていただくために、ゴム手袋の着用をおすすめします。

- 水または中性洗剤を含ませた布またはスポンジで汚れを落としてください。
その後、水を含ませた布またはスポンジで洗剤をふき取り、最後に乾いた布でふき取ってください。

ご注意： 酸性・アルカリ性・塩素系の洗剤、溶剤、漂白剤は使用しないでください。
商品にいためるおそれがあります。



タカラスタンダード株式会社

本社 〒536-8536 大阪市城東区嶋野東1丁目2番1号

12438124

7L-1