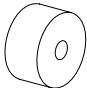
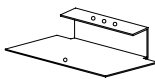

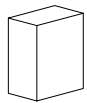
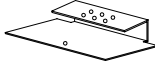



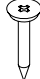
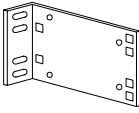


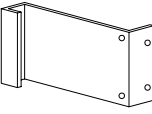


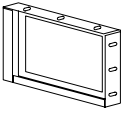
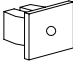


Takara standard

エンドカバー 設置説明書

設置者の安全と使用者の安全確保のため、本設置説明書をよくお読みになり、安全で正しい設置を行ってください。

部材一覧

※ テープ (金具固定用)		前固定金具 20		バインドタッピンネジ (W付) 4×12	
スペーサー		◎ 前固定金具 15		トラスタッピンネジ 4×10	
◎ 取付金具 D		後固定金具		皿タッピンネジ 3×16	
取付金具 DV		押え金具		ネジキャップ	
◎ 取付金具 UK		ソフトテープ		ネジキャップ座金	
◎ 取付金具 UT		樹脂ナット			

※：金具固定用テープは同梱されていません。お手持ちのテープを使用してください。

◎：これらはシンクキャビネット以外にエンドカバーを取付ける場合にのみ必要な「P-EC-V金具セット」に同梱されている部品です。

エンドカバーの取付

エンドカバーを取付けるキャビネットの種類によって、設置手順が異なります。以下に従い、適切な設置を行ってください。

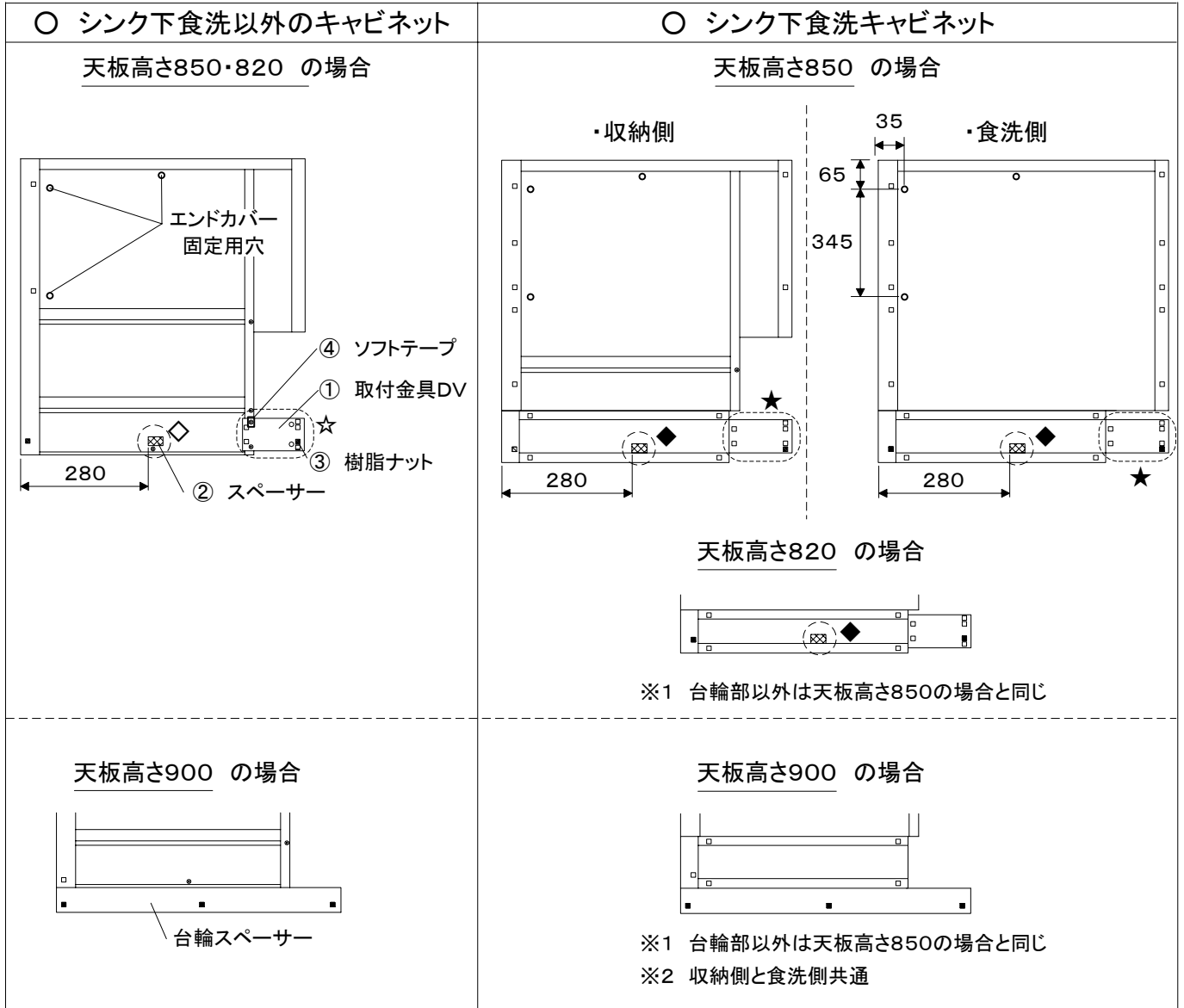
- シンクキャビネット → 2ページへ
【F-R~】
- 調理キャビネット → 4ページへ
【F-T~, C~, KEV60】
- コンロキャビネット → 6ページへ
【F-K~ (F-KEV60を除く)】

※ 本説明書では、キャビネットの右側にエンドカバーを取付ける場合について図示し説明をしています。左側に取り付ける場合は、左右対称となります。

シンクキャビネット【F-R~】

I. キャビネットの下準備

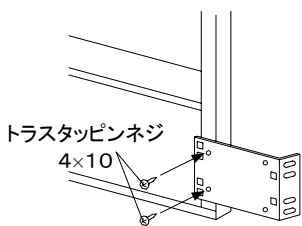
- ① 取付金具DVを取付けてください。
- ② スペーサーを貼付けてください。
- ③ キャビネットおよび取付金具の角穴に樹脂ナットを取付けてください。
- ④ ネジ頭にソフトテープを貼付けてください。



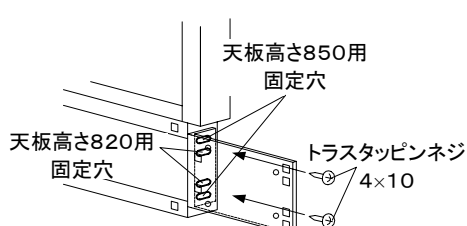
取付金具DV 取付部

☆の場合

★の場合



側板の側面で固定

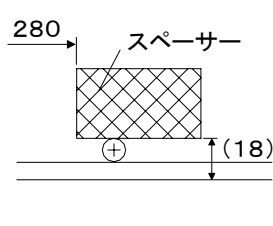


横台輪の後面に固定

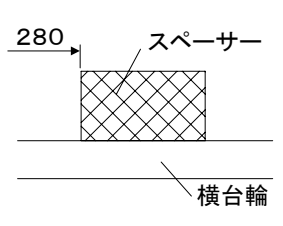
スペーサー 貼付部

◇の場合

◆の場合



ネジ頭を避けて貼付



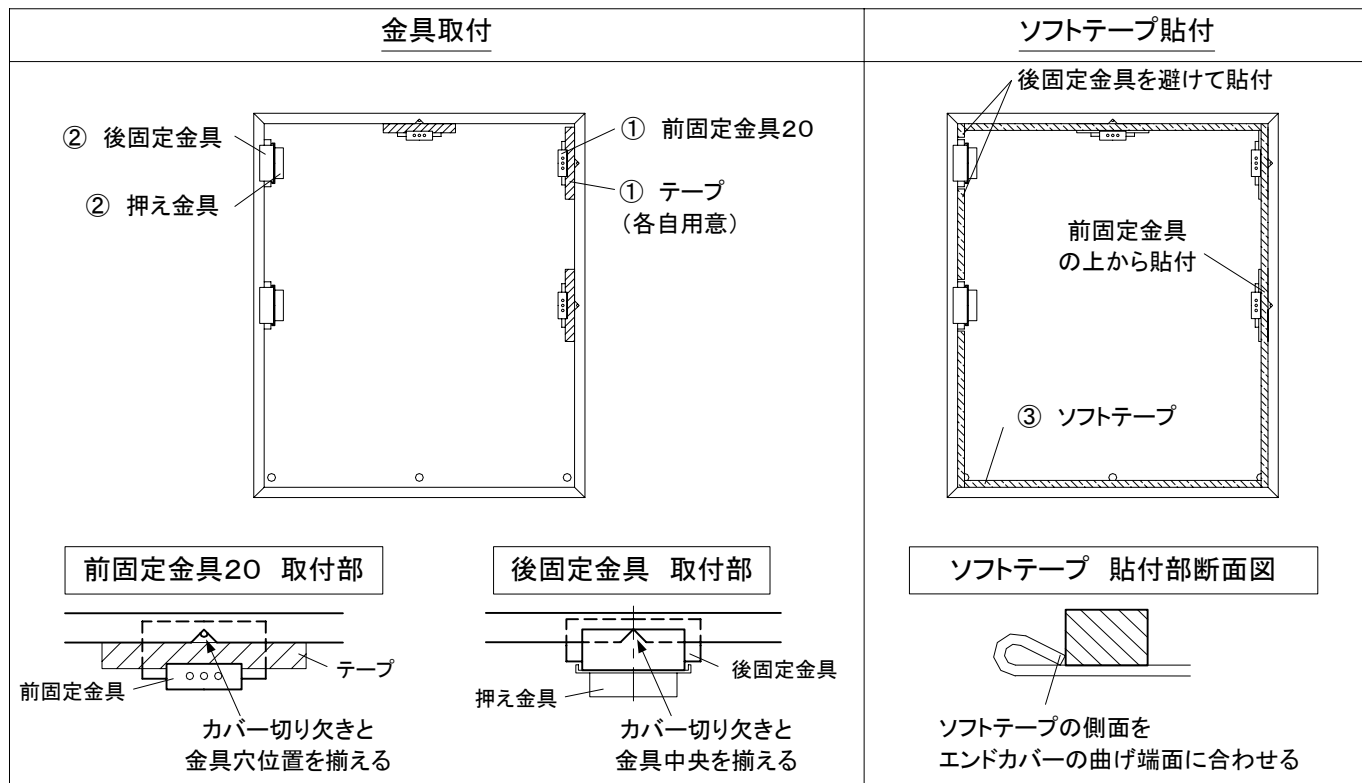
横台輪下フランジに合わせる

II. エンドカバーの下準備

- ① 前固定金具20をエンドカバーの曲げ部に差込み、お手持ちのテープで固定してください。

注) 金具にネジを打つまでの仮止めテープです。ネジ打ち時に、はがれない程度のテープで貼付けてください。

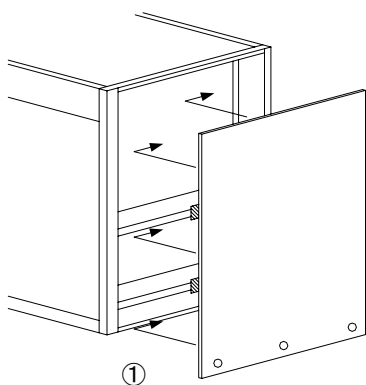
- ② 後固定金具をエンドカバーの曲げ部に差込み、押え金具で固定してください。
- ③ エンドカバーにソフトテープを貼付けてください。



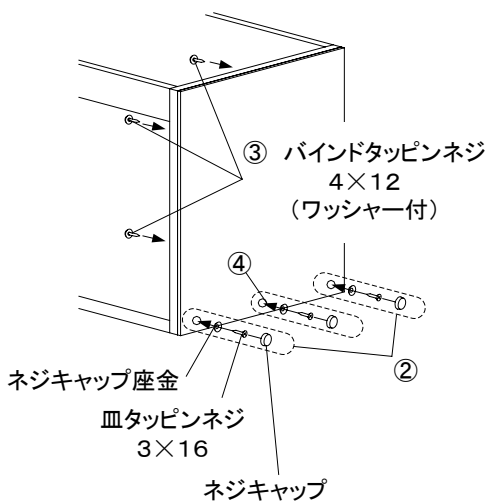
III. エンドカバーの取付

- ① 後固定金具をキャビネット側板後部のフランジに差し込み、側板とエンドカバーの前面を揃えてください。
- ② キャビネット外側からネジでエンドカバー下部(2ヶ所)を固定してください。
- ③ キャビネット内側から前固定金具にネジを打ってエンドカバーを固定してください。(ネジ打ち位置は2ページの図参照)
- ④ キャビネット外側からエンドカバー下部中央(1ヶ所)をネジで固定してください。

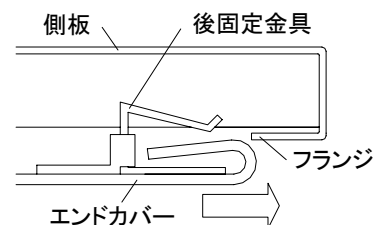
エンドカバー差込



エンドカバー固定



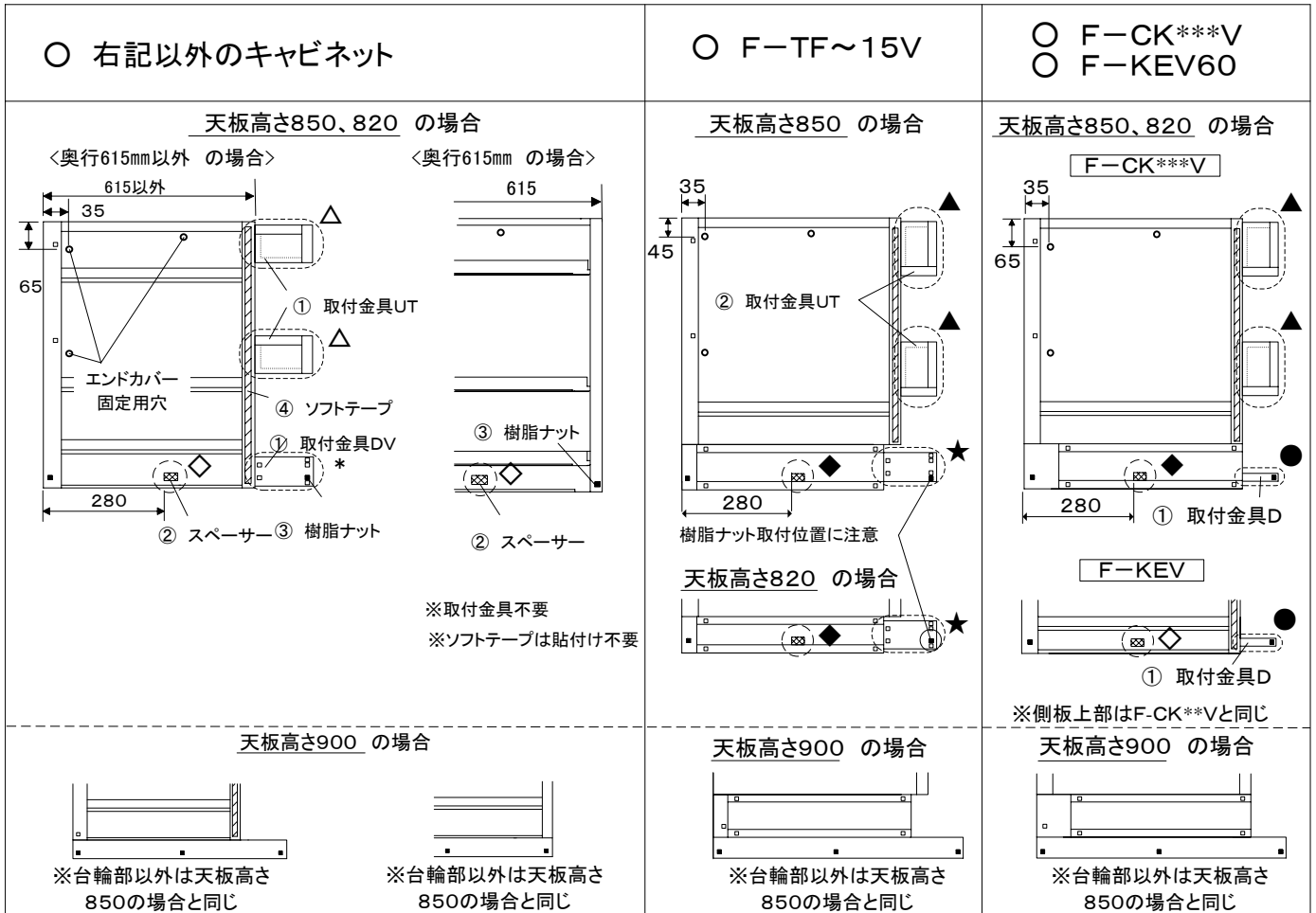
後固定金具 取付図



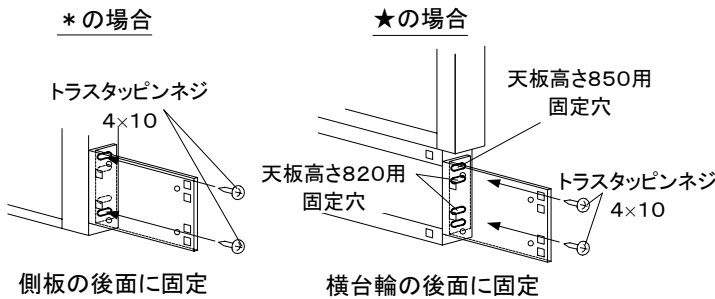
調理キャビネット【F-T～、C～、KEV60】

I. キャビネットの下準備

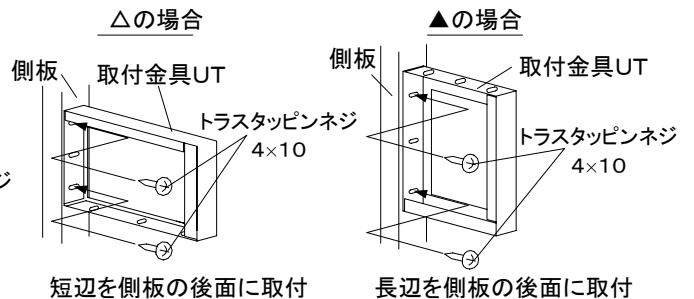
- ① 取付金具D、DV、UTを取付けてください。(奥行615mmの調理キャビネットは取付不要)
- ② スペーサーを貼付けてください。
- ③ キャビネットおよび取付金具の角穴に樹脂ナットを取付けてください。
- ④ キャビネットにソフトテープを貼付けてください。(奥行615mmの調理キャビネットは貼付け不要)



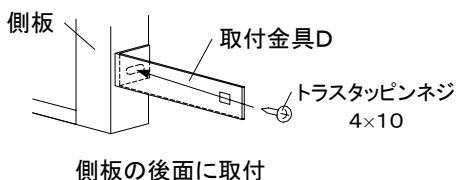
取付金具DV 取付部



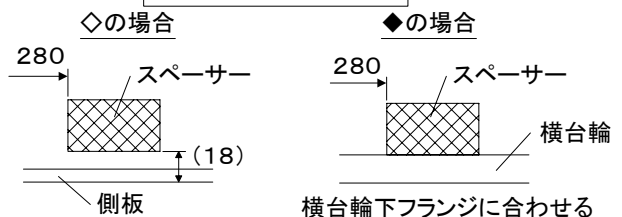
取付金具UT 取付部



● 取付金具D 取付部



◇ スペーサー 貼付部

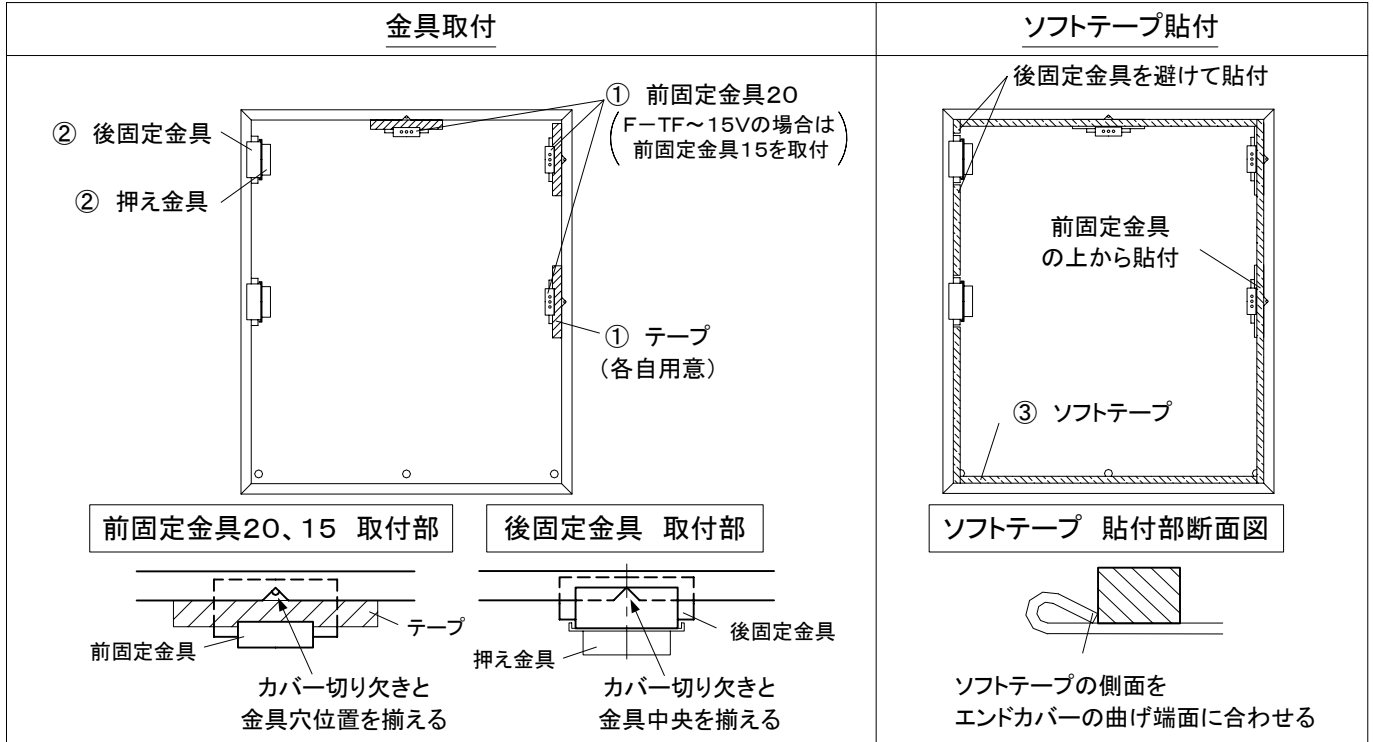


II. エンドカバーの下準備

- ① 前固定金具20、15をエンドカバーの曲げ部に差込み、お手持ちのテープで取付けてください。

注) 金具にネジを打つまでの仮止めテープです。ネジ打ち時に、はがれない程度のテープで貼付けてください。

- ② 後固定金具をエンドカバーの曲げ部に差込み、押え金具で固定してください。
- ③ エンドカバーにソフトテープを貼付けてください。



III. エンドカバーの取付

- ① 後固定金具をキャビネット側板後部のフランジに差し込み、側板とエンドカバーの前面を揃えてください。

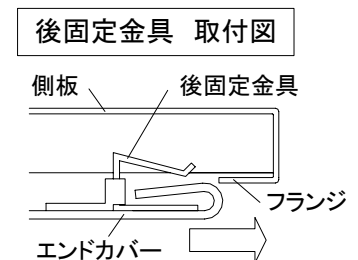
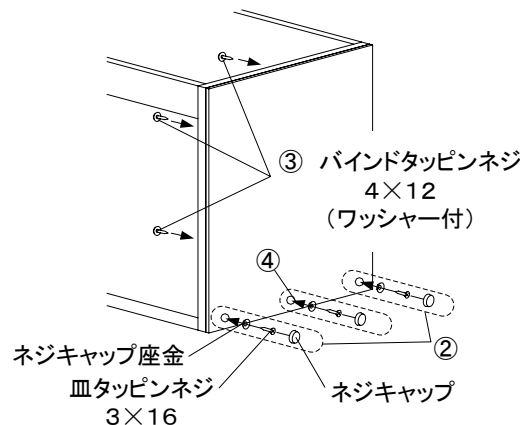
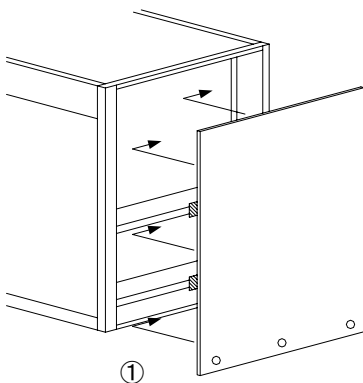
※ カバー差込時の注意(F-TF~15Vの場合のみ)

×		先に後側を差込むと、前側の金具がフランジと干渉して納まらない
○		前側の金具をフランジに潜り込ませておき、その後でスライドさせて後側を差込む

- ② キャビネット外側からネジでエンドカバー下部(2ヶ所)を固定してください。
- ③ キャビネット内側から前固定金具にネジを打ってエンドカバーを固定してください。(ネジ打ち位置は4ページの図参照)
- ④ キャビネット外側からエンドカバー下部中央(1ヶ所)をネジで固定してください。

エンドカバー差込

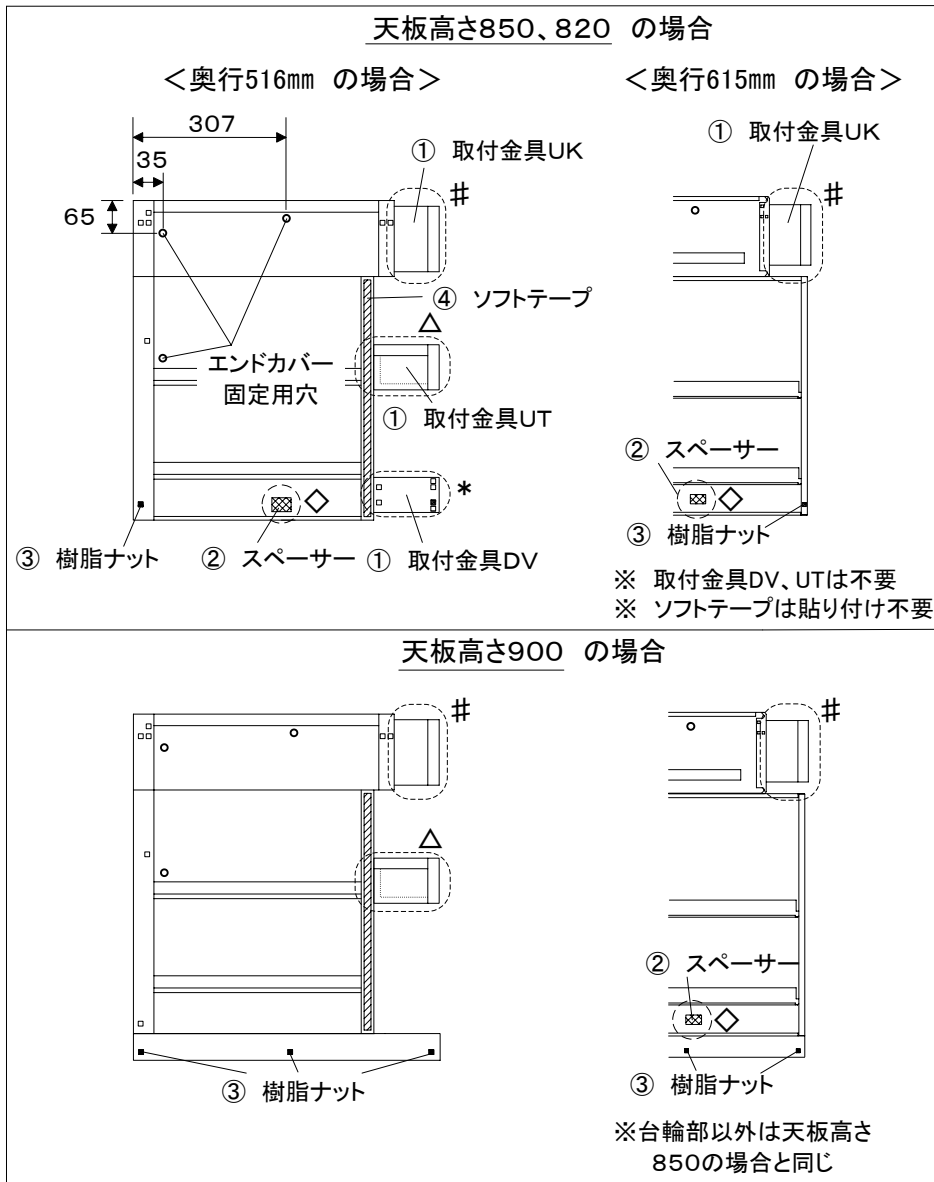
エンドカバー固定



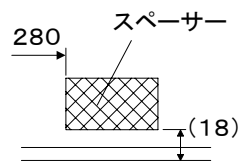
コンロキャビネット【F-K～ (F-KEV60を除く)】

I. キャビネットの下準備

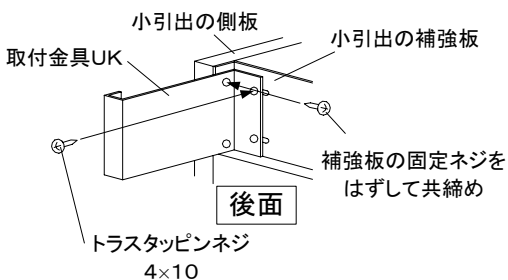
- ① 取付金具DV、UT、UKを取付けてください。
(奥行615mmの場合、取付金具DV、UTは取付不要)
- ② スペーサーを貼付けてください。
- ③ キャビネットおよび取付金具の角穴に樹脂ナットを取付けてください。
- ④ キャビネットにソフトテープを貼付けてください。(奥行615mmのコンロキャビネットは貼付け不要)



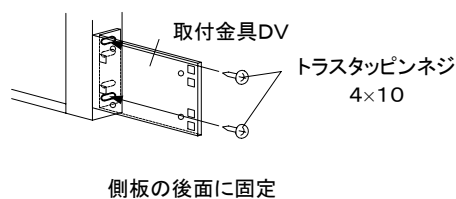
◇ スペーサー 貼付部



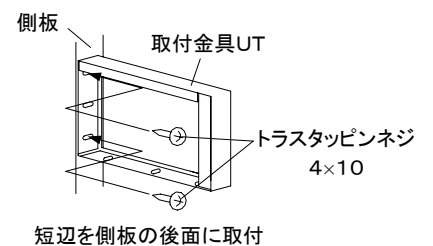
取付金具UK 取付部



* 取付金具DV 取付部



△ 取付金具UT 取付部

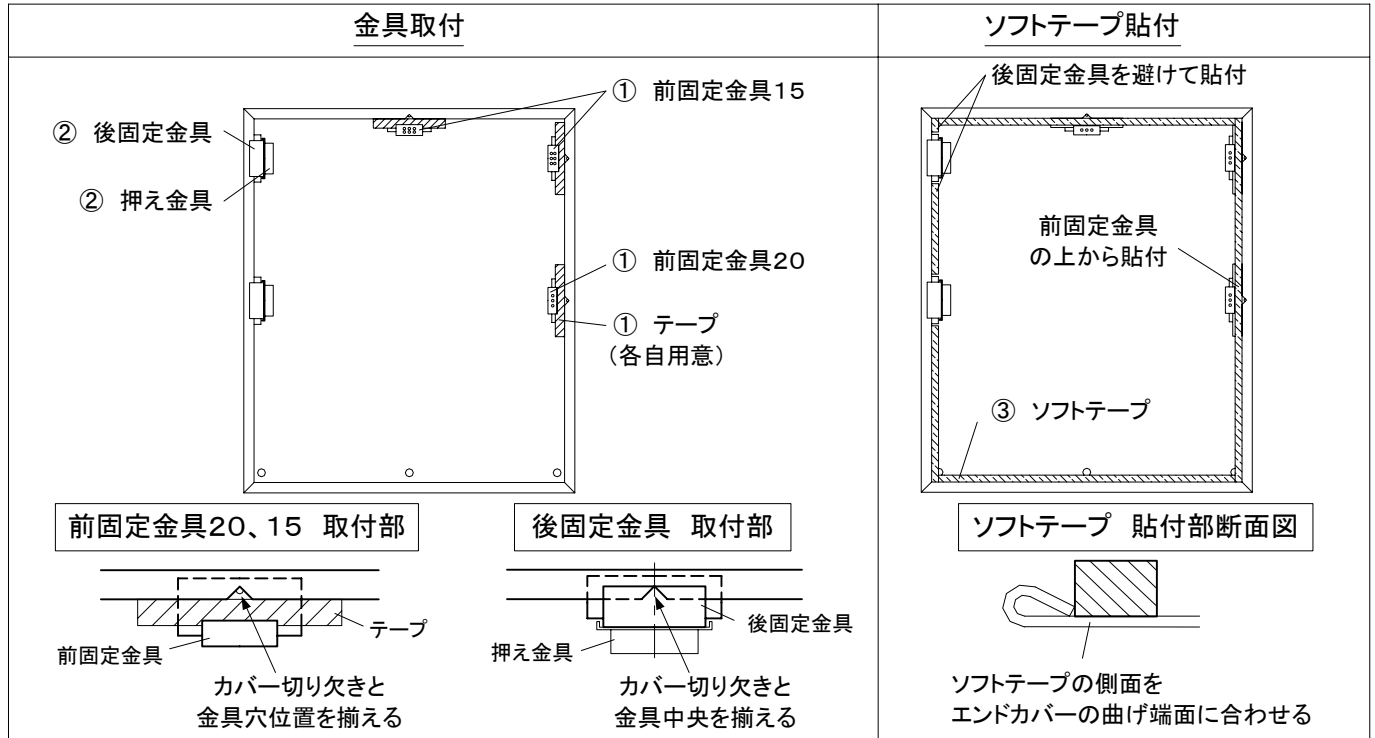


II. エンドカバーの下準備

- ① 前固定金具20、15をエンドカバーの曲げ部に差込み、お手持ちのテープで取付けてください。

注) 金具にネジを打つまでの仮止めテープです。ネジ打ち時に、はがれない程度のテープで貼付けてください。

- ② 後固定金具をエンドカバーの曲げ部に差込み、押え金具で固定してください。
 ③ エンドカバーにソフトテープを貼付けてください。



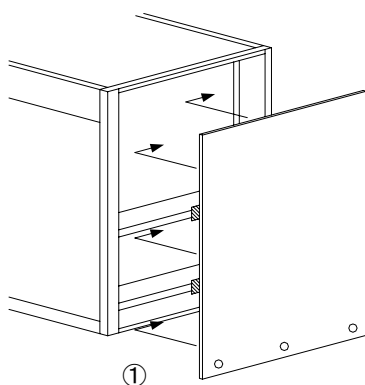
III. エンドカバーの取付

- ① 後固定金具をキャビネット側板後部のフランジに差し込み、側板とエンドカバーの前面を揃えてください。
 ※ カバー差込時の注意

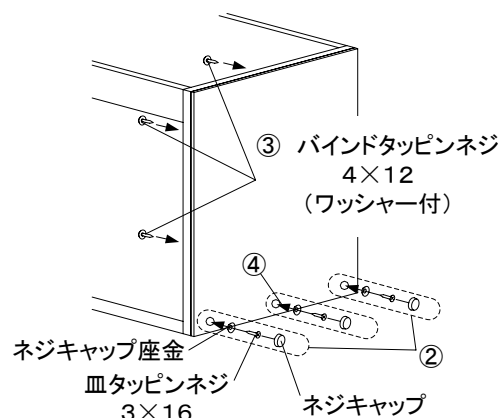
×		先に後側を差込むと、前側の金具がフランジと干渉して納まらない
○		前側の金具をフランジに潜り込ませておき、その後でスライドさせて後側を差込む

- ② キャビネット外側からネジでエンドカバー下部(2ヶ所)を固定してください。
 ③ キャビネット内側から前固定金具にネジを打ってエンドカバーを固定してください。(ネジ打ち位置は6ページの図参照)
 ④ キャビネット外側から皿タッピンネジでエンドカバー下部中央(1ヶ所)を固定してください。

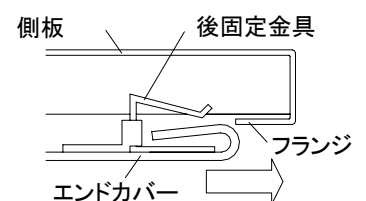
エンドカバー差込



エンドカバー固定

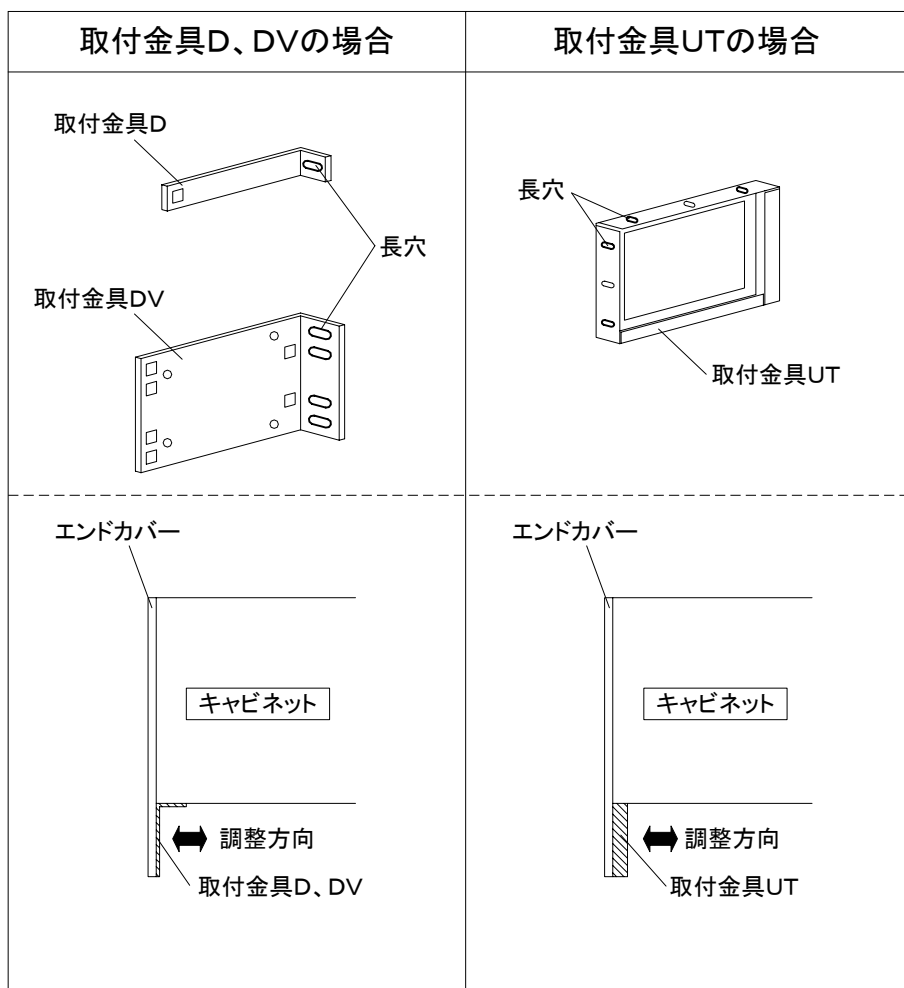


後固定金具 取付図



エンドカバーの調整

エンドカバー取付後、エンドカバーの後部に反りが生じた場合は、取付金具D、DV、UTの長穴を利用して反りを矯正してください。



お願い事項

【梱包材および部材の処理】

梱包資材等の不要部材は、法令にしたがって適切な処理をお願いします。

タカラスタンダード株式会社

本社 〒536-8536 大阪市城東区鳴野東1丁目2番1号 TEL(06)6962-1531(代)

【8】

10155815

5L-2
ECV設置説明書