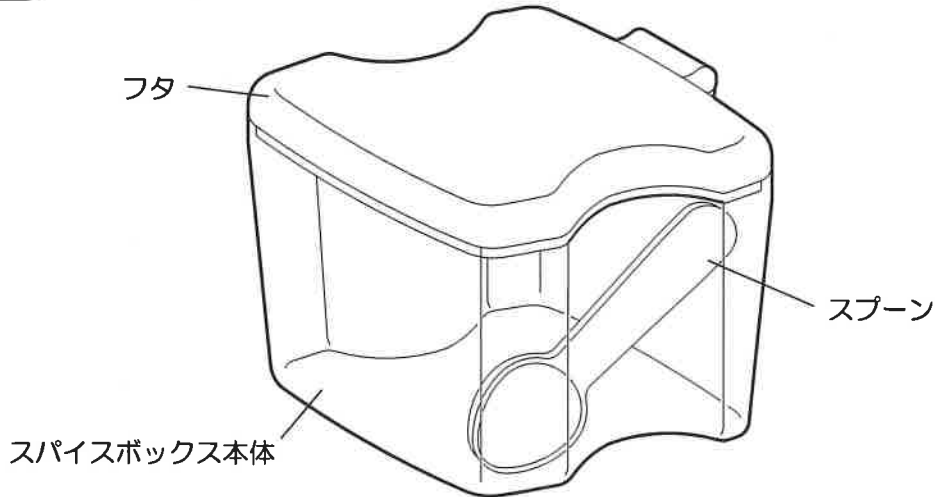


このたびは、タカラ スパイスボックスをお買い求めいただきまして、誠にありがとうございました。ご使用前にこの取扱説明書をよくお読みの上、正しくお使いください。また、お読みになった後は、お使いになる方がいつでもご覧になれる場所に大切に保管してください。

各部の名称



使用上のご注意

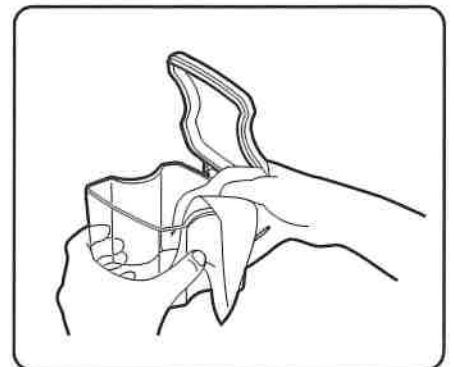
快適にご使用いただくためにお守りください。

- 火のそばでの使用はおやめください。製品の破損、変形の原因となります。
- スパイスボックスは直接口に入れるもの（塩、砂糖、小麦粉などの調味料類）を収納しますので、「お手入れのしかた」を参照して、中を清潔にしてからご使用ください。

お手入れのしかた

いつまでも美しく快適にご使用いただくためには日頃のお手入れが大切です。なお安全にお手入れしていただくために、ゴム手袋の着用をおすすめします。

ご注意：溶剤、酸性・アルカリ性・塩素系の洗剤、漂白剤は使用しないでください。商品をいためる恐れがあります。



- 水または薄めた中性洗剤を含ませた布またはスポンジで汚れを落としてください。その後、水を含ませた布またはスポンジで洗剤をふき取り、最後に乾いた布でふき取ってください。

おわかりにならない点は、最寄りの当社支社・支店・営業所にお問い合わせください。

タカラ スタンダード株式会社

本社 〒536-8536 大阪市城東区鳴野東1丁目2番1号
TEL 06-6962-1531