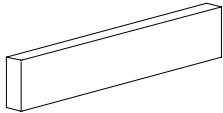


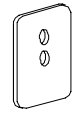
「DP-VRAE(◇)」の取付方法

確認事項

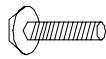
- ◎本製品はレンジフード横に設置されるウォールキャビネット用の化粧部材です。
- ◎レンジフードの両側にウォールキャビネットが設置される場合、本製品が2セット必要になります。
- ◎レンジフード本体VRAEの設置説明書もご覧ください。
- ◎同梱部品の確認
次の部品が同梱されているか確認してください。



段差パネル (1個)

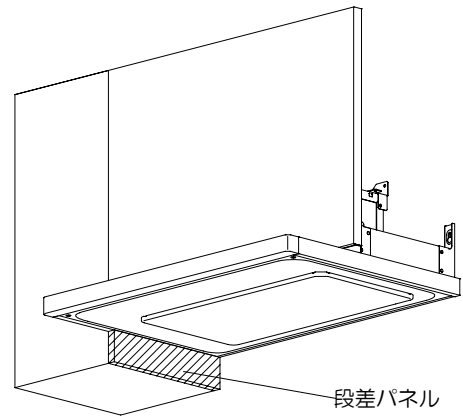


金具 (2個)



付属ネジ (2本)
トラス小ネジ
4×35

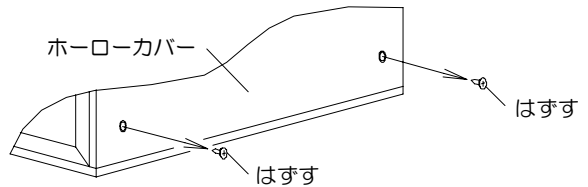
※図はレンジフード左側のウォールキャビネットへ取付ける場合を示します。



段差パネル

レンジフード横タイプ(ホーローカバー付)のウォールキャビネットに取付ける場合

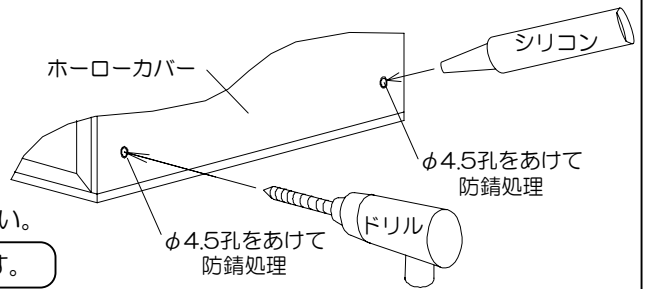
1.ホーローカバーの一番下のネジを2箇所はずします。



2.ネジをはずした位置にφ4.5孔を加工します。

加工した孔にシリコンで防錆処理を施してください。

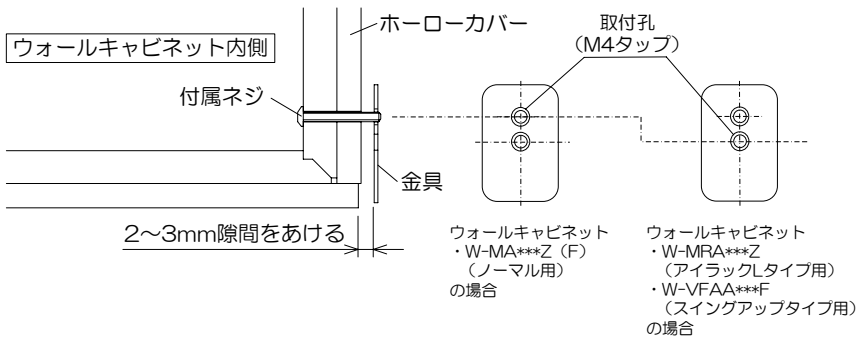
注) ウォールキャビネット内面の化粧が剥離しないように、内面に板を当てるとして加工してください。



3.金具(2個)を付属ネジでウォールキャビネット外側に仮固定します。

- ・ウォールキャビネット内側から付属ネジで仮固定してください。
- ・金具はウォールキャビネット外側から2~3mm隙間をあけてください。

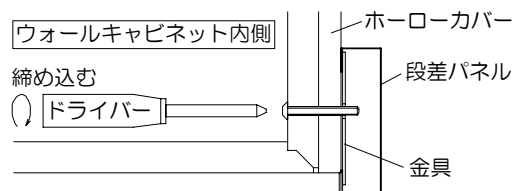
注) ウォールキャビネットの種類によって金具の取付孔が異なります。



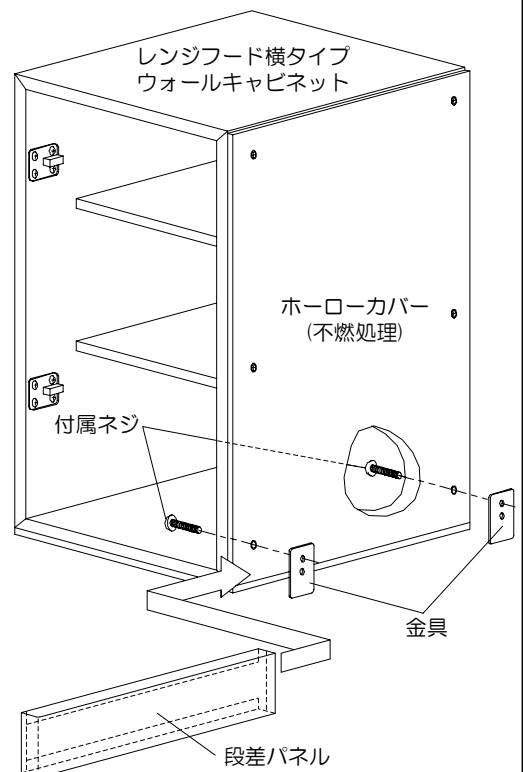
4.段差パネルを取付けます。

- ・金具とホーローカバーの間 (2~3mmあけた箇所) に、段差パネルを手前側から差し込み、奥壁とレンジフードに押し当てながら、付属ネジを締め込んで確実に固定してください。

※図はレンジフード左側のウォールキャビネットへ取付ける場合



段差パネル取付図



レンジフード横タイプ以外のウォールキャビネットに取付ける場合

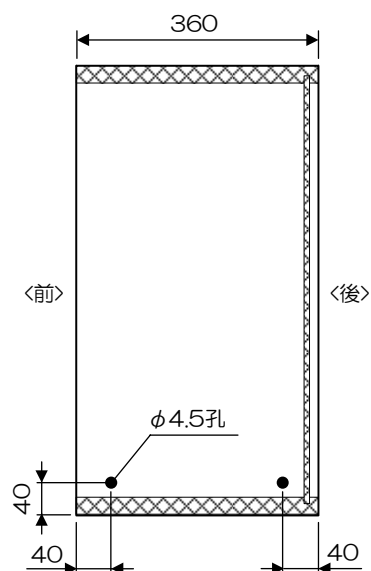
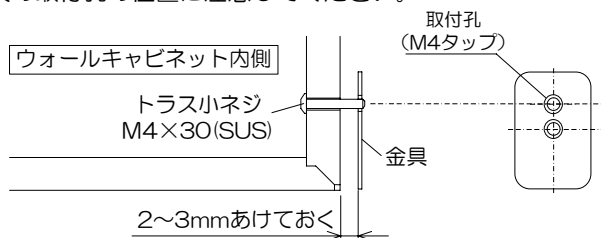
注) トラス小ネジM4×30(SUS)を2本、別途現場で用意してください。

1.ウォールキャビネットにφ4.5孔を加工します。

注) ウォールキャビネット内面の化粧が剥離しないように、内側から加工してください。

2.金具をウォールキャビネット外側に仮固定します。

- ・ウォールキャビネット内側からトラス小ネジM4×30(SUS)で仮固定してください。
- ・金具はウォールキャビネット外側から2~3mmあけてください。
- ・金具の取付孔の位置に注意してください。



3.段差パネルを取付けます。(本説明書の表の4項参照)

- ・金具とウォールキャビネットの間(2~3mmあけた箇所)に、段差パネルを手前から差し込み、奥壁とレンジフードに押し当てながら、ネジを締め込んで確実に固定してください。