

タカラ ホーロークリーン洗面パネル

取扱説明書 (お客様へ)

設置説明書 (設置される方へ)



もくじ

取扱説明書	ページ
1. 使用上のご注意	2
2. お手入れのしかた	2
3. アフターサービス	2

設置説明書	ページ
1. 設置をされる方へのお願い	3
2. 設置上のご注意	3
3. 取付寸法図	3
4. 設置前のご確認	4
5. 設置手順	5
6. 点検及び仕上げ	8
7. お願い事項	8

お客様へ このたびは、タカラ ホーロークリーン洗面パネルをお買い求めいただきまして、誠にありがとうございました。

ご使用前にこの取扱説明書をよくお読みの上、正しくお使いください。

また、お読みになった後は、いつでもご覧になれる所に大切に保管してください。

設置される方へ 設置後は、この説明書を必ずお客様にお渡しください。お渡しできない時は、わかりやすい位置に紛失しないよう納めておいてください。

取扱説明書 (お客様へ)

1. 使用上のご注意

必ずお守りください。(安全上のご注意)

- ・お読みになった後は、お使いになる方がいつでも見られる場所に必ず保管してください。
- ・表示内容を見逃して誤った設置をしたときに生じる危害や損害の程度を、つぎの表示で区分し、説明しています。



注意

この表示の欄は「傷害を負う可能性または物的損害のみが発生する可能性が想定される」内容です。

- ・お守りいただく内容の種類を、次の絵表示で区分し、説明しています。



禁止

このような図記号は、してはいけない「禁止」の内容です。



注意



禁止

・鋭利なもので突いたり、硬いもので表面をこすったりしないでください。

・傷等の原因になります。



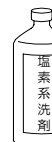
2. お手入れのしかた

いつまでも美しく快適にご使用いただくためには、日頃のお手入れが大切です。

なお安全にお手入れしていただくために、ゴム手袋の着用をおすすめします。

- ・水を含ませた布またはスポンジでふいてください。その後、乾いた布でふき取ってください。落ちにくい汚れの場合は、中性洗剤を含ませた布またはスポンジで汚れを落としてください。その後、水を含ませた布またはスポンジで洗剤をふき取り、最後に乾いた布でふき取ってください。

ご注意：溶剤、酸性・アルカリ性・塩素系の洗剤、漂白剤は使用しないでください。商品をいためるおそれがあります。



3. アフターサービス

タカラホーロークリーン洗面パネルのアフターサービスは、お買い求めの販売店へお申し付けください。また、おわかりにならない時は、下記フリーダイヤルへご連絡ください。



0120-557-910

受付時間

9:00~18:00 (土日祝、夏期・年末年始休業日を除く)

アフターサービスのお申し付けの際は、次のことをお知らせください。

(1) 製品名

(3) 故障または異常の内容 (できるだけ詳しく)

(2) 機種名

(4) ご住所・ご氏名・電話番号・道順

●修理料金のしくみ

修理料金は技術料・部品代・出張料などで構成されています。

技術料	故障した製品を正常に修復するための料金です。
部品代	修理に使用した部品代金です。
出張料	製品のある場所へ技術者を派遣する料金です。

設置説明書 (設置される方へ)

1. 設置をされる方へのお願い

- ・ホーロー洗面パネル設置者の安全と使用者の安全確保のため、この設置説明書をよくお読みになり、安全で正しい設置を行ってください。
- ・設置完了後、各部の点検を行い異常のないことを確かめてください。

2. 設置上のご注意

必ずお守りください。(安全上のご注意)

- ・設置作業前に、この「安全上のご注意」をよくお読みの上、正しく設置してください。
- ・表示内容を無視して誤った設置をしたときに生じる危害や損害の程度を、つぎの表示で区分し、説明しています。



注意

この表示の欄は「傷害を負う可能性または物的損害のみが発生する可能性が想定される」内容です。

- ・お守りいただく内容の種類を、次の絵表示で区分し、説明しています。



厳守

このような図記号は、必ず実行していただく「強制」の内容です。



注意



厳守

- ・壁に十分な強度がある場所に設置する。
パネルはがれの原因になります。



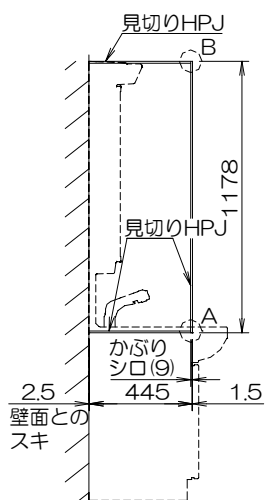
厳守

- ・壁紙の上からパネルを貼らない。
パネルはがれの原因になります。

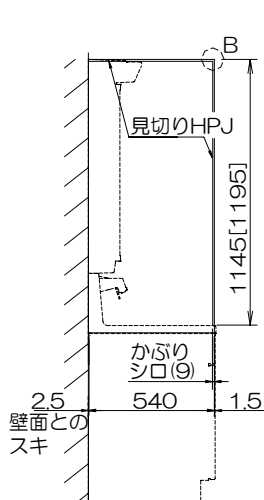
3. 取付寸法図

セット完成図

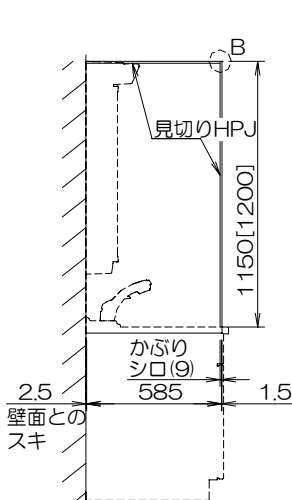
カンタン取付タイプ
PSP-YS



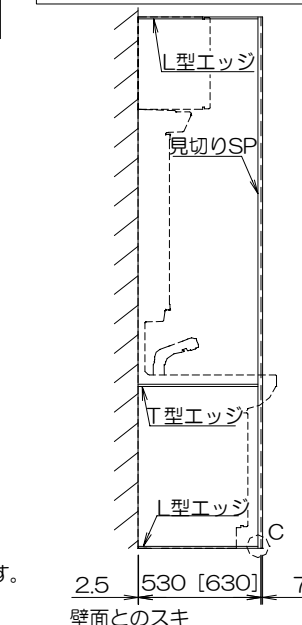
カンタン取付タイプ
PSP-YMS・YMSH



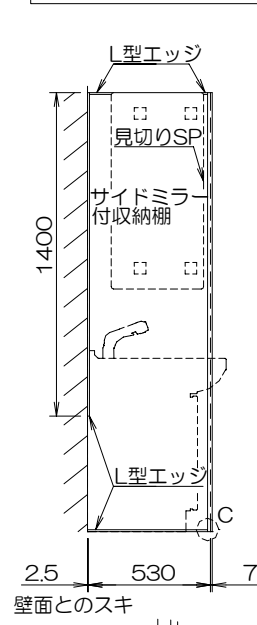
カンタン取付タイプ
PSP-YDS・YDSH



PSP-YH・YDH・YDHH

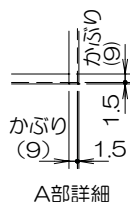


PSP-X

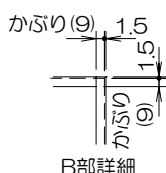


[] 寸法はPSP-YMSHを示す。[] 寸法はPSP-YDSHを示す。

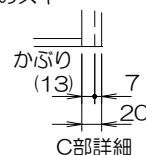
[] 寸法はPSP-YDH・YDHHを示す。



A部詳細



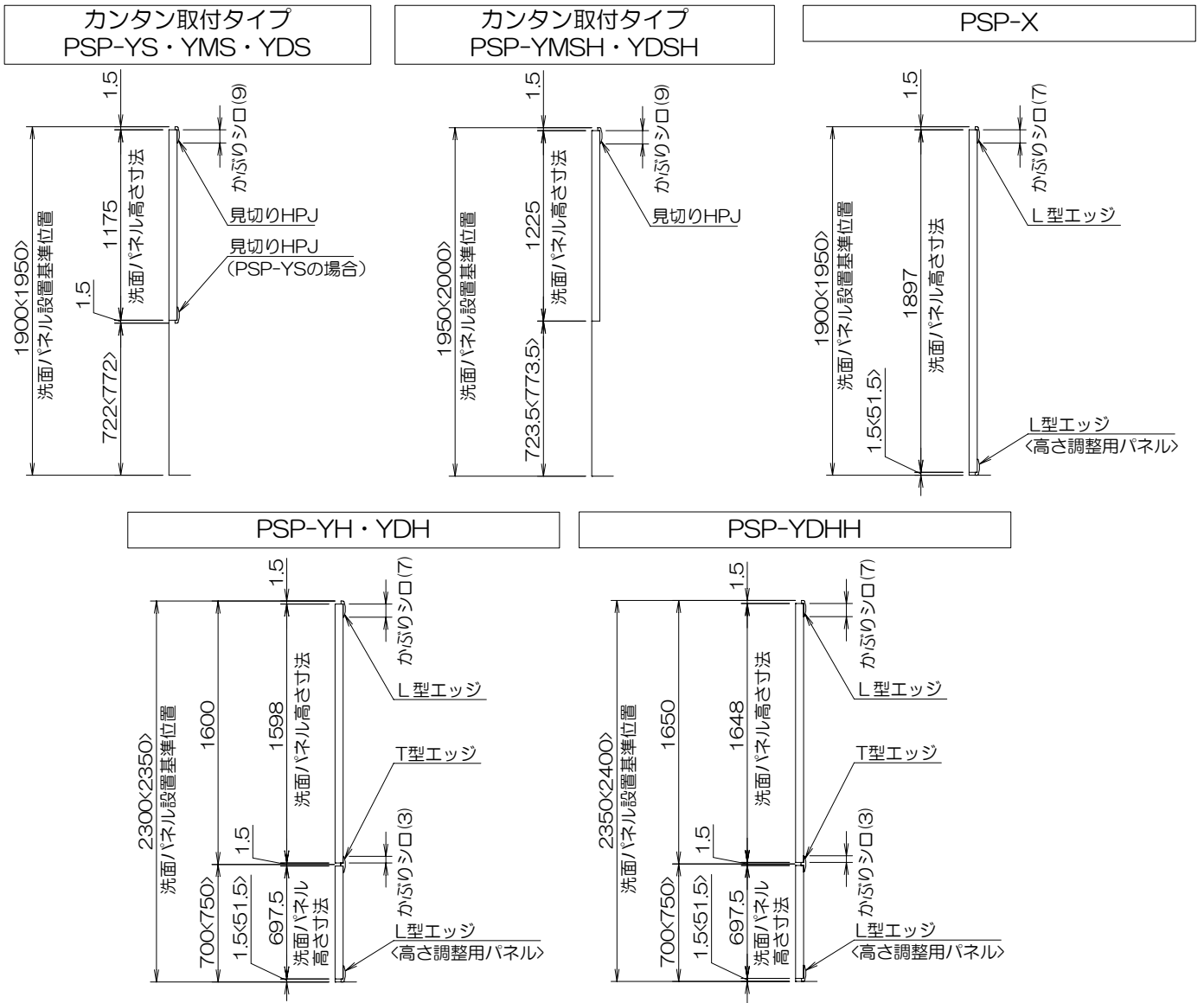
B部詳細



C部詳細

標準設置寸法図 (正面図)

※ 〈 〉 寸法はカウンター高さ80cmの場合を示す。



4. 設置前のご確認

- ・注文した製品が納入されているか確認してください。
- ・設置する場所の直角、水平レベルを確認してください。
- ・パネル貼付面に壁紙が貼っている場合は、必ず事前にはがしておいてください。

部材一覧表

■カンタン取付タイプ ※SCUセコウキットが必要です

品名	内容物	
PSP-YS	パネル 445mm×1175mm	1枚
	見切りHPJ L=1178mm	2本
	取扱設置説明書	1冊
PSP-YDS	パネル 585mm×1175mm	1枚
	見切りHPJ L=1178mm	2本
	取扱設置説明書	1冊
PSP-YDSH (スライド用)	パネル 585mm×1225mm	1枚
	見切りHPJ L=1228mm	2本
	取扱設置説明書	1冊

品名	内容物	
PSP-YMS	パネル 540mm×1175mm	1枚
	見切りHPJ L=1178mm	2本
	取扱設置説明書	1冊
PSP-YMSH (スライド用)	パネル 540mm×1225mm	1枚
	見切りHPJ L=1228mm	2本
	取扱設置説明書	1冊

パネル

見切りHPJ

■高さ230・235cm ※SPHセコウキット・
SPエッジセットが必要です

PSP-YH	パネル 530mm×1598mm	1枚
	パネル 530mm×697.5mm	1枚
PSP-YDH	パネル 630mm×1598mm	1枚
	パネル 630mm×697.5mm	1枚
PSP-YDHH (スライド用)	パネル 630mm×1648mm	1枚
	パネル 630mm×697.5mm	1枚

■サイドミラー付収納棚 専用 ※SPHセコウキット・
SPエッジセットが必要です

PSP-X	パネル 530mm×1897mm	1枚
	スペーサー 40mm×40mm	4個

■施工キット

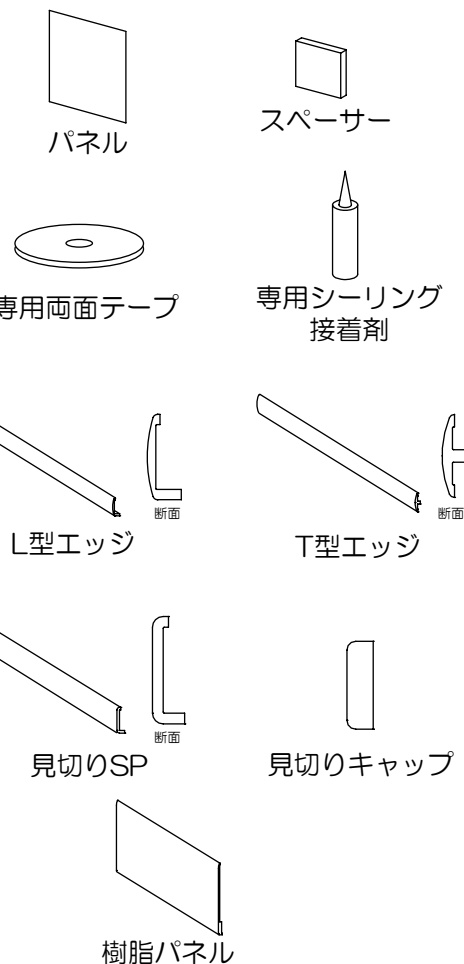
SPHセコウキット	専用両面テープ	2巻
	専用シーリング接着剤	2本
	取扱設置説明書	1冊
SCUセコウキット	専用両面テープ	1巻
	専用シーリング接着剤	1本

■エッジセット

SPIエッジセット	L型エッジ L=2430mm	1本
	T型エッジ L=2430mm	1本
	見切りSP L=2600mm	1本
	見切りキャップ	1枚

■高さ調整用パネル ※洗面下台のカウンター高さが80cm
の場合に必要です

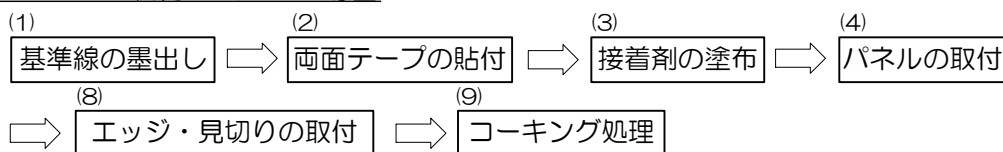
PSP-DSF (PSP-YH,X用)	樹脂パネル 55mm×517mm	1枚
PSP-DSFL (PSP-YDH,YDHH用)	樹脂パネル 55mm×662mm	1枚



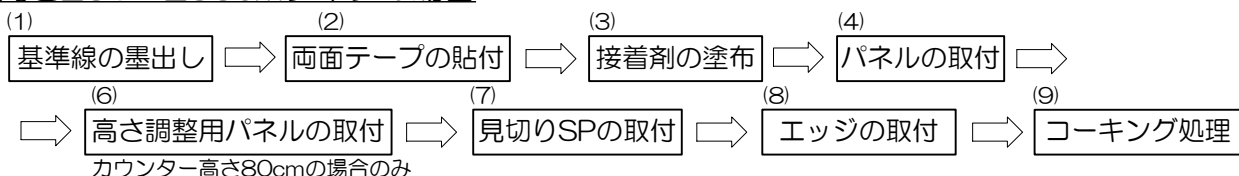
5. 設置手順

下記手順にしたがって設置してください。

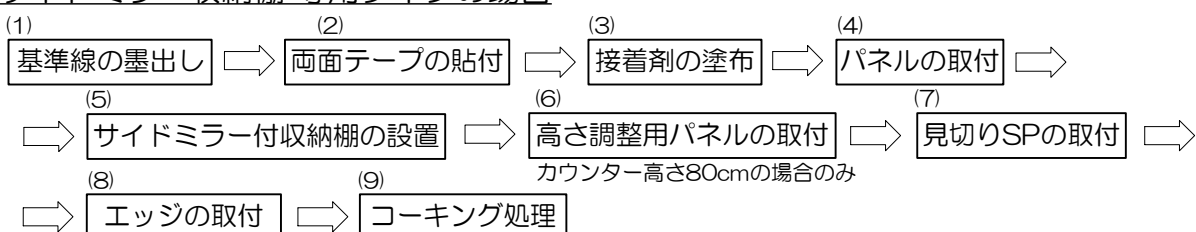
■カンタン取付タイプの場合



■高さ230・235cmタイプの場合



■サイドミラー収納棚 専用タイプの場合



(1) 基準線の墨出し

- ・壁面に図示寸法にて基準線を引きます。
- ・その際に、躯体の水平・垂直の確認をしてください。躯体と基準線の水平・垂直がでていないとパネルと洗面化粧台の隙間が大きくなる可能性があります。

※ 〈 〉 寸法はカウンター高さ80cmの場合を示す。

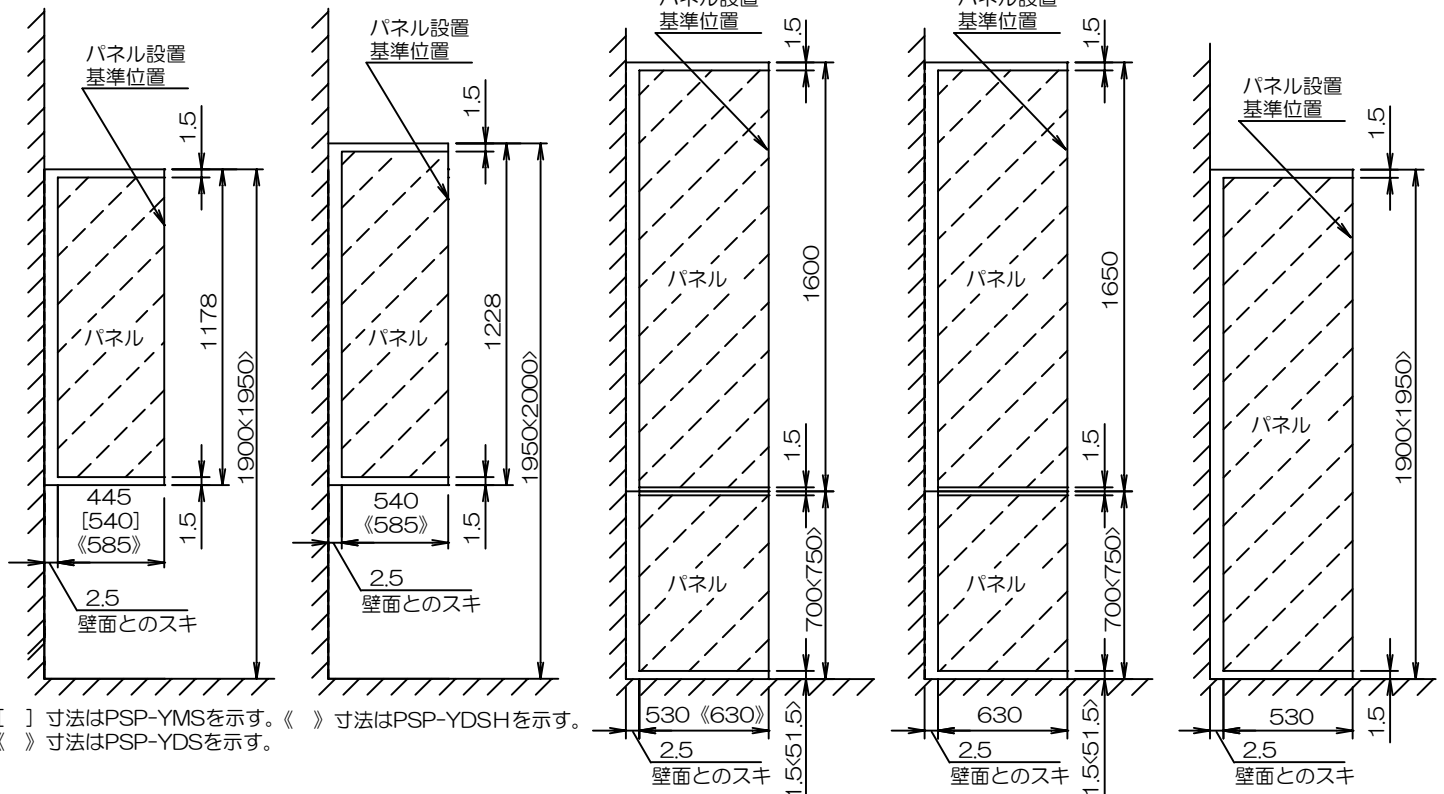
PSP-YS・YMS・YDS

PSP-YMSH・YDSH

PSP-YH・YDH

PSP-YDHH

PSP-X



[] 寸法はPSP-YMSを示す。《 》 寸法はPSP-YDSHを示す。
 《 》 寸法はPSP-YDSを示す。

《 》 寸法はPSP-YDHを示す。

(2) 両面テープの貼付

- ① 貼付面(パネル裏面)のほこり等をふき取ります。
- ② 右図のように専用両面テープを貼付けます。

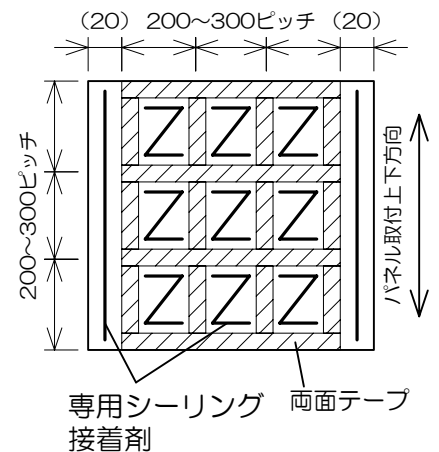
ご注意：・外周部はパネル端部より20mm程度ひかえて貼付けてください。

- ③ テープ離型紙の上から強く押さえつけます。

(3) 接着剤の塗布

右図のように専用シーリング接着剤を、太さ5mm程度で塗布します。

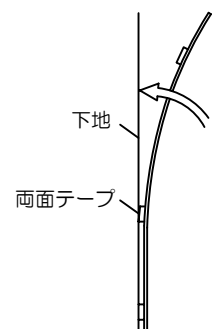
ご注意：塗布後15分以内にパネル取付を行なってください。

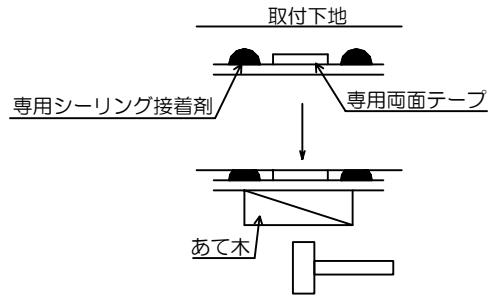
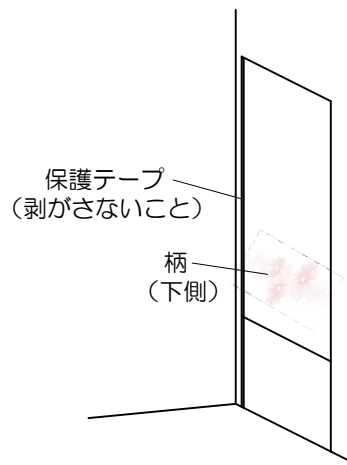


(4) パネルの取付

- ① 壁(下地)のほこり等をふき取ります。
- ② 両面テープの離型紙をはがします。
- ③ (1) で墨出した基準線に沿って、パネルを壁面に貼付けます。
 貼付けの際は、パネルの浮きがないように、端から順に押し付けてください。
※柄転写付のパネルの場合は、柄が下側になるように貼付けてください。
- ④ 両面テープの位置を手、もしくはあて木で押さえます。

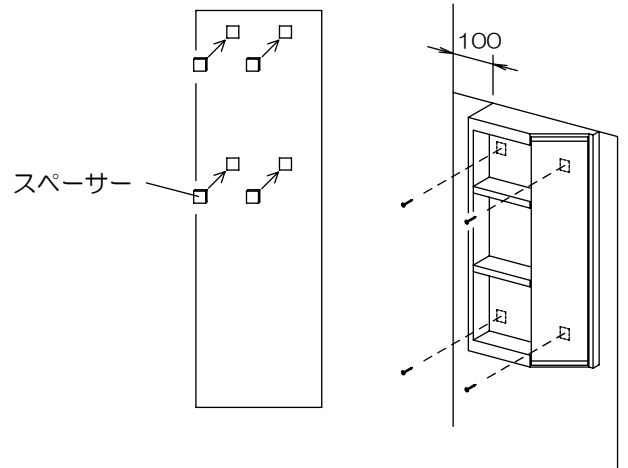
ご注意：・パネル間の目地は約1.5mmとってください。
 ・パネルと天井、床の間も1.5mmの目地をとってください。
 ・パネルにあらかじめ貼付している保護テープは貼付けたままパネル取付を行ってください。





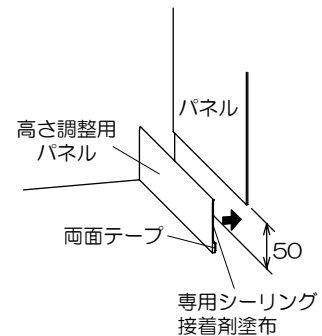
(5) サイドミラー付収納棚の設置 ※PSP-Xの場合のみ

- ① サイドミラー収納棚取付用の角穴にスペーサーを貼付けます。
- ② サイドミラー収納棚を設置します。
(サイドミラー付収納棚に付属の説明書参照)



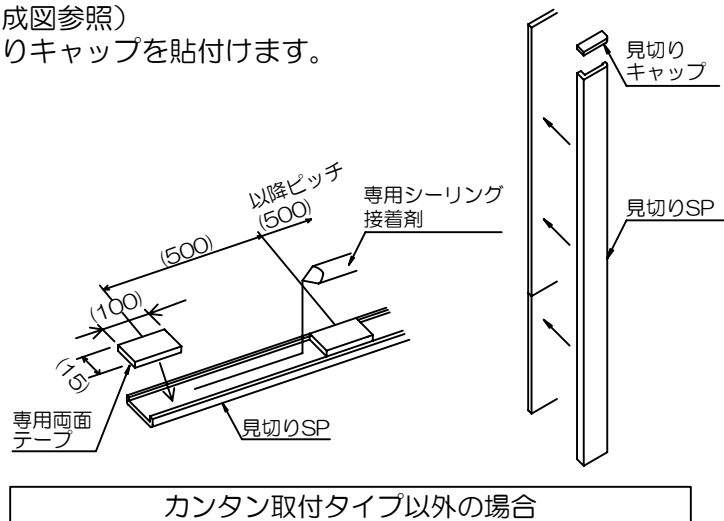
(6) 高さ調整用パネルの取付 ※カンタン取付タイプ以外、かつカウンター高さ80cmの場合のみ

- ① 高さ調整用パネルに専用シーリング接着剤を塗布して、両面テープを併用して取付けます。



(7) 見切りSPの取付 ※カンタン取付タイプ以外の場合

- ① パネルの高さに合わせて見切りSPをカットします。
- ② 見切り内面に両面テープを貼付けます。
- ③ 残りの部分に専用シーリング接着剤を塗布します。
- ④ 所定の位置に取付けてください。
(3ページセット完成図参照)
- ⑤ 上端部に付属の見切りキャップを貼付けます。



カンタン取付タイプ以外の場合

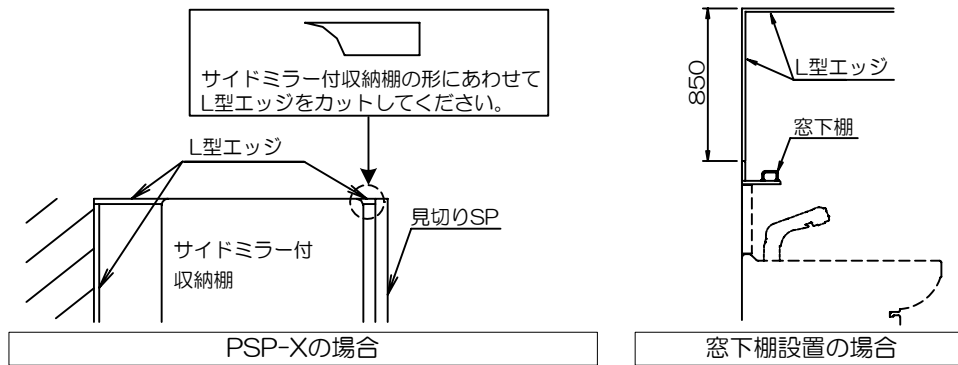
(8) エッジ・見切りHPJの取付

①エッジ・見切りHPJを所定の長さにカットします。

(3・4ページセット完成図および標準設置寸法図参照)

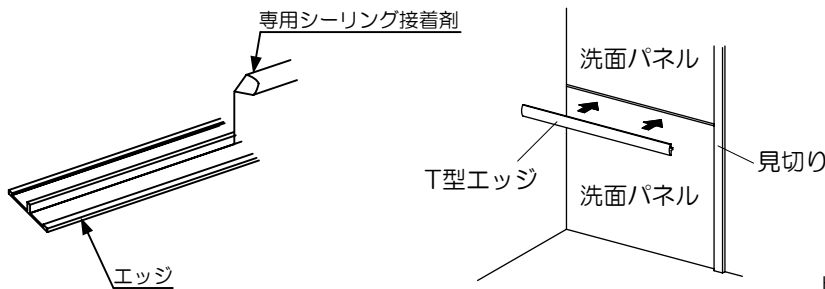
※PSP-Xの場合は、サイドミラー付収納棚を避けてL型エッジをカットします。

※窓下棚設置の場合は、窓下棚にかぶらないようにL型エッジをカットします。



②エッジ・見切りHPJ内面に専用シーリング接着剤を塗布し、所定の位置に取付けます。

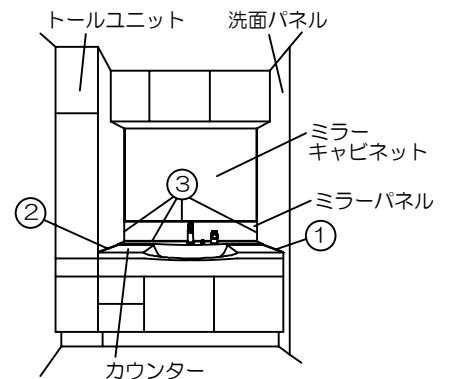
(3ページセット完成図および標準設置寸法図参照)



(9) コーキング処理

ホーロー洗面パネルの設置に続いて、洗面下台・ミラー・ウォールキャビネット・トールユニットなどの設置が完了しましたら、外観向上及び防水処理のため、次の箇所をコーキング処理してください。

- ①カウンターと洗面パネル間の目地
- ②カウンターとトールユニット間の目地
- ③ミラーパネルと周辺部材間の目地



6. 点検及び仕上げ

設置時に商品が汚れた場合は、水を含ませた布またはスポンジでふいてください。その後、乾いた布でふき取ってください。

落ちにくい汚れの場合は、中性洗剤を含ませた布またはスポンジで汚れを落としてください。その後、水を含ませた布またはスポンジで洗剤をふき取り、最後に乾いた布でふき取ってください。

ご注意：溶剤、酸性・アルカリ性・塩素系の洗剤、漂白剤は使用しないでください。商品をいためるおそれがあります。



7. お願い事項

(1) 商品の養生

すべての設置作業が完了しましたら、商品を保護養生してください。

(2) 梱包材その他部材の処理

梱包資材等の不要部材は、法令にしたがって適正な処理をお願いします。

タカラスタンダード株式会社

本社 〒536-8536 大阪市城東区鳴野東1丁目2番1号

TEL 06-6962-1531