

Takara standard

SKプレートタテ

取扱説明書(お客様へ)

このたびは、《タカラ SKプレートタテをお買い求めいただきまして、誠にありがとうございました。
ご使用前に、この取扱説明書をよくお読みの上、正しくお使いください。
また、お読みになった後は、お使いになる方がいつでもご覧になれる場所に大切に保管してください。

1. 使用上のご注意

ここに示した注意事項は、守らないと人身事故や家財の損害に結びつくものをまとめて記載しています。
安全に関する重大な内容ですので、必ずお守りください。

安全上のご注意 必ずお守りください

●表示内容を無視して誤った使い方をしたときに生じる危害や損害の程度を、次の表示で説明しています。



注意

この表示は「使用者が傷害を負う、または物的損害の発生が想定される」内容です。

●お守りいただく内容の種類を、次の絵表示で区分し、説明しています。



禁止

このような図記号は、してはいけない「禁止」の内容です。



必ず実行

このような図記号は、必ず実行していただく「強制」の内容です。



注意



禁止

- 加熱機器のそばでは使用しない
製品の破損、変形の原因になります。
- 収納可能枚数より多く、プレートやまな板を置かない
製品の破損、変形の原因になります。



禁止

- 製品が破損・変形・脱落している場合は使用しない
製品や収納物が落下し、破損するおそれがあります。
- 収納物やまな板を勢いよくのせない
製品や収納物が破損するおそれがあります。

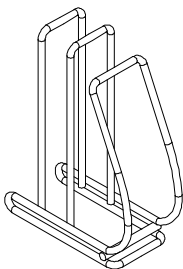


必ず実行

- 平らな場所に置き、使用する
設置位置が適正でない場合、製品や収納物が不安定になり落下するおそれがあります。

2. 各部名称

SKプレートタテ

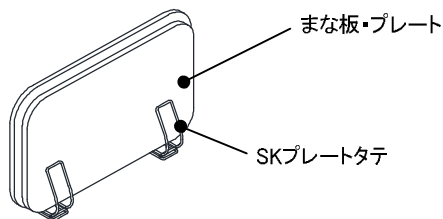


2個

※2個で1セットとなります。

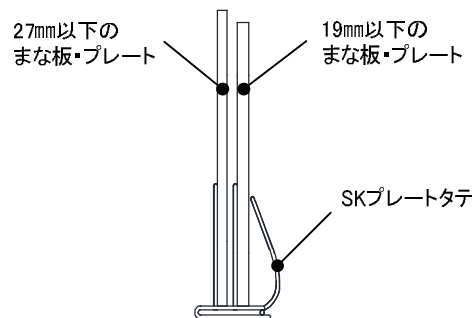
(材質 : ステンレス)

3. 使用方法



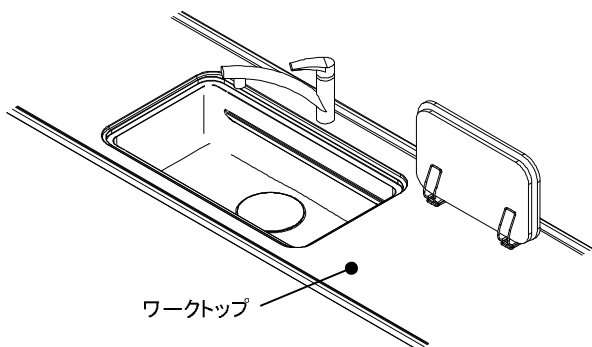
<プレートを横置きする場合>

※まな板やプレートのサイズによっては、不安定になる場合があります。

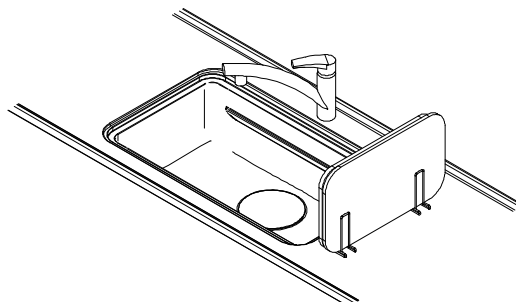


収納可能最大枚数：2枚

■ワークトップでの使用例



<ワークトップの奥に置き、調理スペースを広く使う場合>



<シンクの横に置く場合>

4. お手入れのしかた

美しく快適にご使用いただくためには日頃のお手入れが大切です。
なお安全にお手入れしていただくために、ゴム手袋の着用をおすすめします。

- 水または中性洗剤を含ませた布またはスポンジで汚れを落としてください。
その後、水を含ませた布またはスポンジで洗剤をふき取り、最後に乾いた布でふき取ってください。

ご注意： 酸性・アルカリ性・塩素系の洗剤、溶剤、漂白剤は使用しないでください。
商品をおためるおそれがあります。



タカラスタンダード株式会社

本社 〒536-8536 大阪市城東区嶋野東1丁目2番1号

12497151

7L-1