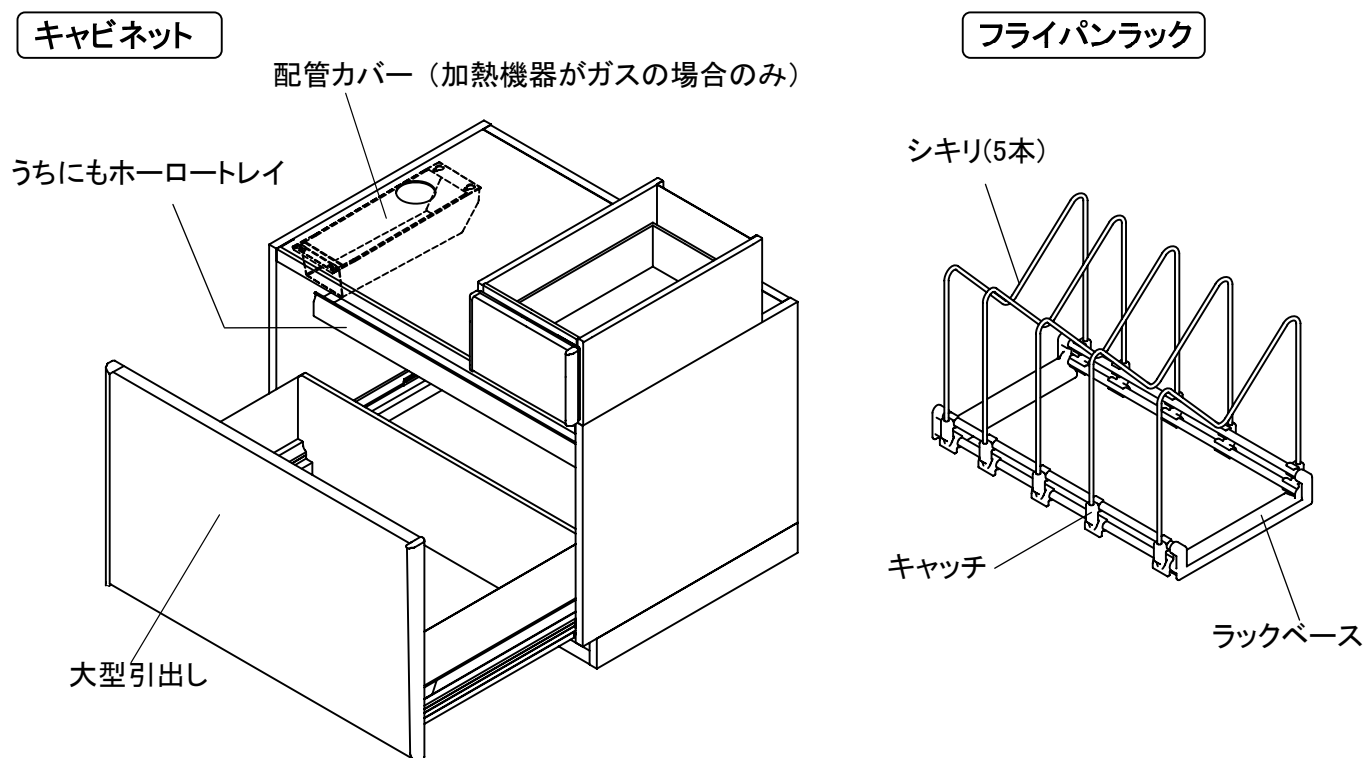


レミュー フライパン収納キャビネット 取扱説明書(お客様へ)

- ◆この取扱説明書には『フライパン収納キャビネット』特有の内容のみを記載しています。ご使用前に、この取扱説明書と合わせてシステムキッチンの取扱説明書をよくお読みの上、正しくお使いください。
- ◆この取扱説明書はシステムキッチンの取扱説明書と共に、いつでもご覧になれる所に大切に保管してください。

各部の名称



最大収納重量

ご使用上のお願い

- 引出しには過度に重いものを収納しない
引出しが破損や変形するおそれがあります。
- 収納物は均等に載せる
引出しが破損や変形するおそれがあります。
また、スムーズに開閉できなくなるおそれもあります。

<フライパン収納キャビネット>

大型引出し ※かくせるホーローボックス に収納する重量を含む	25Kg
うちにもホーロートレイ	5Kg

安全上のご注意 **必ずお守りください**

- ここに示した注意事項は、守らないと人身事故や家財の損害に結びつくものです。安全に関する重要な内容ですので、必ず守ってください。
- お読みになった後は、お使いになる方がいつでも見られる場所に必ず保管してください。
- 表示内容を無視して誤った使い方をした時に生じる危害や損害の程度を、次の表示で説明しています。

⚠ 注意 この表示の欄は「使用者が傷害を負う、または物的損害の発生が想定される」内容です。

- お守りいただく内容の種類を、次の表示で区分し、説明しています。



このような図記号は、してはいけない「禁止」の内容です。



このような図記号は、必ず実行していただく「強制」の内容です。

⚠ 注意

配管カバーの中には物を収納しないでください。また、配管カバーの下に背の高い物を収納しないでください。



配管カバーの下の収納物の高さは8cm以下にしてください

- ・ガス栓の破損、ガス漏れの原因になります。

引出しの開閉の際は、足などを引出しと床の間に挟まないように注意する。



- ・引出しに挟まれてケガをするおそれがあります。

部品が破損・脱落したり、ゆるんだりしている場合は、速やかに修理を依頼する。小さな部品の場合も、同様に修理を依頼する。



- ・そのまま放置すると思わぬ事故(ケガや誤飲)がおこる可能性があります。

収納例

フライパン収納キャビネットの収納例をご紹介します。
※写真は90cm間口タイプ



大型引出し



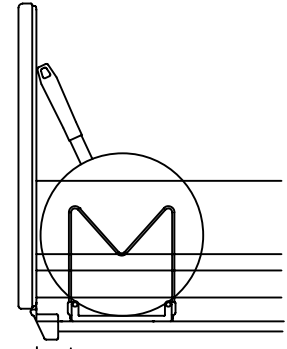
うちにもホーロートレイ

使用方法

フライパンラック

<フライパンラックの設置位置>

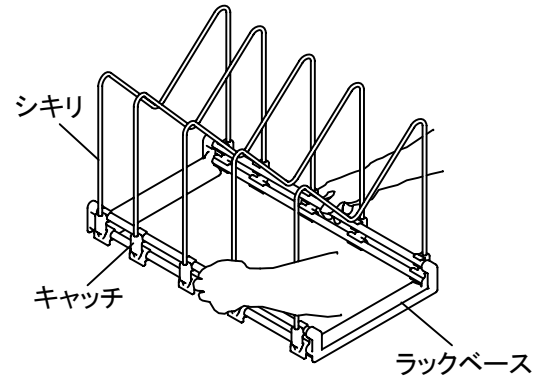
ラックベースの底部分にはマグネットが付いているため、収納物のサイズに合わせて、使いやすい位置に設置が可能です。



少し離して設置する
※目安として、直径29cmの場合5cm程度

フライパンラックの移動・取りはずし時のお願い

- フライパンラックを移動させる時や引出しから取り出す際は、ラックベース部分を持って取りはずす。
- ・シキリを持って取りはずすと、キャッチからシキリが抜ける場合があります。
- フライパンラックは、収納物を入れたまま移動させない。
- ・収納物が落下して、ケガをするおそれがあります。



<収納可能なフライパン・鍋フタ>

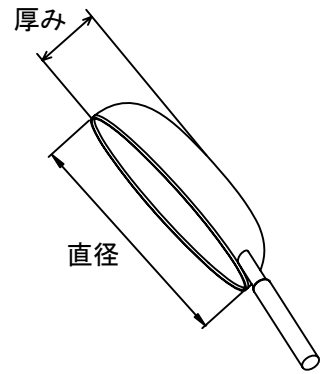
3~4つのフライパン・蓋を縦置きで収納が可能です。
収納物に合わせて、シキリの位置は調節可能です。



フライパン4枚設置



フライパン3枚+フタ1枚設置



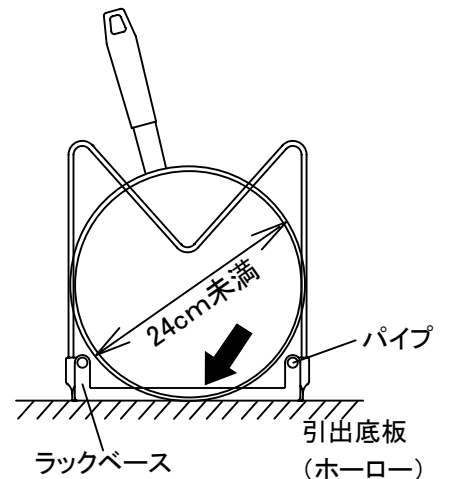
◎設置可能な厚み

4枚合計 約26cmまで

※最大直径が24cm未満のフライパンは、ラックベースの両側のパイプで受けきれず、引出底板に当たるため安定して収納できません。
サイズ小さいフライパンや、卵焼き用フライパン等はこちらにもホーロートレイに収納することをおすすめします。

◎収納可能な直径

キャビネット高さ	収納物の直径
85・90cm	32~24cm
82cm	29~24cm

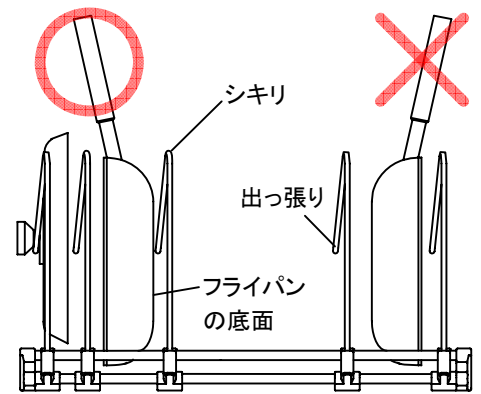


<シキリとフライパンの向き>

フライパンを取り出す際のひっかかりを防止するため、シキリを出っ張らせています。

シキリの出っ張り側にフライパンの底面が接するように収納してください。

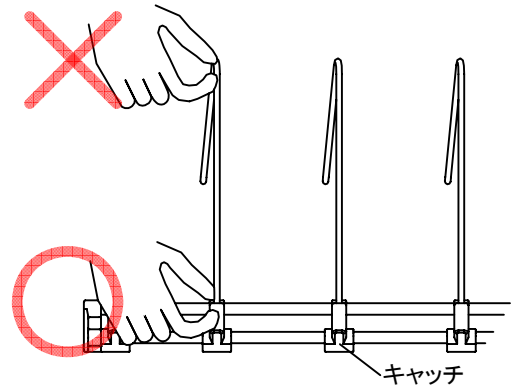
※指定と反対の向きに使用すると、フライパンをラックから取り出す際に、シキリに引っかかりやすくなります。



<キャッチの位置調整>

キャッチの位置を移動させる場合は、両側のキャッチ部分をつまんで移動してください。

※シキリ部分をつまんで移動させると、シキリやキャッチが破損するおそれがあります。



大型引出し

<うちにもホーロートレイの場合>

ご使用上のお願い

- 大型引出しを閉める時は、先にうちにもホーロートレイを閉めてから大型引出しを閉める。
- ・扉や収納物がうちにもホーロートレイとぶつかり、収納物が倒れたり、部品が破損するおそれがあります。

取りはずしかた・取りつけ方

ホーローシステムキッチン取扱説明書を参照ください。

<かくせるホーローボックス>

オプション品のかくせるホーローボックスの設置が可能です。

◎設置できるかくせるホーローボックスのサイズ

キャビネット間口	サイズ
90cm	45間口用
75cm	30間口用
60cm	設置不可

かくせる
ホーローボックス

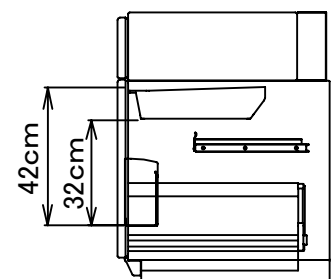


かくせるホーローボックス設置例

かくせるホーローボックスは、大型引出しの左右どちら側かに設置可能です。

◎かくせるホーローボックスの収納可能高さ

設置位置	収納可能高さ
配管カバーと同側	32cm
配管カバーと逆側	42cm



レミュー フライパン収納キャビネット 設置説明書(設置される方へ)

1. 設置される方へのお願い

- ◆キッチン設置者の安全と使用者の安全確保のため、この設置説明書をよくお読みになり、安全で正しい設置を行ってください。
- ◆本説明書は、『フライパンキャビネット』についてのみ記載されています。記載内容以外についてはシステムキッチンの設置説明書にしたがって、正しく設置してください。
- ◆本説明書は紛失や汚れのないように保管し、工事完了後お客様にお渡しください。

2. 設置方法

本キャビネットの設置は、スライドタイプの要領で行ってください。
ただし、以下の3項目については足元スライドタイプの要領で行ってください。

- ・台輪スペーサーの取付
- ・間口調整フィラーの取付
- ・足元下飾り板の取付(前台輪カバーの取付は不要です)

1. うちにもホーロートレイの着脱のしかた

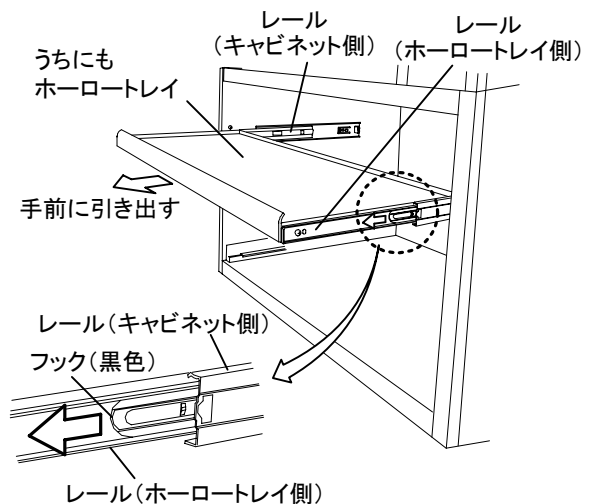
取りはずしかた

- ①引出しを取りはずしてください。
- ②うちにもホーロートレイを全開にした状態で、レール脇のフック(黒色)を矢印方向へ引きながら、引き抜いてください。

取りつけかた

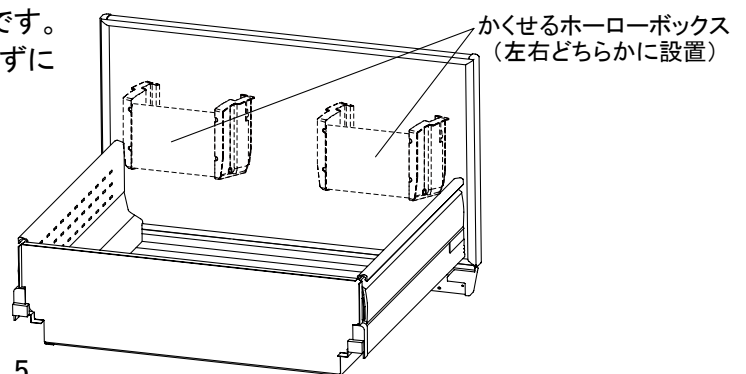
- ・キャビネット側のレールを奥に押し込んだ状態で、ホーロートレイ側のレールを挿入してください。

注)レール着脱時は、損傷しないようにまっすぐ抜き差ししてください。



2. かくせるホーローボックスの取付(オプション品)

間口90・75cmタイプは、扉の左右どちらかに取付可能です。
お客様の希望が左右どちらか判らない場合は、取り付けずに
設置説明書と共にお客様にお渡しください。



3. ガス配管の接続

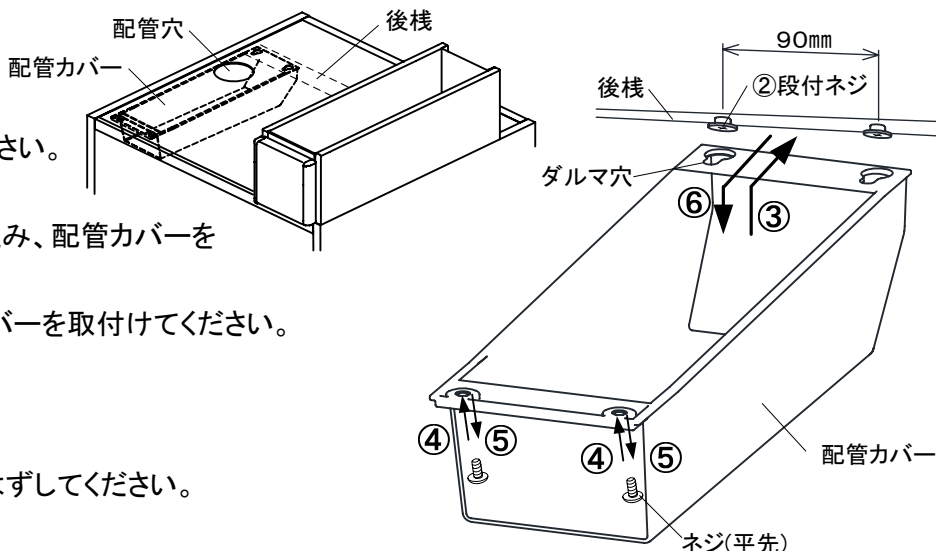
(1) 配管カバーの着脱のしかた

取りつけかた

- ① 配管カバーの取付位置を確認してください。
- ② 段付ネジを後棧に取付けてください。
- ③ ダルマ穴を段付ネジのネジ頭に差し込み、配管カバーを奥にスライドさせてください。
- ④ 手前2箇所をネジで固定して、配管カバーを取付けてください。

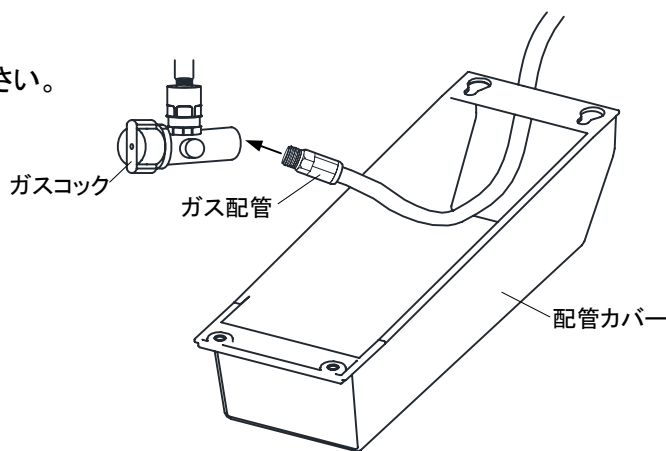
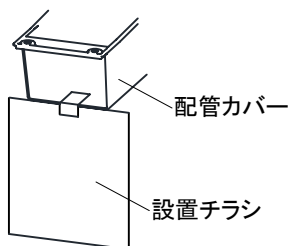
取りはずしかた

- ⑤ 手前2箇所のネジをはずしてください。
- ⑥ 手前にスライドさせて、配管カバーをはずしてください。



(2) ガス配管の接続のしかた

- ① ガスコンロの下にガスコックを取付けてください。
- ② 配管カバーにガス配管を通してください。
- ③ ガスコックとガス配管を接続してください。



注) ガス配管の接続が別途工事になる場合は、配管カバーを取付けた状態で作業を終わるようにしてください。また、ガス配管の接続業者が分かるように、同梱の設置チャシを配管カバーに貼付けてください。

4. 扉の調整

- ① 設置マニュアルを参照して、扉調整を行ってください。

注) ③の扉固定ネジ取付後は扉調整ができません。必ず先に扉調整を行ってください。

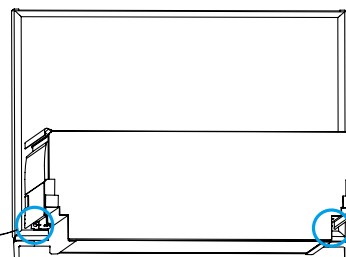
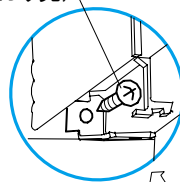
- ② 扉裏面と引出間にはさんでいる透明フィルムを引き抜いてください。

注) 扉裏面と引出間にスキができるように、扉を傾けると引き抜きやすくなります。

- ③ 引出下部の穴から、扉固定ネジで扉を固定してください

注) 扉固定ネジがないと引出の強度が不足しますので、必ず取り付けてください。

扉固定ネジ
(トガリ先)



タカラスタンダード株式会社

本社 〒536-8536 大阪市城東区鳴野東1丁目2番1号