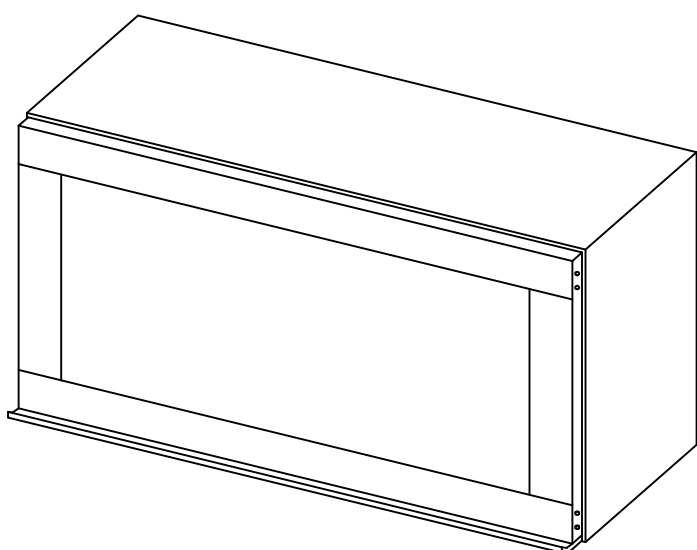


Takara standard

ランドリーウォールキャビネット

取扱説明書 設置説明書



もくじ

取扱説明書

各部の名称……………	2
安全上のご注意……………	2
使用方法……………	3
定期的な点検……………	4

設置説明書

設置される方へのお願い…	5
設置上のご注意……………	5
設置前のご確認……………	6
設置方法……………	6
点検および仕上げ……………	7
お願い事項……………	7
アフターサービス……………	8

このたびは、タカラスタンダード ランドリーウォールキャビネットをお買い上げいただき、誠にありがとうございます。

お客様へ

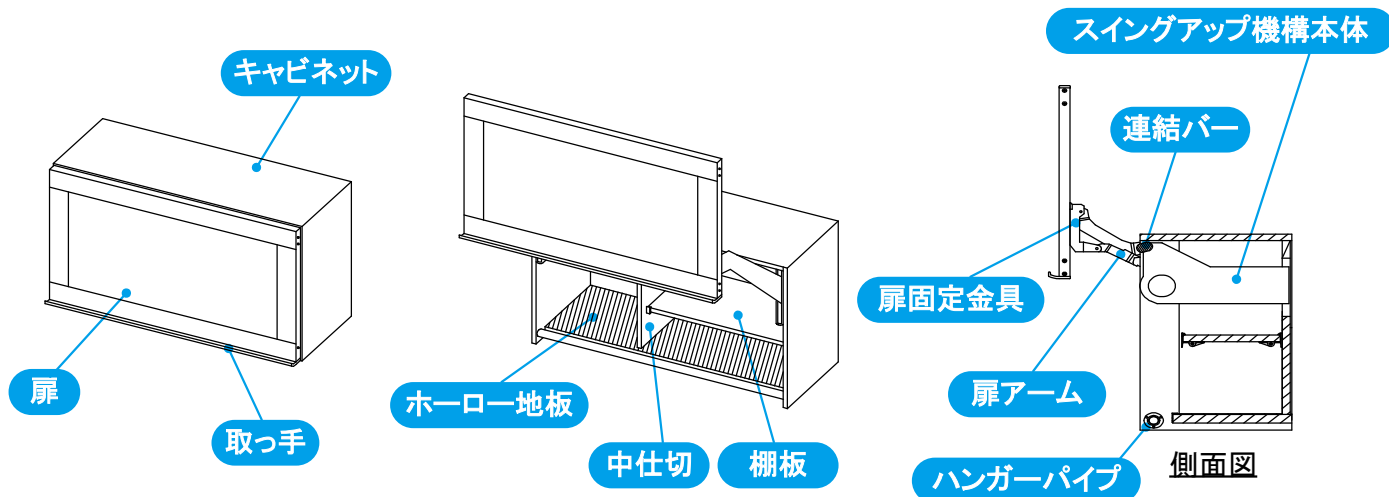
- ◆この取扱説明書はランドリーウォールキャビネットについてのみ記載されています。ご使用前に洗面化粧台に付属の取扱説明書と本取扱説明書をよくお読みの上、正しくお使いください。特に、「安全上のご注意」については、ご使用前に必ずお読みいただき、安全にお使い下さい。
- ◆この取扱説明書は、いつでもご覧になれる場所に大切に保管してください。

設置される方へ

- ◆設置後は、洗面化粧台等の取扱説明書と共に、この説明書を必ずお客様にお渡しください。お渡しできない時は、わかりやすい位置に紛失しないよう納めておいてください。

取扱説明書

各部の名称



■ホルムアルデヒドについて

お客様が安心してお使いいただけるように、ホルムアルデヒド放散量が最も少ない材料(F☆☆☆☆)を採用しています。放散量は0ではありませんので、換気をおすすめします。

安全上のご注意 必ずお守りください

- ここに示した注意事項は、守らないと人身事故や、家財の損害に結びつくものをまとめて記載しています。安全に関する重大な内容ですので、必ずお守りください。
- お読みになった後は、お使いになる方がいつでも見られる場所に必ず保管してください。
- 表示内容を無視して誤った使い方をしたときに生じる危害や損害の程度を、次の表示で説明しています。



注意

この表示の欄は「使用者が傷害を負う、または物的損害の発生する可能性が想定される」内容です。

- お守りいただく内容の種類を、次の表示で区分し、説明しています。



必ず実行

このような図記号は、必ず実行していただく「強制」の内容です。



禁止

このような図記号は、してはいけない「禁止」の内容です。

注意



必ず実行

- 吊戸棚に収める収納物は安定した状態で収める
収納部が落下してケガをするおそれがあります。
- 部品が破損・脱落したり、ゆるんだりしている場合は、速やかに修理を依頼する
小さな部品の場合も同様に修理を依頼してください。そのまま放置すると思わぬ事故(ケガや誤飲)がおこる可能性があります。
- 地震の後、最初に扉を開ける時には、収納物が扉にもたれかかっていないか確認する
収納物が落下してケガをするおそれがあります。



禁止

- 扉や取っ手にぶらさがらない
扉や取っ手がはずれて、ケガをするおそれがあります。
- 扉をはずさない
扉が脱落してケガをするおそれがあります。
- 扉を全開したら、それ以上は無理に持ち上げない、また扉を左右にゆすらない
金具が破損したり、扉が脱落してケガをするおそれがあります。
- スイングアップ機構本体、扉アーム、扉固定金具、連結バーにさわらない
指等を挟んでケガをするおそれがあります。
- ハンガーパイプにぶらさがらない
パイプが変形したり、はずれてケガをするおそれがあります。



必ず実行

- 棚板の位置を変える場合、棚受ダボは正しい向きできっちり奥まで差し込む
※「(2)棚板の位置を変える場合(P3)」参照
棚板、収納物が落下し、ケガをするおそれがあります。



禁止

- 固形または粉末の塩素系洗浄剤・漂白剤は使ったり近づけたりしない

水や湿気に反応して発生するガスが、ステンレス等の金属やゴムの腐食、劣化の原因になります。保管の場所や方法に注意してください。その他の洗浄剤、漂白剤は使用上の注意をよく読んでお使いください。

快適にご使用いただくためにお守りください。

- キャビネットに湯水をかけない。かかった場合はすぐに拭き取る

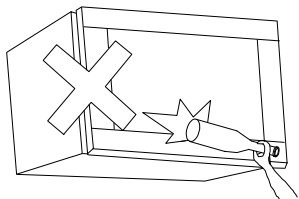
変形や変質のおそれがあります。

- キャビネットの近くにストーブ等を近づけない

ソリや変色の原因となります。

- 扉やキャビネットに硬いもの、鋭利なものを当たらない

傷、カケ等が発生するおそれがあります。



- 本製品の下で作業する際は上部に注意する

キャビネットに頭をぶつけ、ケガをするおそれがあります。

- 化粧品(マニキュア除光液、毛染め液、ジェル系クレンジング剤など)、強い酸性やアルカリ性の薬品、シンナー等の溶剤をキャビネットなどに付着させない。こぼれたらすぐに拭き取る

表面の光沢を損ねたりするおそれがあります。

- 底板・棚板に過度に重い物を載せたり、収納物を偏って収納しない

底板・棚板が変形するおそれがあります。

部位	左底板	右底板・棚板
最大積載重量	5.5kg	8kg

- ハンガーパイプに過度に重いものを掛けたり、偏ってものを掛けない

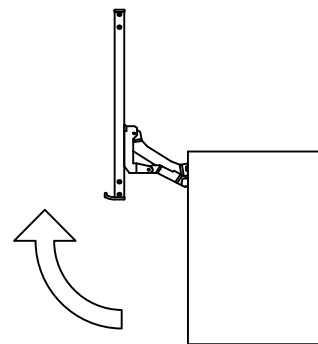
ハンガーパイプが変形したり、はずれてケガをするおそれがあります。

*最大荷重: 5kg

使用方法

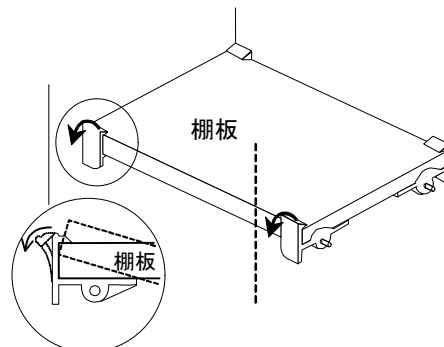
(1) 開閉方法

- ・取っ手を持って、ゆっくりと扉を開いてください。
- ・扉は好きな位置で止められます。
(扉を完全に開放・閉止する直前は、扉を引き込む機能が働きます。)
- ・ソフトクローズ機構を内蔵しているので、閉止時は静かにゆっくりと閉まります。



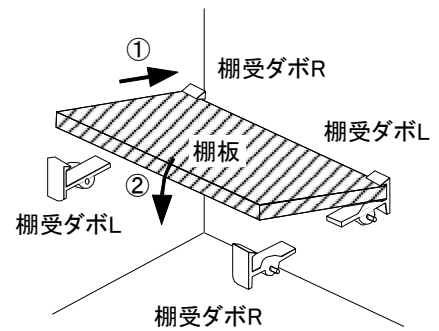
(2) 棚板の位置を変える場合

- 棚板のはずしかた
前側のダボの上部に指をかけ、手前にはじいてください。
- 棚受ダボの取付けかた
希望の位置にダボをしっかり奥まで差し込んでください。



● 棚板の設置のしかた

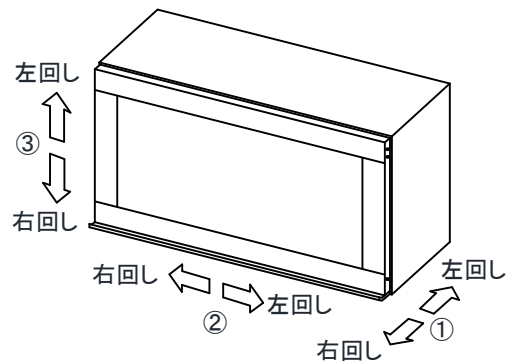
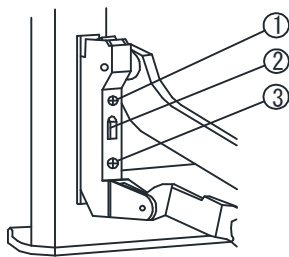
奥のダボに棚板を差し込み、次に前のダボの上から棚板を押し込んでください。



(3) 扉の調整方法

※調整には+ドライバーが必要です。

扉を完全に開いた状態で扉裏面についているアームの調整ネジを回して、調整してください。



定期的な点検

いつまでも美しく快適にご使用いただくためには日常のお手入れが大切です。なお安全にお手入れしていただくために、ゴム手袋の着用をおすすめします。

キャビネット、扉部その他のお手入れ

水を含ませ固くしぼった布またはスポンジでふいてください。その後、乾いた布でふき取ってください。落ちにくい汚れの場合は、薄めた中性洗剤を含ませた布またはスポンジで汚れを落としてください。その後、水を含ませ固くしぼった布またはスポンジで洗剤をふき取り、最後に乾いた布でふき取ってください。

ご注意: 溶剤、酸性・アルカリ性・塩素系の洗剤、漂白剤は使用しないでください。製品をいためるおそれがあります。



設置説明書

設置される方へのお願い

- 設置者の安全と使用者の安全確保のため、この設置説明書をよくお読みになり、安全で正しい設置作業を行ってください。
- 本説明書は、ランドリーウォールキャビネットについてのみ記載されています。その他の製品についてはそれぞれに付属の説明書にしたがって設置作業を行ってください。
- 設置完了後、各部の点検を行い、異常のないことを確かめてください。
- 本説明書はお客様にお渡しする大切な書類です。紛失や汚れのないように保管し、設置完了後、お客様にお渡しください。お渡しできない時は、わかりやすい位置に紛失しないよう納めておいてください。

設置上のご注意

必ずお守りください(安全上のご注意)

- 設置作業前に、この「安全上のご注意」をよくお読みの上、正しく設置してください。
- 表示内容を無視して誤った設置をしたときに生じる危害や損害の程度を、次の表示で区分し、説明しています。

警告 この表示の欄は「死亡または重傷を負う可能性が想定される」内容です。

注意 この表示の欄は「使用者が傷害を負う、または物的損害の発生が想定される」内容です。

- お守りいただく内容の種類を、次の絵表示で区分し、説明しています。

必ず実行 このような図記号は、必ず実行していただく「強制」の内容です。

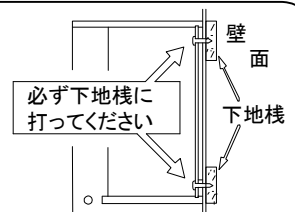
禁止 このような図記号は、してはいけない「禁止」の内容です。

警告



必ず実行

- キャビネット固定ネジを打つ部分には、十分な強度をもつ木質の下地棧があることを確認し、所定の付属ネジを使用して、手順通りに確実に行う
※「(3)ランドリーウォールキャビネットの設置(P7)」参照
ネジ打ち部分に下地棧がなかったり下地棧の強度が不足している場合や、短いネジ、細いネジを使用するとキャビネットが脱落して大事故につながります。



注意



必ず実行

- 取付、仕上げ作業に使われる溶剤・接着剤・洗剤・その他の薬品類については、容器等に記載の注意表示にしたがって、正しく使う



誤った使い方をすると、人体に影響がでたり、使用部材の損傷や劣化の原因になります。

快適にご使用いただくためにお守りください

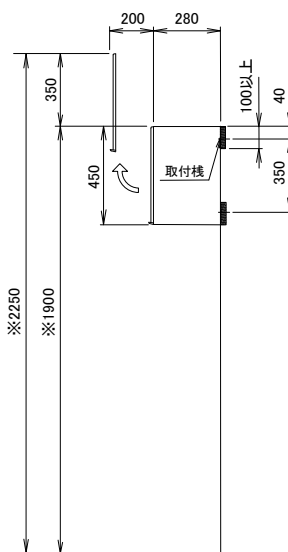
- 浴室内等の湿気の多い場所への設置は避けてください。製品が早く傷むおそれがあります。
- 直射日光や殺菌灯があたる場所、高温になる場所への設置は避けてください。プラスチック部品や塗装部品が変色するおそれがあります。
- 設置途中で製品を仮置きする場合は段ボールをひく等の養生を施し、キズがつかないように十分注意してください。
- 汚れを取る場合は水ぶき又は中性洗剤をご使用ください。溶剤系統の薬品や漂白剤等は絶対使用しないでください。表面が侵されるおそれがあります。
- 設置中、キャビネットや扉にドライバー、金づち等の固いものを当てたり落としたりしないように十分注意してください。

設置前のご確認

- 設置する場所の水平・垂直の精度を確認してください。
- キャビネットの固定下地には、ネジ固定位置を中心に十分な強度を持つ厚み12mm・幅100mm以上の合板が貼られているかを確認してください。
- スイングアップ扉の跳ね上げ分の高さを確保するため、キャビネット天面より350mm以上の空間があることを確認してください。
- スイングアップ扉の跳ね上げ分の奥行きを確保するため、キャビネット前面より200mm以上の空間があることを確認してください。

注)右図は取付高さ1900mm(カウンター高さ75cm)時のミラーキャビネット上面とランドリーウォールキャビネット上面の高さを合わせた場合の寸法になります。

※寸法は実際の高さに合わせて調整してください。



必要高さ・取付棧位置

設置方法

下記の順序にしたがって作業をおこなってください。

- (1)付属部品の確認 ⇨ (2)エンドカバーの設置 ⇨ (3)ランドリーウォールキャビネットの設置

※エンドカバーを設置する場合のみ

(1)付属部品の確認

下記の付属部品が必要数同梱されていますので、設置前にご確認ください。

<ランドリーウォールキャビネット本体>

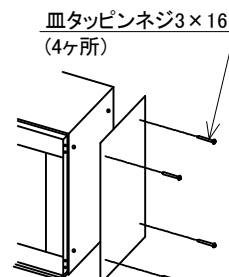
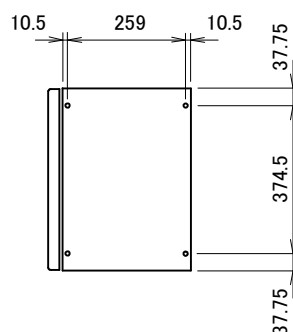
部品名	数量
皿タッピンネジ(4.5×60)	4
ネジキャップ	4
取扱設置説明書	1

<エンドカバー> ※エンドカバーを設置する場合のみ

部品名	数量
ネジ頭隠しシールセット	1
設置チラシ	1
皿タッピンネジ(3×16)	4

(2)エンドカバーの設置 ※エンドカバーを設置する場合のみ

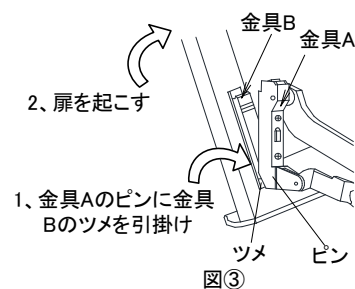
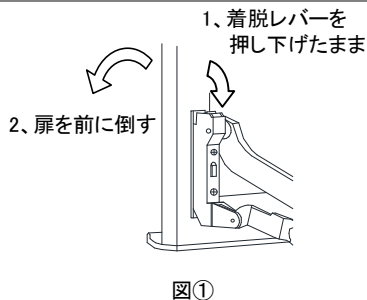
- ①キャビネット側板の所定の位置にΦ1.5の穴(深さ5mm程度)を加工してください。
- ②所定のネジ(皿タッピンネジ3×16)でエンドカバーを固定し、ネジ頭隠しシールを貼付けてください。



ご注意: ハンドドライバーを使い、ネジを固定してください。

(3)ランドリーウォールキャビネットの設置

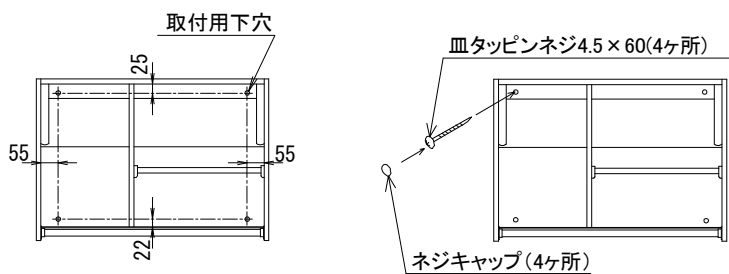
- ①扉をはずしてください。(図①)
- ②所定の位置に壁面取付用の下穴(φ5穴)を加工してください。(図②)
- ③②で加工した壁面取付用下穴より、ネジ(皿タッピンネジ4.5×60)で壁面に取付け、ネジ頭へネジキャップを取り付けてください。(図②)



ご注意: 下地の木質棧にネジバカにならないようにしっかり固定されていることを確認してください。

- ④扉を取り付けてください。(図③)

ご注意: 扉を取り付けるときは、カチッと音がするまで扉を起こしてください。



図② キャビネット正面図

点検および仕上げ

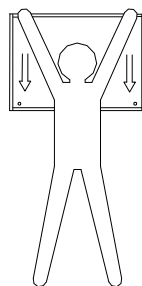
安全確保のため、必ず実行をお願いします。

- 壁面へのネジ固定が確実にされているか、下記の2点の方法で確認してください。

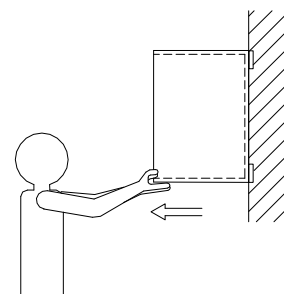
①天板ぶら下がり確認

間口センター付近の天板(側板や中仕切のある近辺)にぶら下がり、ネジの抜けやガタツキがないか確認してください。(図④)

ご注意: キャビネットの底板にはぶら下がらないください。底板が変形するおそれがあります。



図④



図⑤

②底板引っ張り確認

底板を引っ張り、ネジの抜けやガタツキが無い確認してください。(図⑤)

- 扉にガタツキがないことを確認してください。
- 扉に傾きやズレがある場合は、「扉の調整方法(P4)」にしたがって調整してください。
- 設置時に製品が汚れた場合は、薄めた中性洗剤を含ませた布またはスポンジで汚れを落としてください。その後、水を含ませかたくしぼった布で洗剤をふき取り、最後に乾いた布でふき取ってください。

お願い事項

●製品の養生

すべての作業が完了しましたら、製品を保護養生してください。


●取扱説明書の保管・引渡し

洗面化粧台および組込機器等の取扱説明書・保証書はとりまとめて製品内部に収納し、お引渡しの際に不足のないことを確認してお客様にお渡しください。

●梱包材その他の工事部材の処理

梱包資材等の不要部材は法令にしたがって適正な処理をお願いします。

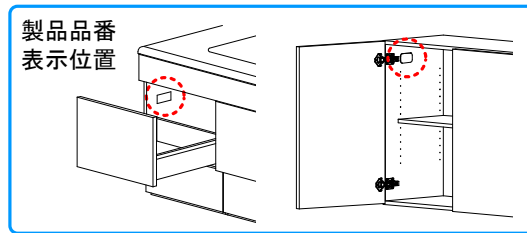
アフターサービス

 **0120-557-910** 受付時間9:00～18:00(土日祝、夏季・年末年始休業日を除く)

※PHS・携帯電話・IP電話等で、一部通話ができない場合があります。

アフターサービスをお申し付けの際は、次のことをお知らせください。

- (1) 製品品番(キャビネット内側面に表示)
- (2) 異常の状況
- (3) ご購入年月日
- (4) お名前・ご住所・お電話番号



【修理料金のしくみ】

修理料金は技術料・部品代・出張料などで構成されています。	
技術料	故障した製品を正常に修復するための料金です。
部品代	修理に使用した部品代金です。
出張料	製品のある場所へ技術者を派遣する料金です。

※保証期間中は保証書の規定に従って、修理をさせていただきます。
保証期間内でも有料になることがありますので、保証書の内容をよくご確認ください。

タカラスタンダードお客様サポートサイト <http://www.takara-standard.co.jp/support/index.html>

インターネットでの修理のご依頼、消耗品・小物のご注文も可能です。

＜修理のご依頼＞

修理のご依頼をインターネットより受け付けております。
修理受付後、弊社修理窓口よりお電話でご連絡させていただきます。

＜よくあるご質問＞

お客様よりお問い合わせいただくことの多い質問をまとめています。
修理やお問い合わせの前に参考にしてください。

※お客様の個人情報の取扱いについて

個人情報保護に関連する法令を遵守し、個人情報保護に関する基本方針を定め、関係会社を含めた全社に徹底を図っております。
詳細はタカラスタンダードホームページをご覧ください。

【廃棄について】

この商品を廃棄する場合は、必ず公的な許可を受けている処理業者にご依頼ください。

タカラスタンダード株式会社

本社 〒536-8536 大阪市城東区鳴野東1丁目2番1号

トリアツカイセツセツメイシヨJ UW(2)
9K-1



* 1 2 8 7 3 2 4 8 *