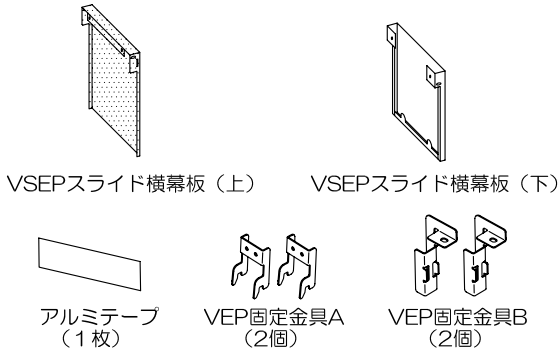


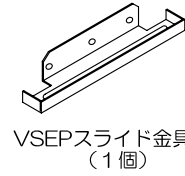
レンジフードの設置説明書もご覧になり設置してください。
 設置完了後は、レンジフードの取扱説明書・設置説明書と共に
 お客様にお渡しください。

『VSEPスライド横幕板』の取付方法

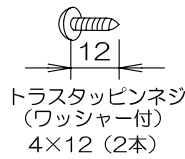
◎部品の確認 次の部品が同梱されているか確認してください。



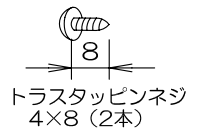
金具セット



付属ネジA



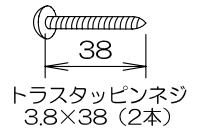
付属ネジC



付属ネジB



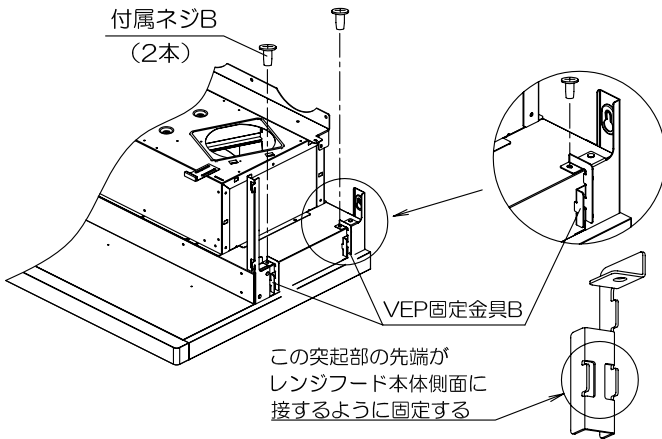
付属ネジD



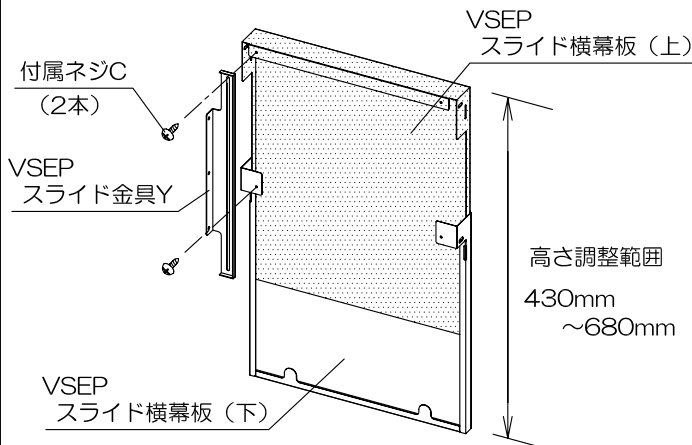
ご注意

- ◎VSEPスライド横幕板は正しく確実に取付けてください。
- ◎VSEPスライド横幕板の取付が正しくない場合、振動や落下の原因となります。
- ◎VSEPスライド横幕板の取付は、スライド前幕板を取付ける前に行ってください。
- ◎本説明書は右側設置の場合を示します。左側設置の場合は左右対称に取付けてください。

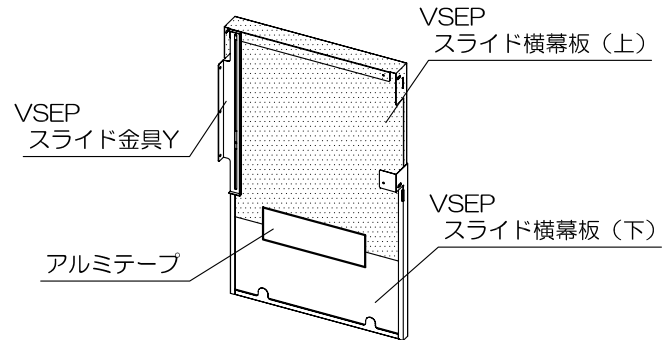
1. VEP固定金具B (2個) をレンジフード本体に取付けます。
 VEP固定金具B (2個) をレンジフード本体のVSEPスライド横幕板設置側に付属ネジB (2本) で取付けてください。



2. VSEPスライド金具YをVSEPスライド横幕板に取付けます。
- ①VSEPスライド横幕板を必要の高さに合わせて、調整します。※変形や傷に注意して調整してください。
 - ②VSEPスライド横幕板にVSEPスライド金具Yを取付けます。VSEPスライド金具Yの長穴と付属ネジC (計2本) を使用して固定してください。

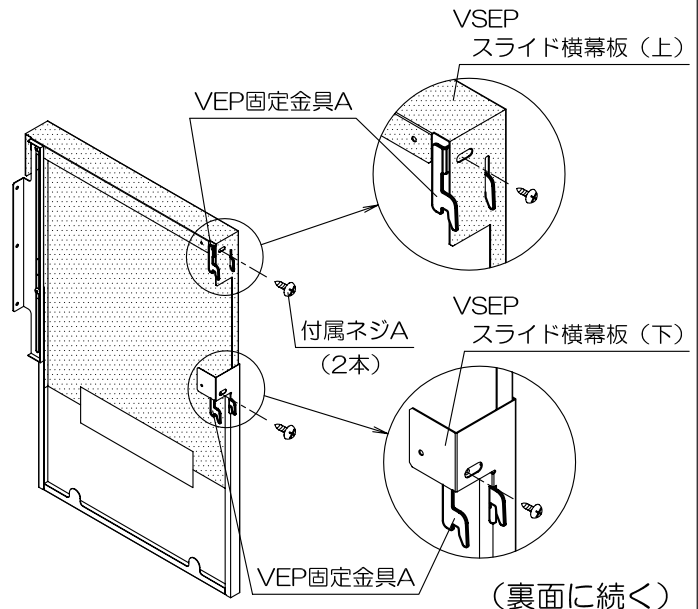


- ③スライド部の裏面にアルミテープを貼ります。
 必要な高さ寸法を確認してから、VSEPスライド横幕板 (上) の下端をアルミテープでVSEPスライド横幕板 (下) の裏面に固定します。



3. VEP固定金具A (2個) をスライド横幕板に取付けます。

付属ネジA (2本) でVEP固定金具AをVSEPスライド横幕板に取付けてください。

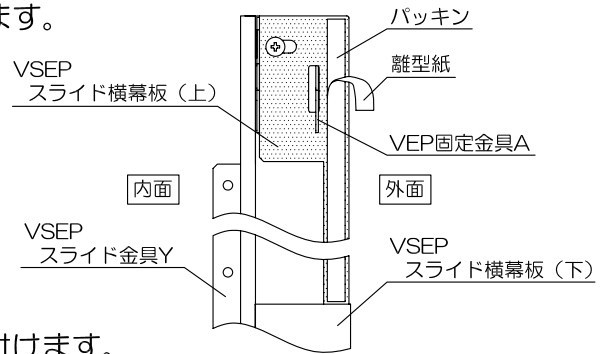


4. パッキンをVSEPスライド横幕板（上）に貼ります。

- ①パッキンを必要な長さでカットし、VSEPスライド横幕板（上）の正面側に貼り付けます。

※貼り付ける際は、パッキンがVEP固定金具Aに被らないよう注意してください。
また、パッキンが外側にはみ出ないように注意してください。

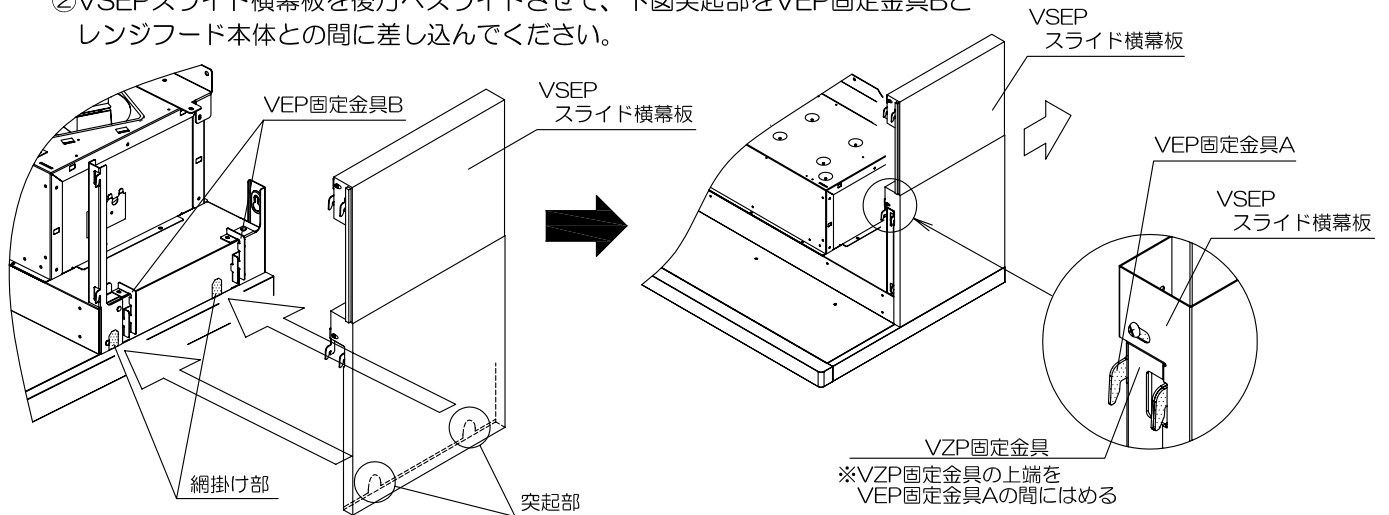
- ②パッキンの離型紙をはがしてください。



5. VSEPスライド横幕板をレンジフード本体に取り付けます。

- ①VSEPスライド横幕板裏側の下図突起部がレンジフード本体の下図網掛け部辺りになるように、VSEPスライド横幕板をレンジフード本体側面に押し当ててください。

- ②VSEPスライド横幕板を後方へスライドさせて、下図突起部をVEP固定金具Bとレンジフード本体との間に差し込んでください。

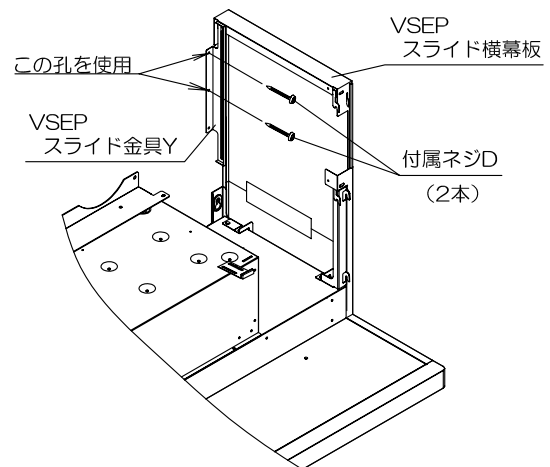


6. VSEPスライド横幕板を壁面に固定します。

- ①VSEPスライド横幕板が垂直になるように調整し、付属ネジD（2本）を使用して、右図の位置の孔から取付けてください。

【注意】

- スライド金具Yにあるネジ穴3つの内、上と中央の2穴を使用してください。
- 壁面の下地強度に注意して取付けてください。



7. VSZPスライド前幕板をレンジフードに取り付けます。

(VSZPスライド前幕板の設置説明書もご覧ください。)

- ・VZP固定金具L/RのツメをVSZPスライド前幕板（下）の穴に、VSEPスライド横幕板（上）に取付けたVEP固定金具AのツメをVSZPスライド前幕板（上）の穴に通してください。

- ・VSZPスライド前幕板の設置説明書6.②～④の手順でVSZPスライド前幕板を取付けてください。

【注意】

VSZPスライド前幕板、VSEPスライド横幕板を取付けた後、ガタつき等がないか確認してください。

