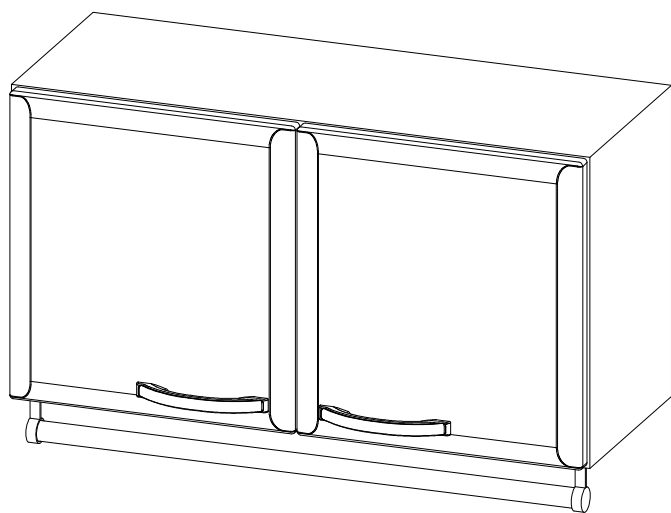


# タカラ 吊戸下ハンガー

取扱説明書  
設置説明書

(お客様へ)

(設置される方へ)



## もくじ

### 取扱説明書

ページ

1. 各部の名称……………1
2. 使用上のご注意……………1
3. お手入れのしかた……………1
4. アフターサービス……………2

### 設置説明書

1. 設置をされる方へのお願い……………2
2. 設置上のご注意……………2
3. 設置前のご確認……………2
4. 設置手順……………2
5. 点検及び仕上げ……………3
6. お願い事項……………3

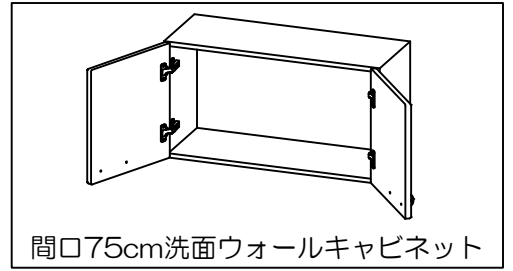
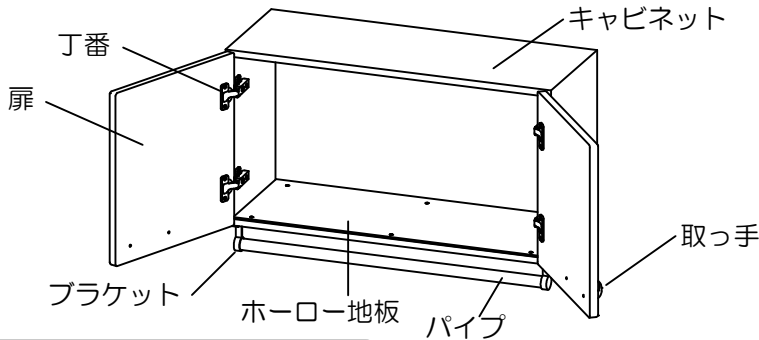
お客様へ このたびは、タカラ 吊戸下ハンガーをお買い求めいただきまして、誠にありがとうございました。ご使用前にこの取扱説明書をよくお読みの上、正しくお使いください。また、お読みになった後は、いつでもご覧になれる所に大切に保管してください。

設置される方へ 設置後は、この説明書を必ずお客様にお渡しください。お渡しできない時は、わかりやすい位置に紛失しないよう納めておいてください。

# 取扱説明書 (お客様へ)

## 1. 各部の名称

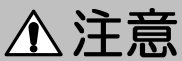
※本製品の設置には、別途間口75cm洗面ウォールキャビネットが必要となります。  
洗面ウォールキャビネットに関しては洗面ウォールキャビネットの取扱説明書を参照してください。



## 2. 使用上のご注意

### 必ずお守りください (安全上のご注意)

- ・お読みになった後は、お使いになる方がいつでも見られる場所に必ず保管してください。
- ・表示内容を無視して誤った使い方をしたときに生じる危害や損害の程度を、次の表示で説明しています。
- ・洗面ウォールキャビネットに付属の取扱説明書を必ずお読みになり、各注意事項をお守りください。



この表示の欄は「傷害を負う可能性または物的損害のみが発生する可能性が想定される」内容です。

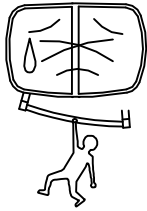
- ・お守りいただく内容の種類を、次の絵表示で区分し、説明しています。



このような図記号は、してはいけない「禁止」の内容です。

## ⚠ 注意

- ・パイプにぶら下がらないでください。



・パイプが変形したり、はずれてケガをするおそれがあります。

- ・パイプに過度に重い物や偏ったものを掛けないでください。



・パイプが変形したり、はずれてケガをするおそれがあります。  
<パイプ耐荷重…5kg>

快適にご使用いただくためにお守りください。

- ・液体洗剤等をこぼした場合は、すぐにふき取ってください。
- ・放置しますと、ホーロー地板が変色するおそれがあります。

## 3. お手入れのしかた

いつまでも美しく快適にご使用いただくためには、日頃のお手入れが大切です。  
なお安全にお手入れしていただくために、ゴム手袋の着用をおすすめします。


- ・水を含ませた布またはスポンジでふいてください。その後、乾いた布でふき取ってください。落ちにくい汚れの場合は、中性洗剤を含ませた布またはスポンジで汚れを落としてください。その後、水を含ませた布またはスポンジで洗剤をふき取り、最後に乾いた布でふき取ってください。

ご注意：溶剤、酸性・アルカリ性・塩素系の洗剤、漂白剤は使用しないでください。商品をいためるおそれがあります。



## 4. アフターサービス

タカラ吊戸下ハンガーのアフターサービスは、お買い求めの販売店へお申し付けください。  
また、おわかりにならない時は、下記フリーダイヤルへご連絡ください。

 0120-557-910 受付時間 9:00~18:00 (土日祝、夏期・年末年始休業日を除く)

アフターサービスのお申し付けの際は、次のことをお知らせください。

- (1) 製品名
- (2) 機種名
- (3) 故障または異常の内容 (できるだけ詳しく)
- (4) ご住所・ご氏名・電話番号・道順

### ●修理料金のしくみ

修理料金は技術料・部品代・出張料などで構成されています。

技術料	故障した製品を正常に修復するための料金です。
部品代	修理に使用した部品代金です。
出張料	製品のある場所へ技術者を派遣する料金です。

## 設置説明書 (設置される方へ)

### 1. 設置をされる方へのお願い

- ・吊戸下ハンガー設置者の安全と使用者の安全確保のため、この設置説明書をよくお読みになり、安全で正しい設置を行ってください。
- ・設置完了後、各部の点検を行い異常のないことを確かめてください。
- ・洗面ウォールキャビネットに付属の設置説明書を必ずお読みになり、各注意事項をお守りください。  
※洗面ウォールキャビネットを設置する前に本製品を洗面ウォールキャビネットに設置してください。

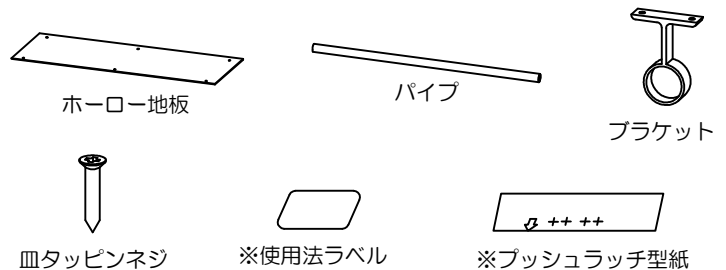
### 2. 設置上のご注意

- ・ミラーキャビネット上の洗面ウォールキャビネットに本製品を設置しないでください。
- ・ミラーキャビネットのランプカバーがはずせなくなるおそれがあります。
- ・設置途中で製品を仮置きする場合は、段ボールをひく等の養生を施し、キズがつかないように十分ご注意ください。
- ・設置中、製品に硬いものや鋭利なものを当てないようにご注意ください。キズ、カケ等が発生するおそれがあります。

### 3. 設置前のご確認

- ・本製品に下記部品が揃っているか確認してください。  
※洗面ウォールキャビネットの付属部品は洗面ウォールキャビネットの設置説明書を参照してください。

部品	ホーロー地板	1枚
	パイプ	1本
	ブラケット	2個
小物セット	取扱設置説明書	1部(本紙)
	皿タッピンネジ 3×16	10本
	使用法ラベル	2枚
	プッシュラッチ型紙	1枚



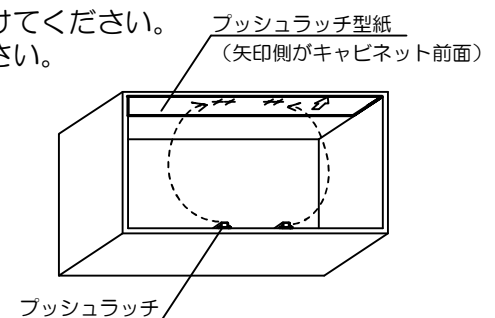
(※印は、ファミリーユの場合のみ使用)

### 4. 設置手順

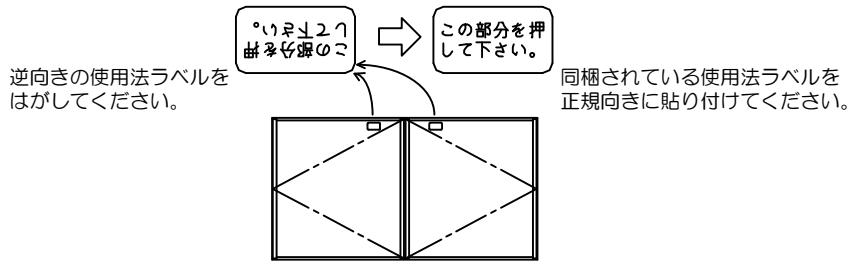
下記の順序にしたがって設置作業を行ってください。

#### (1) プッシュラッチの取付 (ファミリーユの場合のみ)

- ①ウォールキャビネット底面のプッシュラッチをはずして、天面に取り付けてください。  
天面への取り付け位置は、プッシュラッチ型紙を使用して罫書いてください。
- ②左右の扉をはずして、左扉を右側に、右扉を左側に、上下を反転させて取り付けください。  
※扉のはずし方は、吊戸棚の取扱説明書を参照してください。



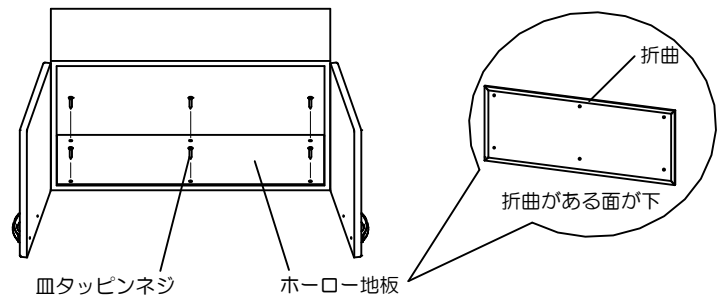
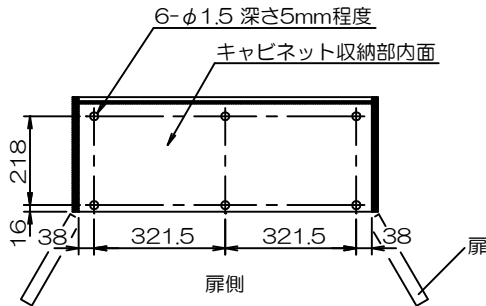
③扉の使用ラベルをはがして、同梱されている使用ラベルを同じ位置に貼り付けてください。



## (2) ホーロー地板の取付

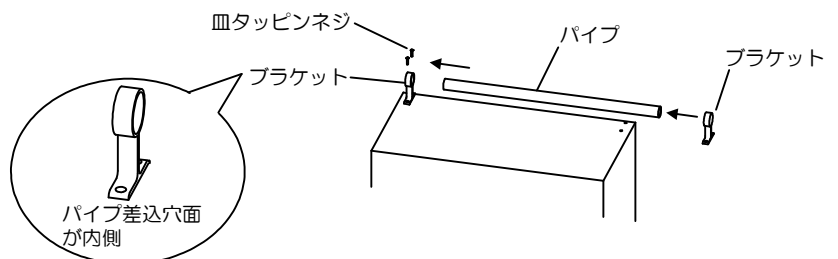
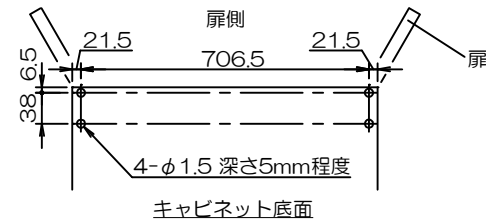
- ①洗面ウォールキャビネット収納部内面の下図所定の位置に下穴（φ1.5・深さ5mm程度）を6ヶ所あけてください。
- ②ホーロー地板を下穴の位置に合わせて、手で押さえつけながら皿タッピンネジで6ヶ所固定してください。  
※皿タッピンネジはプラスドライバーを用い、手で締付けてください。

ご注意：電動ドライバー等で締付けた場合、締めすぎてホーロー面を傷つけるおそれがあります。



## (3) パイプの取付

- ①洗面ウォールキャビネット底面の下図所定の位置に下穴（φ1.5・深さ5mm程度）を4ヶ所あけてください。
- ②どちらか片側のブラケットを皿タッピンネジで2ヶ所固定してください。
- ③パイプをブラケットで挟み込みもう一方のブラケットを同様に固定してください。



## (4) 洗濯機上収納の取付

- ①洗面ウォールキャビネットに付属の設置説明書にしたがってキャビネットを壁面に固定してください。

# 5. 点検及び仕上げ

・設置時に商品が汚れた場合は、水を含ませた布またはスポンジでふいてください。その後、乾いた布でふき取ってください。落ちにくい汚れの場合は、中性洗剤を含ませた布またはスポンジで汚れを落としてください。その後、水を含ませた布またはスポンジで洗剤をふき取り、最後に乾いた布でふき取ってください。

ご注意：溶剤、酸性・アルカリ性・塩素系の洗剤、漂白剤は使用しないでください。商品をいためるおそれがあります。



# 6. お願い事項

- (1) 商品の養生  
すべての設置作業が完了しましたら、商品を保護養生してください。
- (2) 梱包材その他部材の処理  
梱包資材等の不要部材は、法令にしたがって適正な処理をお願いします。

**タカラスタンダード株式会社**

本社 〒536-8536 大阪市城東区鳴野東1丁目2番1号  
TEL 06-6962-1531

10154971  
3A-1