

Takara standard

カウンター・キャビネット付手洗器 取扱説明書 設置説明書

保証書付

もくじ

取扱説明書

各部の名称	2
安全上のご注意	2
定期的な点検	3
仕様	3
調整方法	4
お手入れのしかた	4
こんなときは	5
アフターサービス	5

設置説明書

安全上のご注意	6
設置上のご注意	6
組立配管図	7
設置手順	7
点検・仕上げ	11
お願い事項	11

保証書	12
-----	----



〈お客様へ〉

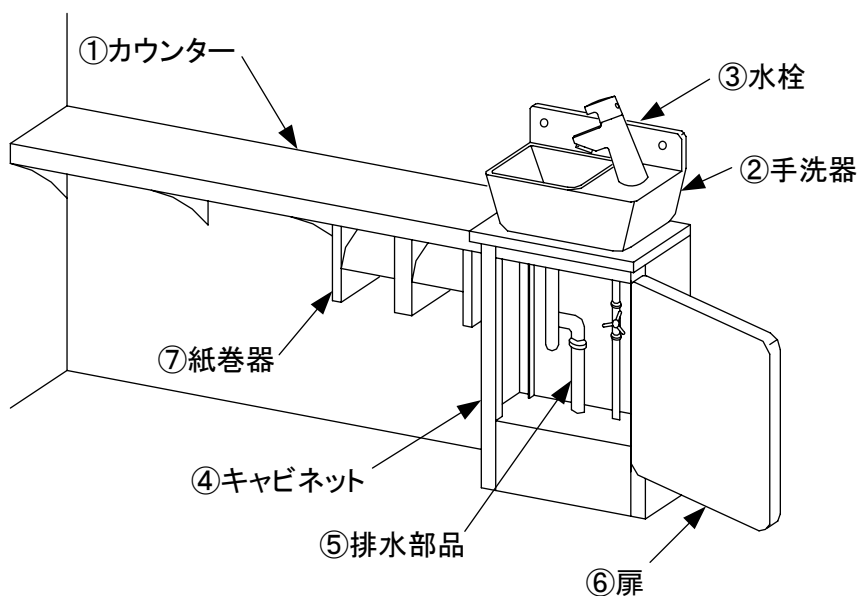
このたびは、タカラトイレユニットをお買い求めいただきまして、誠にありがとうございます。

- ◆ご使用前にこの取扱説明書と保証書をよくお読みのうえ、正しくお使いください。
特に、「安全上のご注意」については、必ずご使用前にお読みいただき、安全にお使いください。
- ◆この取扱説明書はいつでもご覧になれる場所に、大切に保管してください。
- ◆保証書に販売店名、お引渡し日などが記入されていることを、必ずお確かめください。

〈設置される方へ〉

- ◆この説明書は、設置上のご注意と手順を記載しています。設置前に必ずお読みの上、正しく設置していただくようお願いいたします。
- ◆設置後は、この説明書を必ずお客様にお渡しください。お渡しできない場合は、わかりやすい場所に納めておいてください。
- ◆設置完了後、各部の点検を行い、異常の無いことを確かめてください。
- ◆本商品の設置が終了しましても、他の作業が残っている場合は万一の場合にそなえ、商品に布などをかぶせて保護してください。
- ◆梱包資材等の不要部材は、法令にしたがって適正な処理をお願いいたします。

各部の名称



安全上のご注意 必ずお守りください

- ここに示した注意事項は、守らないと人身事故や家財の損害に結びつくものです。安全に関する重要な内容ですので、必ず守ってください。
- お読みになった後は、お使いになる方がいつでも見られる場所に必ず保管してください。
- 表示内容を無視して誤った使い方をした時に生じる危害や損害の程度を、次の表示で説明しています。

⚠ 注意 この表示の欄は「使用者が傷害を負う、または物的損害の発生が想定される」内容です。

- お守りいただく内容の種類を、次の表示で区分し、説明しています。

! 必ず実行
このような図記号は、必ず実行していただく「強制」の内容です。

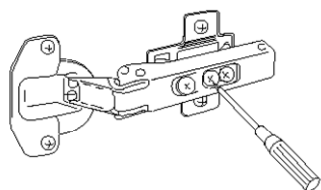
⊘ 禁止
このような図記号は、してはいけない「禁止」の内容です。

⚠ 注意

- 組込まれる水栓金具などについては、それぞれの取扱説明書および製品本体に表示されている事項を守る
使い方を誤ると、思わぬ事故や故障の原因になることがあります。

- 扉が傾いたり、ガタついている時は、丁番のネジをしめなおす
※調整方法: 4ページをご覧ください
扉が落ちて、ケガをするおそれがあります。

!
必ず実行



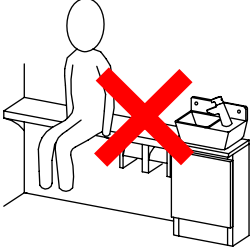
- 扉にぶらさがったり、扉を大きく開きすぎたりしない
扉がはずれてケガをするおそれがあります。

- 開閉時に丁番にさわらない
丁番に指をはさんでケガをするおそれがあります。特にお子さまにはご注意ください。

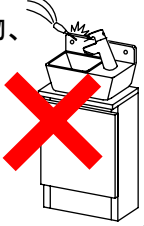
⊘
禁止



●カウンターやボウルの上に載らない
すべて落ちたり、キャビネットが転倒してケガ
をするおそれがあります。



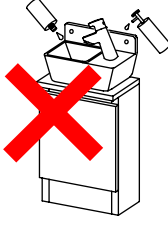
●手洗器やキャビネットに硬い物、
鋭利な物を当てたり落としたり
しない
傷、カケ等が発生するおそれ
があります。



禁止

●固形または粉末の塩素系洗浄剤・漂白剤
は、使ったり近づけたりしない
水や湿気に反応して発生するガスが、ステンレス
等の金属やゴムの腐食・劣化の原因になります。
保管の場所や方法に注意してください。
その他の洗剤剤・漂白剤は使用上の注意をよく
読んでお使いください。

●化粧品(マニキュア除光液、毛染め液、
ジェル系クレンジング剤など)や洗剤を
キャビネットや扉にこぼさない
こぼしたらすぐふき取る
表面の光沢を損ねたり、溶か
したりするおそれがあります。



禁止

定期的な点検

製品を長年ご使用になりますと、部品などの経年劣化により、安全上の支障をきたすおそれがあります。製品をより長く、安全・安心・快適にお使いいただくため、年に1回を目安にお客様ご自身による定期点検を行っていただきますようお願いいたします。

点検部位	こんな症状はありませんか？	経年劣化により想定される危害・損害
①カウンター	ひび割れや欠けがある。	ひび割れや欠けによるケガ
②手洗器	ひび割れや欠けがある。	ひび割れや欠けによるケガ 漏水による家財等への影響
③水栓	本体やレバーにガタつきがある。 キャビネット内の配管まわりや接続部、シャワーホースに水漏れがある。	漏水による家財等への影響 (年に2回以上の点検をお願いします)
④キャビネット	ひび割れや表面材のはがれがある。	端面や破片によるケガ
⑤排水部品	ひび割れやガタつきがある。 配管まわりや接続部に水漏れがある。	漏水による家財等への影響
⑥扉	ガタついている。異音がある。 ひび割れや表面材のはがれがある。	扉の落下によるケガ 端面や破片によるケガ
⑦紙巻器	ガタついている。異音がある。 ひび割れや欠けがある。	紙巻器の落下によるケガ ひび割れや欠けによるケガ

仕様

製品 寸法	手洗器キャビネット	間口375mm × 奥行190mm × 高さ700mm
	カウンター	間口1125mm × 奥行110mm × 厚さ28mm
手洗器	陶器	
キャビネット	鋼板ホーロー他	
扉	鋼板ホーロー他	
カウンター	人工大理石	
紙巻器	樹脂他	

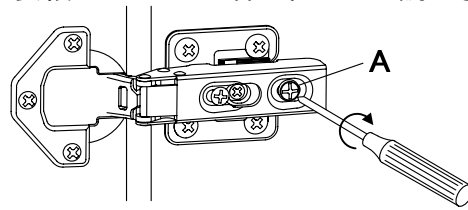
調整方法

■ 丁番の調整方法

扉がガタついたり扉に段違いが発生した場合は、下記の要領にしたがって締め直し又は調整を行ってください。

● 扉ががたつく

「A」のネジをプラスドライバーで締める。



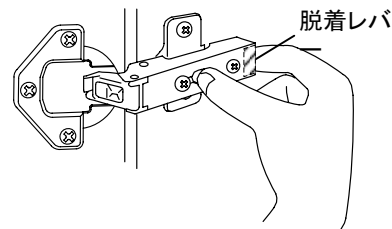
● 扉が閉まらない・揃わない

丁番のネジで調整する。

	左右に傾いている場合	前後に傾いている場合	上下にずれている場合
扉の状態	 左回し 右回し	 側板 前後調整 扉	 上下調整
調整のしかた	「B」のネジの締め込み代で調整した後、「A」のネジを締める。 A B	「A」のネジをゆるめて扉の前後位置を調整した後、ゆるめたネジを締めなおす。 A 前後調整	「C」のネジをゆるめて扉の上下位置を調整した後、ゆるめたネジを締めなおす。 C 上下調整

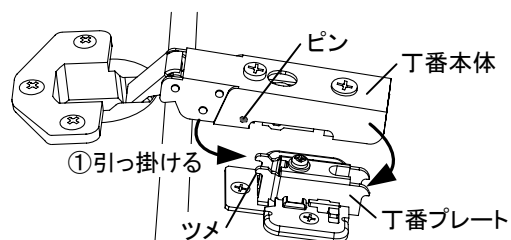
● 丁番のはずしかた

中央の穴に親指を当て、脱着レバーを人差し指で押し上げる。



● 丁番の取り付けかた

丁番本体前部のピンを丁番プレート前部のツメに引っ掛け、丁番本体を丁番プレートにかぶせるようにしてカチッと音がするまで押し込んでください。



お手入れのしかた

いつまでも美しく快適にご使用いただくためには、日頃のお手入れが大切です。
なお安全にお手入れしていただくために、ゴム手袋の着用をおすすめします。

- ・水を含ませて固くしぼった布またはスポンジでふいてください。
- その後、乾いた布でふき取ってください。
- 落ちにくい汚れの場合は、薄めた中性洗剤を含ませた布またはスポンジで汚れを落としてください。
- その後、水を含ませて固くしぼった布、またはスポンジで洗剤をふき取り、最後に乾いた布でふき取ってください。

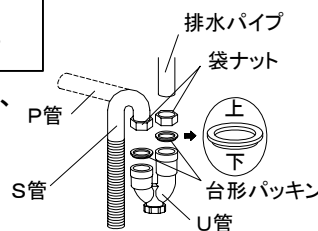
ご注意：溶剤、酸性・アルカリ性・塩素系の洗剤、漂白剤は使用しないでください。製品をいためるおそれがあります。



こんなときは

アフターサービスをお申し付けになる前に、次の点をお調べください。


現象	確認事項	処置
水栓からの吐水量が少ない。(出ない)	止水栓が閉じられていませんか。	止水栓を開いてください。
排水に時間がかかりすぎる。	トラップの中に何かつまっていますか。	トラップのU管をはずして、つまった物を取り除いてください。



アフターサービス

タカラ製品のアフターサービスは、お買い上げの販売店へお申し付けください。

また、おわかりにならない時は、下記フリーダイヤルにご連絡ください。

 **0120-557-910** 受付時間9:00~18:00(土日祝、夏季・年末年始休業日を除く)

※PHS・携帯電話・IP電話等で、一部通話ができない場合があります。

アフターサービスをお申し付けの際は、次のことをお知らせください。

- (1) 製品品番
- (2) 異常の状況
- (3) ご購入年月日
- (4) お名前・ご住所・お電話番号

【修理料金のしくみ】

修理料金は技術料・部品代・出張料などで構成されています。	
技術料	故障した製品を正常に修復するための料金です。
部品代	修理に使用した部品代金です。
出張料	製品のある場所へ技術者を派遣する料金です。

※保証期間中は保証書の規定に従って、修理をさせていただきます。

保証期間内でも有料になることがありますので、保証書の内容をよくご確認ください。

タカラスタンダードお客様サポートサイト <http://www.takara-standard.co.jp/support/index.html>

インターネットでの修理のご依頼、消耗品・小物のご注文も可能です。

＜修理のご依頼＞

修理のご依頼をインターネットより受け付けております。

修理受付後、弊社修理窓口よりお電話でご連絡させていただきます。

＜よくあるご質問＞

お客様よりお問い合わせいただくことの多い質問をまとめています。

修理やお問い合わせの前に参考にしてください。

＜消耗品・小物のご注文＞

主な消耗品・交換部品や小物はインターネットでもご購入できます。

＜掲載品目＞

・排水器具(Sトラップ)など

※一部、取扱いのない商品もございます。フリーダイヤル(0120-557-910)まで お問い合わせ願います。

※お客様の個人情報の取扱いについて

個人情報保護に関する法令を遵守し、個人情報保護に関する基本方針を定め、関係会社を含めた全社に徹底を図っております。詳細はタカラスタンダードホームページをご覧ください。

【廃棄について】

この商品を廃棄する場合は、必ず公的な許可を受けている処理業者にご依頼ください。

安全上のご注意 **必ずお守りください**

■設置作業の前に、この「安全上のご注意」をよくお読みの上、正しく設置してください。

■表示内容を無視して誤った使い方をした時に生じる危害や損害の程度を、次の表示で説明しています。

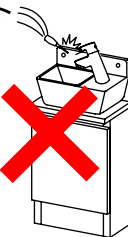
⚠ 注意 この表示の欄は「使用者が傷害を負う、または物的損害の発生が想定される」内容です。

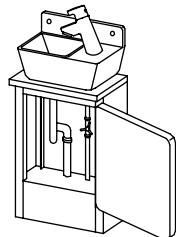
■お守りいただく内容の種類を、次の表示で区分し、説明しています。

! **必ず実行** このような図記号は、必ず実行していただく「強制」の内容です。

⊘ **禁止** このような図記号は、してはいけない「禁止」の内容です。

⚠ 注意

! 必ず実行	<ul style="list-style-type: none">●排水パイプと排水管との接続は、設置手順にしたがってスキマのないように正しく行う 接続部にスキマがあると、不快な臭いやカビの発生原因になることがあります。●排水パイプの接続は、設置手順にしたがって正しく行ってください 接続が不備だと使用中に水漏れが発生し、キャビネットの中や床を汚すおそれがあります。●組込まれる水栓などについては、それぞれの設置説明書及び製品本体の表示事項を守り、正しく設置する 設置を誤ると、思わぬ事故や故障の原因になります。
	<ul style="list-style-type: none">●工具類等をボウル・キャビネットに落としたり当てたりしない 傷がついたり欠けたりするおそれがあります。 

! 必ず実行	<ul style="list-style-type: none">●設置終了後は、扉の傾き、ガタつき、丁番のゆるみがないことを必ず確認する 扉の取付けに異常があると、使用中に扉が落下して、ケガをするおそれがあります。●キャビネットの壁への固定は、壁の構造を確認して設置手順にしたがって正しく行う 固定方法を誤ると使用中にキャビネットが転倒したり、位置がずれて給排水管から水漏れするおそれがあります。●水栓の水量の調節および器具の点検を容易にするため必ず止水栓を使用する
	

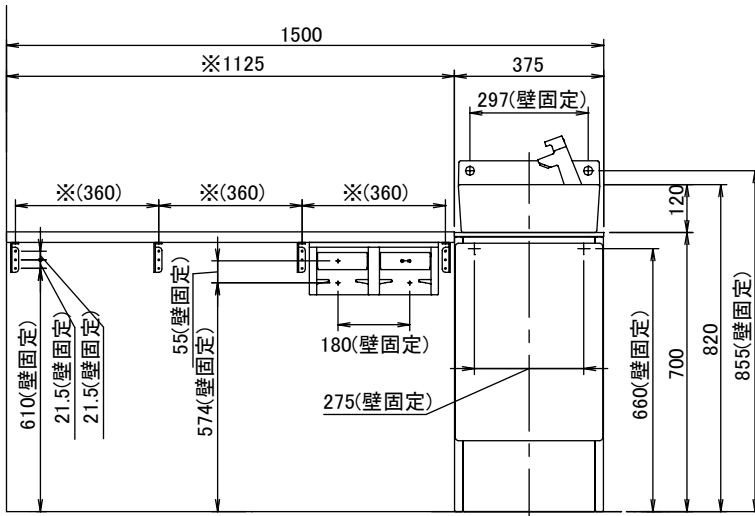
設置上のご注意

設置前のご確認

- ・取付用棧木は、壁面の指定位置にあらかじめ取付けておいてください。(壁面固定位置図参照)
- ・屋内側の給排水管が所定の位置に設置されているか確認してください。(給排水位置図参照)

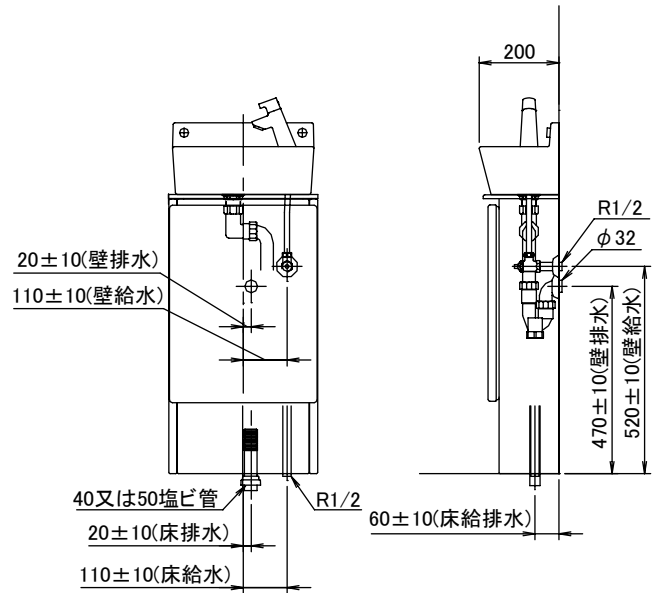
組立配管図

● 壁面固定位置



※印寸法はカウンター間口をカットしない場合の寸法

● 給排水位置



- ご注意:
- ・壁排水の場合は、別途P管を手配してください。
 - ・手洗器のみ設置する場合は、配管位置が上記とは異なります。手洗器に同梱の設置説明書をご覧ください。
 - ・キャビネット丁番取付側が横壁近くになる場合、横壁とキャビネットの間に5cm以上の隙間を設けてください。

設置手順

- (1) 付属部品の確認
- ⇒ (2) カウンターの設置
- ⇒ (3) キャビネットの設置
- ⇒ (4) 手洗器の設置
- ⇒ (5) 給排水管の接続
- ⇒ (6) コーキング処理
- ⇒ (7) 引手保護材の取付

(1) 付属部品の確認

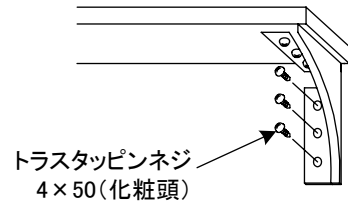
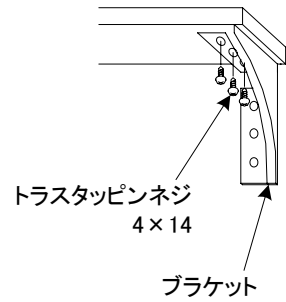
製品	部品名	数量
カウンター	棚受	4
	トラスタッピンネジ 4×50(化粧頭)	12
	トラスタッピンネジ 4×50	4
	トラスタッピンネジ 4×14	12
キャビネット	トラスタッピンネジ 4×45	2
	引手保護クッション	1
	取扱設置説明書	1
	同梱部品 排水器具セット	1

(2)カウンターの設置

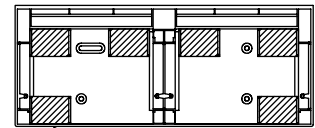
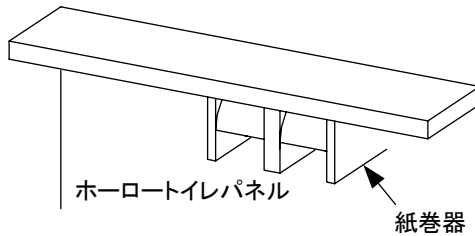
※カウンターが付く場合

- ①トイレのスペースが狭い場合は、カウンター間口を適当な寸法にカットします。
- ②ブラケットをカウンターにネジ(カウンターに同梱)で固定します。
※ブラケットの間隔がほぼ均等になるように固定してください。
但し紙巻器を取付ける箇所は、360mm程度の間隔が必要です。
- ③所定の高さにカウンターをネジで固定します。

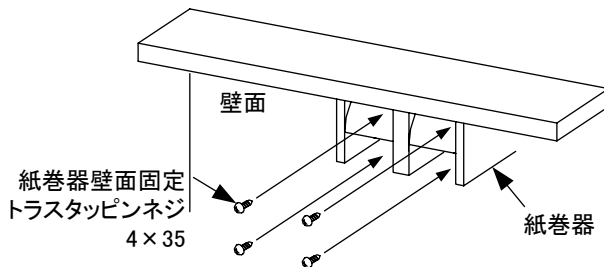
ご注意: 手洗器キャビネットと逆側のカウンター木口は必ず横壁に接するように設置してください。
(木口面が化粧されていないため)



- ④-A <ホーロートイレパネルにマグネットで固定する場合>
紙巻器をホーロートイレパネルにマグネット固定します。



- ④-B <壁面にビスで固定する場合>
紙巻器を壁にネジ(紙巻器に同梱)で固定します。
※マグネットがついたままビス固定してください。

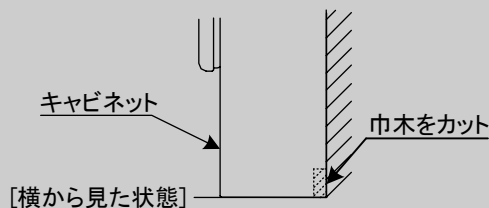


(3)キャビネットの設置

- ①キャビネットを所定の位置に設置します。
※カウンターが付く場合は、カウンターの側面に合わせて仮置きし、壁に固定してください。

ご注意: 床が水平でない場合には、すき間に詰め物をしてガタつきのないように水平に設置してください。

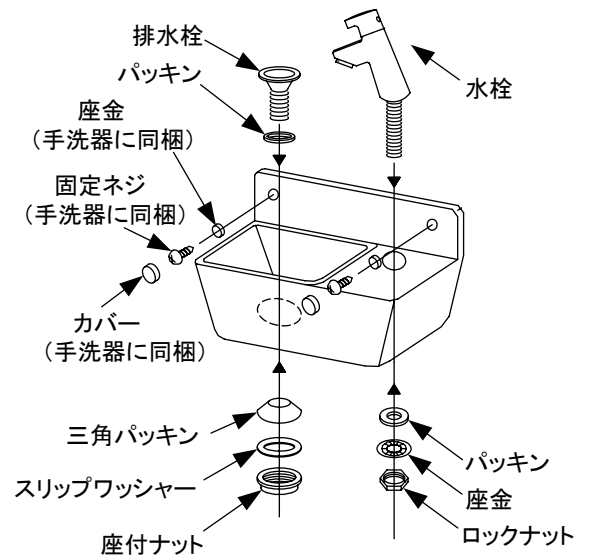
・キャビネット設置箇所に巾木があり、キャビネットと壁面に隙間ができる場合は、キャビネット間口にに合わせて巾木をカットしてキャビネットを壁面に密着させてください。(下図)



- ②キャビネットの内部よりネジでキャビネットを壁面に固定します。
- ③現場の給排水配管位置にあわせて、点検口蓋に必要な穴(給水管・排水管用)をあけます。
床から配管されている場合……………底板点検口蓋に穴をあけます。
壁から配管されている場合……………穴加工は不要です。

(4)手洗器の設置

- ①手洗い器に水栓と排水栓を取付けます。
- ②手洗器をキャビネットに載せて手洗器に同梱の座金を介してネジで固定し、カバーを取付けます。



(5)給排水管の接続

<給水管の接続>

- ①(床給水の場合は)キャビネットの点検口蓋にあけた穴に給水管を通して、給水管の先端に止水栓を接続します。
- ②水栓と止水栓とをフレキ管を介して接続します。

ご注意：・パッキンの取付け位置を間違えたり、ねじれた状態で接続しないでください。水漏れの原因になります。
・金属製のナット類は充分締め付けてください。締め付け不良の場合、水漏れの原因になります。

<排水管の接続>

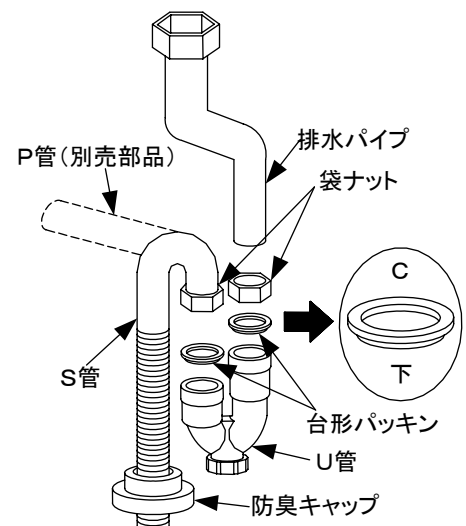
作業前に床排水か壁排水かを確認してください。壁排水の場合はP管(別売部品)が必要です。
※凍結防止・結露防止の必要な場合は、配管に保温材を巻く等の保温処理を施してください。

●床排水の場合

- ①キャビネットの点検口蓋にあけた穴にS管を通します。
- ②S管の先端に防臭キャップを通し、U管と排水パイプを確実に接続します。
- ③排水パイプと手洗器に取付けた排水栓を確実に接続します。
- ④建物側の排水管にS管を差し込んだ後、S管と建物側の排水管を水漏れのないように注意して接続し、防臭キャップで完全にシールします。
- ⑤点検口蓋をキャビネットに取付けます。

●壁排水の場合

- ①建物側の排水管にP管を差し込んだ後、U管と排水パイプを確実に接続します。
(P管は別売部品です)
- ②排水パイプと手洗器に取付けた排水栓を確実に接続します。
- ③P管と建物側の排水管を水漏れのないように注意して接続します。

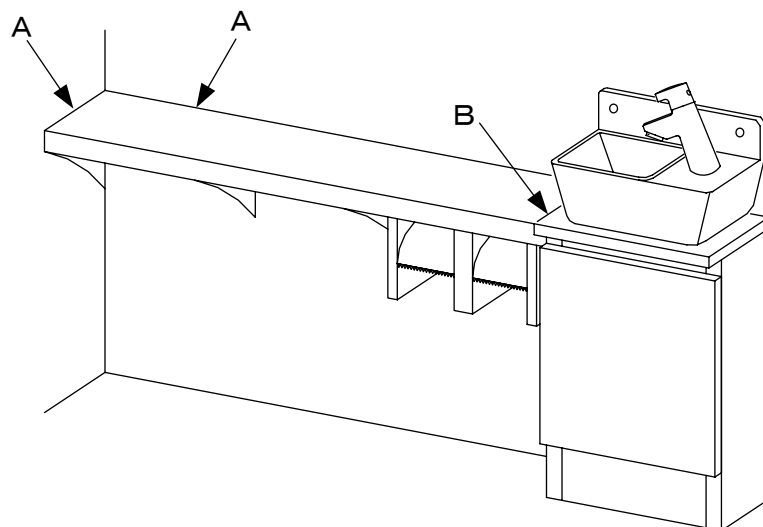


(6)コーキング処理

・外観向上および防水処理のため、次の箇所にシリコン剤でコーキング処理を行います。

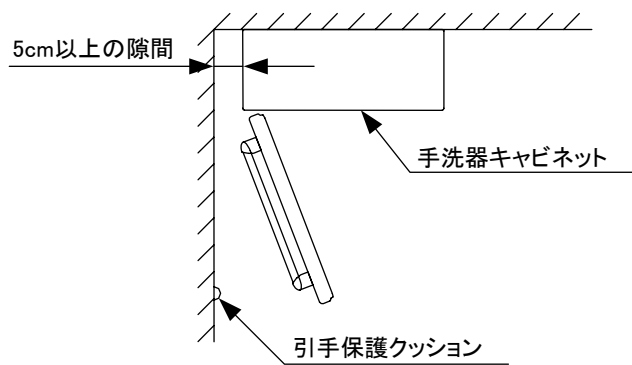
A:カウンターと壁の間の目地

B:カウンターとキャビネットの間の目地



(7)引手保護材の取付

・引手が隣接する壁などに当たる場合には、付属の引手保護クッションを当たる部分に貼付けます。



点検・仕上げ

●点検

- ・キャビネット本体と床の間でガタつきがないかを確認してください。
- ・配管接続部に水漏れがないことを確認してください。
- ・扉に段違いや丁番のゆるみによるガタつきがないことを確認してください。

●仕上げ

- ・設置時に商品が汚れた場合は、水を含ませて固くしぼった布で軽くふいてください。その後、乾いた布でふき取ってください。
- ・落ちにくい汚れの場合は、薄めた中性洗剤を含ませた柔らかい布で汚れを落としてください。その後、水を含ませて固くしぼった布、または水をよく切ったスポンジで洗剤をふき取り、最後に乾いた布でふき取ってください。

ご注意：溶剤、酸性・アルカリ性・塩素系の洗剤、漂白剤は使用しないでください。製品をいためるおそれがあります。



お願い事項

●製品の養生

すべての作業が完了しましたら、保護養生してください。

●取扱説明書の保管・引渡し

トイレおよびオプション製品の取扱説明書は製品上部に置き、お引き渡しの際に不足のないことを確認してお客様にお渡しください。

●梱包材その他の工事部材の処理

梱包資材等の不要部材は法令にしたがって適正な処理をお願いします。

保証書

お客様	お名前 様	品名	カウンター・キャビネット付手洗器	
	ご住所 〒		保証期間	お買い上げ日から 1年間 (水栓金具:2年間)
	TEL ()			お買い上げ日
販売店	<div style="border: 2px solid red; padding: 5px; display: inline-block;">見 本</div>			
	TEL () 印			

- ・本保証書は、当社のカウンター・キャビネット付手洗器で使用する製品及びそれに付帯する部品を対象とします。
- ・取扱説明書に保証書が添付されている関連商品については、各々の保証書記載内容によります。

<無料修理規定>

1. 取扱説明書、本体貼付ラベルなどの注意書による正常なご使用状態で、保証期間内に故障した場合には、お買い上げの販売店又はお客様相談窓口に出張修理をご依頼のうえ、修理の際は、本書をご提示ください。
2. ご転居の場合の修理ご依頼先は、お買い上げの販売店又はお客様相談窓口にご相談ください。
3. 保証期間内でも次の場合には有料修理になります。
 - (1) 一般家庭以外（例えば車両、船舶への搭載、業務用など）に使用された場合の故障及び損傷
 - (2) 使用上の誤り及び不当な修理や改造による故障及び損傷
 - (3) 鉄分などによるもらいサビ、及び水滴の放置などによる汚れの付着、損傷
 - (4) メーカーが定める設置説明書に基づかない設置、専門業者以外による移動、分解等に起因する不具合
 - (5) お取付後の移設、輸送、落下などによる故障及び損傷
 - (6) 建築躯体の変形など製品以外の不具合に起因する不具合、塗装の色あせ等の経年変化又は使用に伴う摩擦等により生じる外観上の現象
 - (7) 海岸付近、温泉地などの地域における腐食性空気環境に起因する不具合
 - (8) ねずみ、昆虫等の動物の行為に起因する不具合
 - (9) 火災、爆発事故、落雷、地震、洪水、津波等天変地異または戦争、暴動等破壊行為による不具合
 - (10) 消耗部品の消耗に起因する不具合
 - (11) 異常電圧、指定外の使用電圧（電圧、周波数）などによる故障及び破損
 - (12) 水栓金具において、砂やゴミ等の異物流入による不具合
 - (13) 温泉水、井戸水などにあつて水道法に定められた飲料水の水質基準に適合しない水を供給したことに起因する不具合
 - (14) 凍結に起因する不具合
 - (15) 本書の提示がない場合
 - (16) 本書にお客様名、販売店名、お買い上げ日の記入のない場合、あるいは字句を書換えられた場合
 - (17) 離島または離島に準じる遠隔地へ出張修理を行う場合の出張に要する実費
4. 本書は日本国内においてのみ有効です。(This warranty is valid only in Japan.)
5. 本書は再発行いたしませんので大切に保管してください。

修理メモ

※この保証書は、本書に明示した期間、条件のもとにおいて無料修理をお約束するものです。
したがってこの保証書によってお客様の法律上の権利を制限するものではありませんので、保証期間経過後の修理についてご不明の場合は、お買い上げの販売店又は下記フリーダイヤルにお問い合わせください。

タカラスタンダード株式会社

本社 〒536-8536 大阪市城東区嶋野東1丁目2番1号

☎ 0120-557-910

10155800

4D-2

取扱説明書WCF(3)