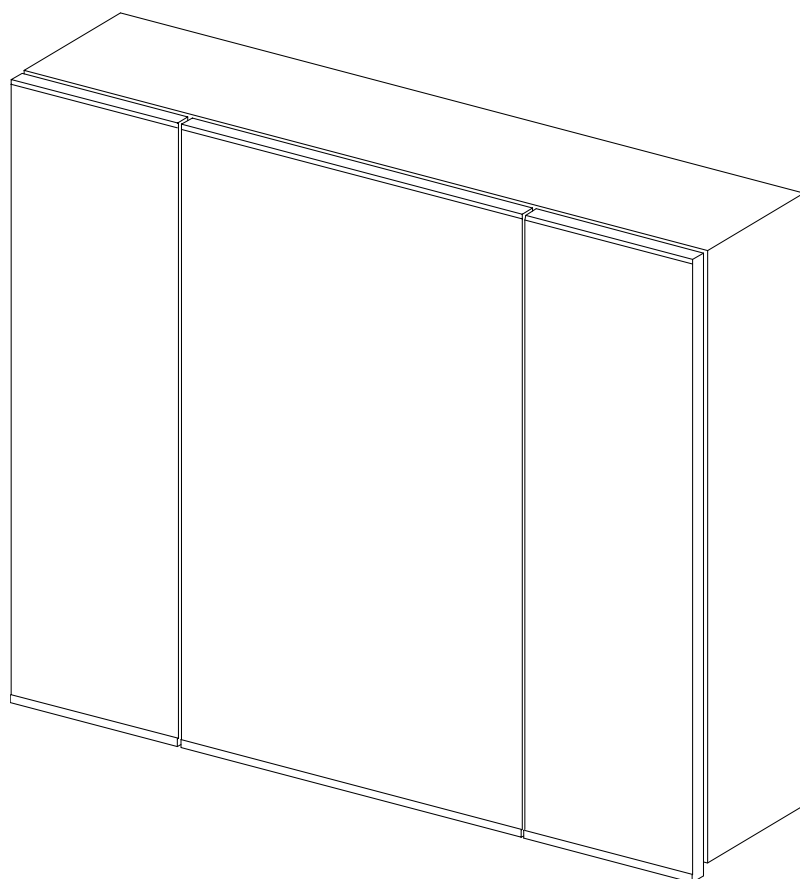


リジャスト リフレッシュ

Takara standard

取扱設置説明書 洗面ミラーキャビネット



取扱説明書

各部の名称	2
安全上のご注意	2
使用上のご注意	3
使いかた	4
お手入れのしかた	5
定期的な点検	5
こんなときは	5
仕様	5

設置説明書

設置される方へのお願い	6
取付寸法図	6
設置上のご注意	6
設置手順	8
点検・仕上げ	10
お願い事項	10
保証書	11
アフターサービス	12

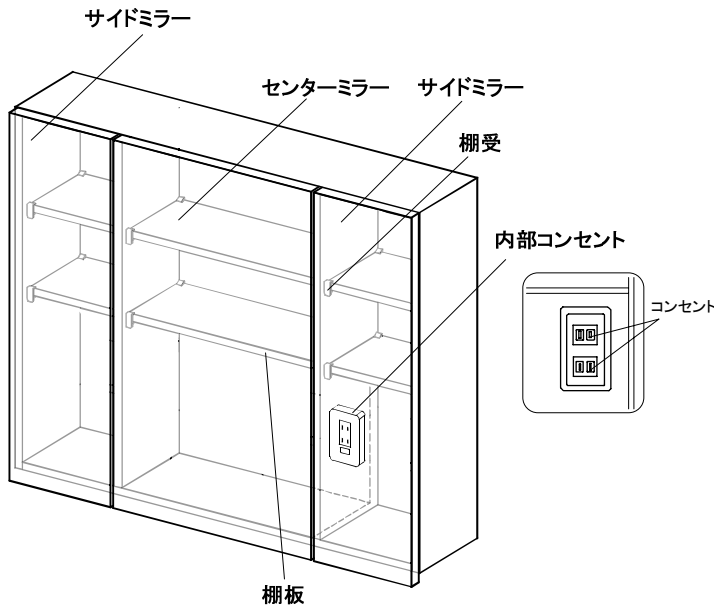
お客様へ このたびは、タカラ ミラーキャビネットをお買い求めいただきまして、誠にありがとうございます。
ご使用前にこの取扱説明書をよくお読みの上、正しくお使いください。
また、お読みになった後は、いつでもご覧になれる所に大切に保管してください。

設置される方へ 設置後は、この説明書を必ずお客様にお渡しください。
お渡しできない時は、わかりやすい位置に紛失しないよう納めておいてください。

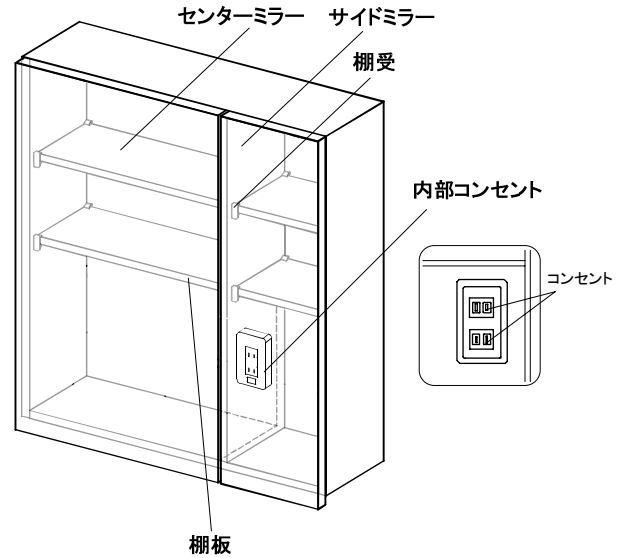
取扱説明書

各部の名称

3面鏡(間口150~81cm)



2面鏡(間口75~80cm)



安全上のご注意 必ずお守りください

- ここに示した注意事項は、守らないと人身事故や家財の損害に結びつくものです。安全に関する重要な内容ですので、必ずお守りください。
- お読みになった後は、お使いになる方がいつでもご覧になれる場所に大切に保存してください。
- 表示内容を無視して誤った使い方をした時に生じる危害や損害の程度を、次の表示で説明しています。

警告 この表示の欄は「死亡や重傷を負うことが想定される」内容です。

注意 この表示の欄は「使用者が傷害を負う、または物的損害の発生が想定される」内容です。

- お守りいただく内容の種類を、次の表示で区分し、説明しています。



禁止

このような図記号は、してはいけない「禁止」の内容です。



必ず実行

このような図記号は、必ず実行していただく「強制」の内容です。

警告



禁止

- 電源コンセントの表示容量(1200W)をこえる電気器具を使わない
発熱により、火災の原因になります。
- 電源コンセントに電気器具を差し込んだままにしない
プラグ部にホコリがたまり、火災発生の原因になります。
- 電源コンセントに水をかけたり、濡れた手で触らない
感電・火災の原因になります。



禁止

- 修理技術者以外の方は、絶対に分解したり、修理・改造をしない
火災・感電、ケガをするおそれがあります。
- 電源コンセント使用後は、必ず電気器具側のスイッチをOFFにしてからプラグを抜くこと
また電源コンセントを差し込んだままにしない
・長期間の繰り返しによってコンセント部が損傷し、通電不良になるおそれがあります
・プラグ部にホコリがたまり、火災発生の原因になるおそれがあります

⚠ 注意



禁止

- 扉にぶら下がらない
扉がはずれて、けがをするおそれがあります。
- 開閉時に丁番にさわったり、丁番付近に手を入れない
丁番に指をはさんでケガをするおそれがあります。特にお子さまにはご注意ください。
- 扉を大きく開けすぎない
扉がはずれて、ケガをするおそれがあります。
- ミラーに手をついたり、もたれたり、たたいたり、引っ張ったりしない
ミラーが割れてケガをするおそれがあります。



禁止

- 商品が破損したり、ガタついたり、取付がゆるんだ状態で使用しない
落下や破損部品によりケガをするおそれがあります。
- ミラーキャビネットの上に物をのせない
落下によりケガをするおそれがあります。
- ミラーキャビネットに物品類の取付固定はしない
落下による破損やケガをするおそれがあります。



必ず実行

- 扉が傾いたり、ガタついている時は、丁番のネジを締め直す
扉が落ちて、ケガをするおそれがあります。
- 部品が破損・脱落したり、ゆるんだりしている場合は速やかに修理を依頼する
小さな部品の場合も同様に修理を依頼する
そのまま放置すると思わぬ事故(ケガや誤飲)が起こるおそれがあります。

使用上のご注意

⚠ 注意



禁止

- キャビネットに湯水をかけない
変形・変質のおそれがあります。
- 棚板に過度に重い物をのせたり、偏って物を収納しない
棚板が変形するおそれがあります。
棚板の許容重量は間口10cmあたり1kg以下です。
- 火がついたもの(タバコ・マッチ等)を置いたり近づけたりしない
コゲ跡がついたり、破損するおそれがあります。
- 直射日光を当てない
変色や変形のおそれがあります。



禁止

- ミラー・キャビネット付近にストーブを置いたりドライヤーの熱風を直接吹きつけない
変形・変質のおそれがあります。
- 化粧品(ジェル系クレンジング剤、毛染め液、マニキュア除光液など)を、キャビネットや扉にこぼさない
変形・破損のおそれがあります。

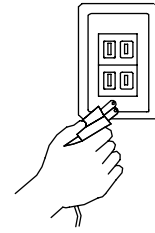
使いかた

コンセント

- 電気器具は、そのスイッチがOFFの状態を確認した上で、プラグをコンセントにしっかりと差し込んで使用してください

※ご注意

- ・消費電力合計が、内部コンセント・手元コンセント合わせて1200Wをこえないようにしてください
- ・電気器具のプラグを差し込んだままにしないでください



ミラー扉

扉調整のしかた

※調整にはプラスドライバーが必要です

- 扉がガタついたり、扉に段違いが発生した場合は、下記の要領にしたがって締め直し、または調整を行ってください。

・扉ガタつきの修正

Aのネジをしっかりと締め込んでください。

・扉の前後方向の調整

Aのネジを緩めることにより扉が前後に動きます。

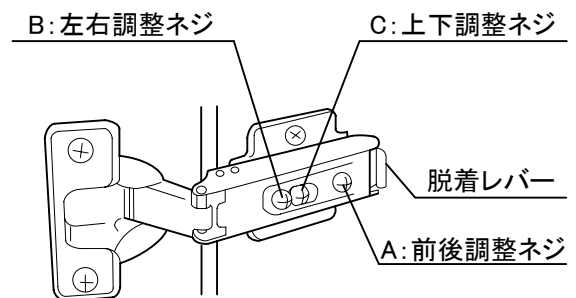
・扉の左右方向(段違い)の調整

Bのネジの締め込み代で調整してください。

・扉の上下方向の調整

Cのネジの緩めることにより扉が上下に動きます。

※調整終了後、緩めたネジを締め直してください。



棚板

棚板の位置の変えかた

・棚板のはずしかた(図①)

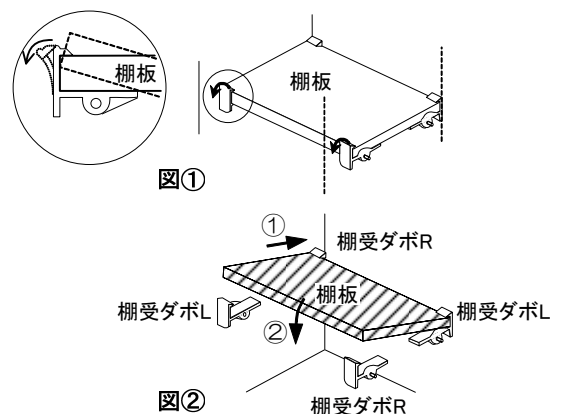
前側のダボの上部に指をかけ、手前にはじめてください。

・棚受ダボの取付けかた

希望の位置にダボをしっかりと奥まで差し込んでください。

・棚板の設置のしかた(図②)

奥のダボに棚板を差し込み、次に前のダボの上から棚板を押し込んでください。



お手入れのしかた

いつまでも美しく快適にご使用いただくためには、日頃のお手入れが大切です。
なお安全にお手入れしていただくために、ゴム手袋の着用をおすすめします。

酸性・アルカリ性・塩素系の洗剤、溶剤、漂白剤は使用しないでください。製品をいためるおそれがあります。



キャビネット・ミラーのお手入れ

- ・汚れがついたときは水を含ませた柔らかい布で軽くふいてください。その後、乾いた布でふき取ってください。
- ・落ちにくい汚れの場合は、薄めた中性洗剤を含ませた柔らかい布で汚れを落としてください。その後、水を含ませた布またはスポンジで洗剤をふき取り、最後に乾いた布でふき取ってください。

※ご注意

中性洗剤以外の洗剤でミラーをふかないでください。黒いシケ(ミラーの腐食)が発生することがあります。

定期的な点検

製品を長年ご使用になりますと、部品などの経年劣化により、安全上の支障をきたすおそれがあります。製品をより長く、安全・安心・快適にお使いいただくため、年に1回を目安にお客様ご自身による定期点検を行っていただきますようお願いいたします。

点検部位	こんな症状はありませんか？	経年劣化により想定される危害・損害
①ミラー扉	ひび割れや欠けがある	破損部接触によるケガ
	ガタついている	扉の落下によるケガ
②キャビネット	キャビネットや棚板にガタつきや変形がある	取付部品や収納物落下によるケガ

こんなときは

アフターサービスをお申し付けになる前に、つぎの点をお調べください。

現象	確認事項	処置
扉が傾いたり、扉がガタついたりする	丁番の固定ネジがゆるんだり、丁番が変形したりしていませんか。	ネジがゆるんでいる場合は締め直してください。それでも直らない場合や丁番が変形している場合は、点検修理を依頼してください。

以上のことをお調べになり、それでも具合の悪いときはお買い求めの販売店またはフリーダイヤルへご連絡ください。

仕様

		2面鏡	3面鏡
製品寸法	間口(mm)	750~800	810~1500
	高さ(mm)	800/900	
	奥行(mm)	130	
本体		木製	
ミラー		防湿塗装鏡	
内部コンセント		口数:2口 消費電力:合計1200Wまで	
定格電圧		AC100V(50-60Hz)	

■ホルムアルデヒドについて

お客様が安心してお使いいただけるように、ホルムアルデヒド放散量が最も少ない材料(F☆☆☆☆)を採用しています。放散量は0ではありませんので、換気をおすすめします。

設置される方へのお願い

この説明書は、設置上のご注意と手順を記載しています。

設置前に必ずお読みの上、正しく設置していただくようお願いいたします。

- ・電源直結配線される際の電気工事は、必ず電気工事店に依頼してください。
- ・本製品の設置が終了しましても、他の工事が残っている場合は、製品に布等をかぶせて保護してください。
- ・本書は、お客様にお渡しする大切な書類です。紛失や汚れのないように保管し、設置完了後お客様にお渡しください。
- お渡しできない時は、わかりやすい位置に紛失しないよう納めておいてください。
- ・梱包資材等の不要部材は法令にしたがって適正な処理をお願いします。

取付寸法図

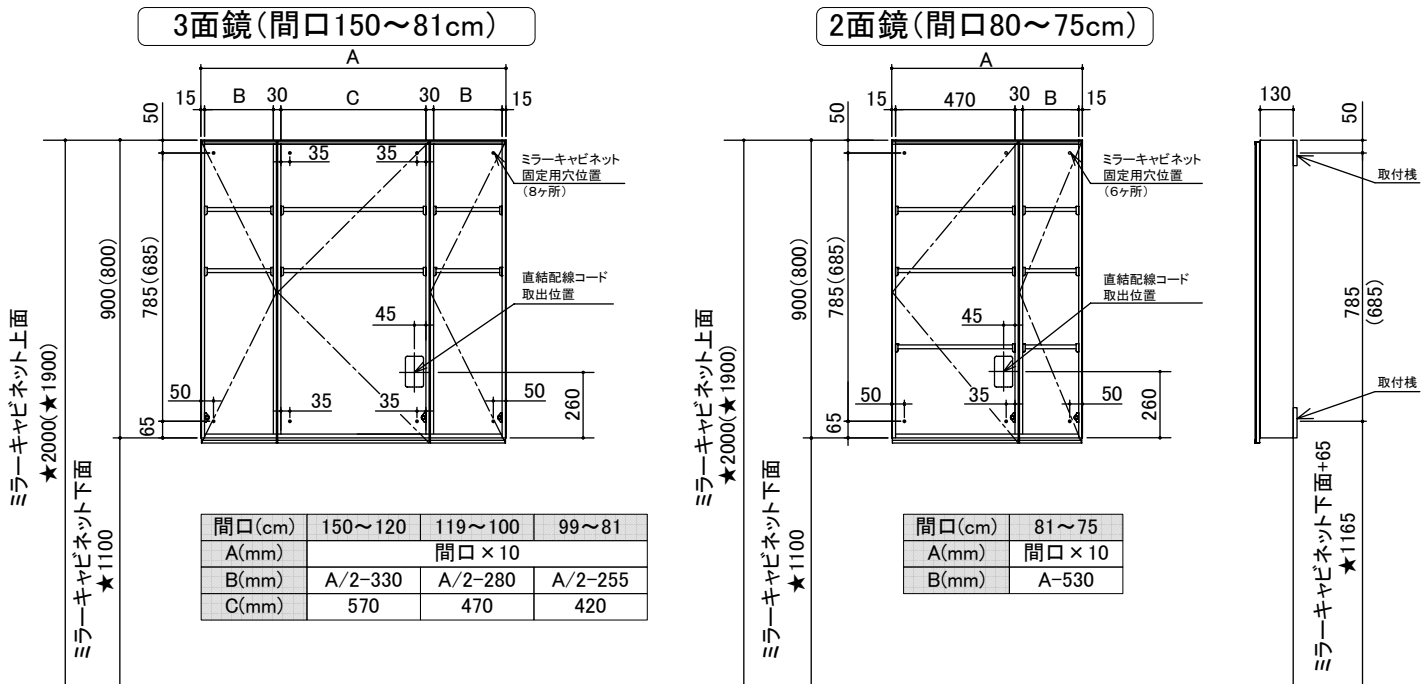
注) 図に掲載の数値はフラットカウンタータイプ、カウンター高さ75cmの基本位置に取り付けた場合の寸法です。

カウンター高さ80cmの場合、★印寸法は+50mmとなります。

★寸法は実際の高さに合わせて調整してください。

()寸法はミラー高さ800の場合の寸法です。

図中の間口寸法はキャビネットからの追い寸法です。フィラーを取り付ける場合は、フィラー間口分を考慮してください。




設置上のご注意


設置前のご確認

- ・ミラーキャビネットの固定下地には、ネジ固定位置を中心に十分な強度を持つ厚み12mm・幅100mm以上の合板が貼られているかを確認してください。
(取付寸法図参照)
- ・直結配線工事をされる場合は、あらかじめ電源ボックスを指定位置に設置しておいてください。
(取付寸法図参照)
- ※直結する屋内配線側電線には、VVFケーブルφ1.6またはφ2.0単線が適合します。

必ずお守りください(安全上のご注意)

- ・設置作業の前に、この「安全上のご注意」をよくお読みの上、正しく設置してください。
- ・表示内容を無視して誤った工事をしたときに生じる危害や損害の程度を、次の表示で説明しています。

 **警告** この表示の欄は「死亡や重傷を負うことが想定される」内容です。

 **注意** この表示の欄は「使用者が傷害を負う、または物的損害の発生が想定される」内容です。

・お守りいただく内容の種類を、次の絵表示で区分し、説明しています。



禁止

このような図記号は、してはいけない「禁止」の内容です。



必ず実行

このような図記号は、必ず実行していただく「強制」の内容です。

・設置完了後、各部の点検を行い、異常の無いことを確かめてください。

警告



禁止

●交流100V以外の電源は絶対に使用しない
火災・感電の原因となります。



必ず実行

●製品の設置や付属部品の取付は、所定の付属ネジを使用して、手順通りに確実に
行う
ネジ打ち部分に下地材がなかったり下地材の強度が不足している場合や、短いネジ、細いネジを使用すると製品がや付属部品が脱落して大事故になります。



必ず実行

●ミラーキャビネットの設置は、建築壁の構造を確かめて正しく行う
落下してケガをするおそれがあります。

●電気工事は、関連する法令・規定にしたがって、必ず「有資格者」が行う
火災・感電の原因になることがあります。

●定格15A以上のコンセントを単独で使用できるように施工する
他の器具と併用すると分岐コンセント部が異常発熱して、発火することがあります。

注意



禁止

●浴室内等の湿気の多い場所への設置は避ける
・漏電により感電するおそれがあります。
・製品が早く傷むおそれがあります。

●ミラーキャビネットや壁面固定用ネジにグリスや油類を塗らない
壁面固定部の変質・劣化によりミラーキャビネットが落下して、ケガをするおそれがあります。

●直射日光や殺菌灯があたる場所、高温になる場所への設置は避ける
・プラスチック部品や塗装部品が変色するおそれがあります。
・キャビネットが劣化し、脱落する原因になることがあります。

●工具類等をキャビネットに落としたり当てたりしない
傷がついたり欠けたりするおそれがあります。

●梱包材の中には付属部品が入っているので、入れたまま捨ててしまわないように注意する



必ず実行

●仕上げ工事に使われる溶剤・洗剤・その他の薬品類は、それぞれの注意表示にしたがって正しく使う
使い方を誤ると、人体に悪影響を及ぼしたり、使用部材の損傷や劣化の原因になります。

●設置完了後は、扉のガタつきや丁番のゆるみのないことを必ず確認してください
使用中に扉が落下して、ケガをするおそれがあります。

設置手順

<洗面化粧台設置の順序>

洗面化粧台の設置は下記の順序にしたがってください。

・ハイバックカウンターの場合

①洗面下台 → ②ミラーキャビネット

・フラットカウンターの場合

①ミラーキャビネット → ②ミラーパネル → ③洗面下台

※洗面下台・ミラーパネルの設置は、それぞれに付属している設置説明書にしたがってください。

●下記の順序にしたがって設置作業をおこなってください。

(1) 付属部品の確認 → (2) 直結配線の準備 → (3) フィラーの取付

→ (4) ミラーキャビネットの取付 → (5) 直結配線工事 → (6) 扉の調整

(1) 付属部品の確認

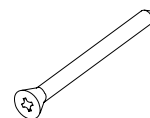
・付属部品が揃っているか確認してください。

ミラー本体

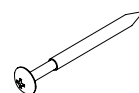
小物セット	取扱設置説明書	1部
	トラスタッピンネジ 4.5×60	8本

フィラーを取り付ける場合

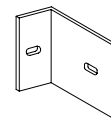
小物セット		フィラー間口	
		10mm	20～100mm
	皿タッピンネジ 3.5×20	5本	-
	トラスタッピンネジ 3.5×12	-	10本
	フィラー取付金具	-	5個



皿タッピンネジ



トラスタッピンネジ



フィラー取付金具

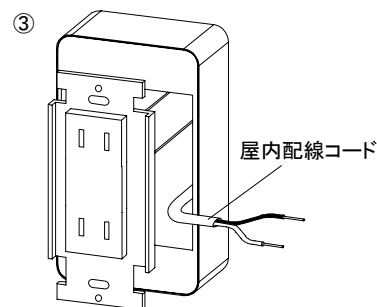
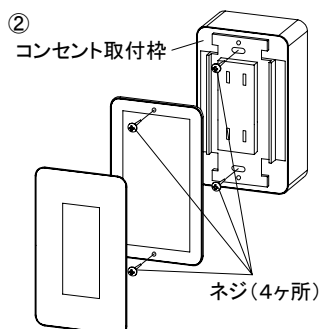
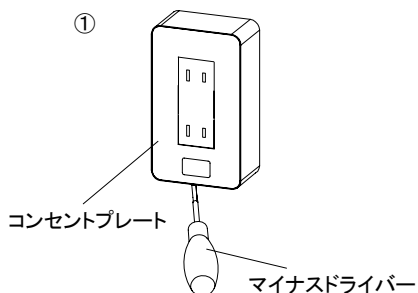
(2) 直結配線の準備

①コンセントプレートをマイナドライバーではずしてください。

②コンセント取付枠のネジをはずし、取付枠を手前に引き出してください。

※ご注意

コンセント取付枠はミラーキャビネットとコードでつながっています。
強く引っ張ると断線のおそれがありますので100mm以上引き出さないでください。



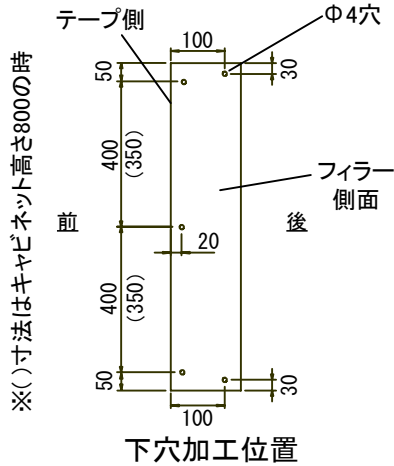
③ミラーキャビネット壁面固定時に、屋内配線コードをコンセント取付枠の取出し部から引き出してください。

(3) フィラーの取付 ※フリー間口タイプ(フィラー取り付け時)のみ

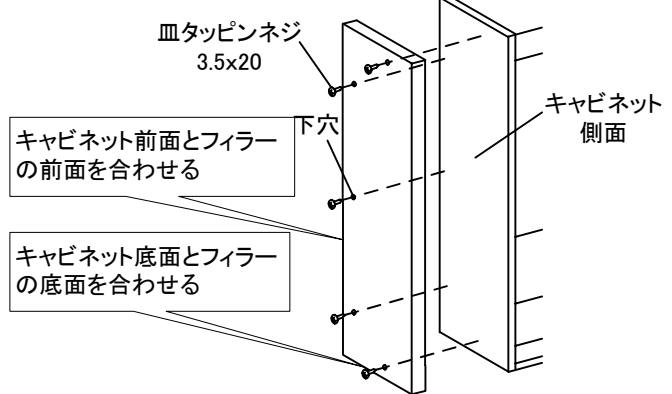
注)図はキャビネット右面に取り付ける場合を示しています。左面に取り付ける場合は左右逆に取り付けてください。

<木製ミラー用フィラー間口10mmの場合>

① フィラーにφ4の下穴を加工してください。



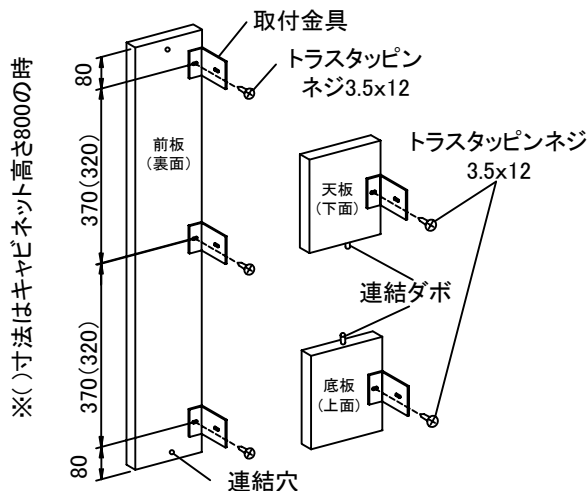
② 付属のネジでフィラーをキャビネット側板に取り付けてください。



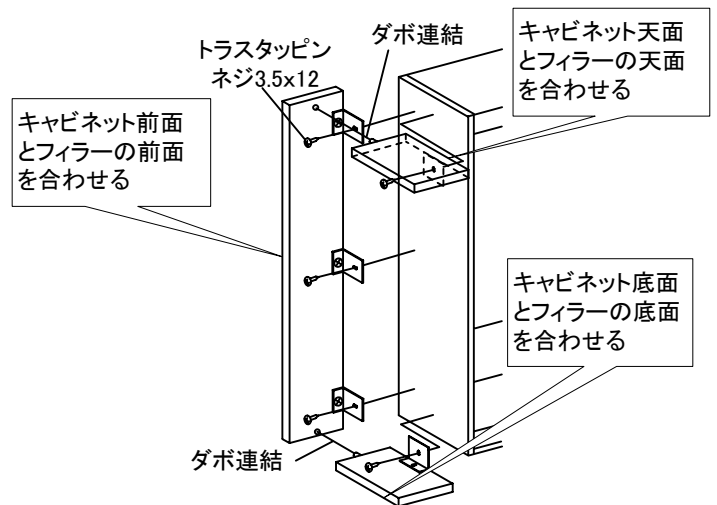
<木製ミラー用フィラー間口20~100mmの場合>

① 前板・天板・底板を仮組みし、組付面に段差が出来ないように向きを決めてください。

② 前板・天板・底板に取付金具を付属のネジで取り付けてください。



③ キャビネットの側板に天板・底板・前板をそれぞれ所定の位置に付属のネジで取り付けてください。



(4) ミラーキャビネットの取付

① キャビネットに壁面固定用の下穴φ5をP6の取付寸法図の位置に加工してください。

② 固定位置を決めてください。

・洗面化粧台を設置したあと、水平にセットしてください。

※ご注意

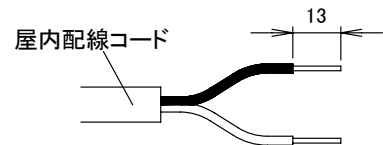
- ・ゆがんだ壁面に固定すると鏡がゆがみますので、壁面との間に当て木などを当てて修正してください。
- ・屋内配線コードをミラーキャビネットと壁面の間にはさむことのないよう、また取付ネジとコードが干渉しないように注意してください。ショートするおそれがあります。

③ ミラーキャビネットを壁面に固定してください。

※固定用穴より、付属のネジで取付棧に固定してください。

(5) 直結配線工事

- ① 屋内配線コードの先端の被覆をコンセント裏面のストリップゲージ(13mm)に合わせてむいてください。
(適合電線VVFケーブルφ1.6または2.0単線)



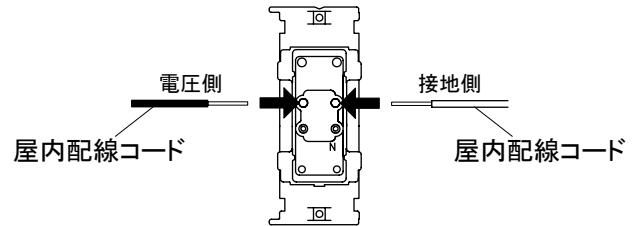
※ご注意

- ・屋内配線コードの被覆は、適量むかないと接触不良やショートのおそれがあります。
- ・配線加工は、必ず「有資格者」が行ってください。

- ② コンセントの接続穴に屋内配線コードをしっかりと差し込んでください。

※ご注意

- ・屋内配線コードの被覆は、極性に注意して導体が露出しないようにコンセントの奥までしっかり差し込んでください。
- ・屋内配線を差し込んだあと、一度引っ張り接続の確認をしてください。



- ③ コンセント取付枠とコンセントプレートははずした手順と逆の手順で取付けてください。

(6) 扉の調整

- ・扉に段違いや丁番のゆるみによるガタつきがないことを確認してください。
不備がある場合は、「取扱説明書 扉調整のしかた(p.4)」にしたがって調整してください。

点検・仕上げ

●安全点検

- ・取付部材がしっかりと固定されているかを確認してください。
- ・ミラーキャビネットの本体を引っ張り、ネジの抜けやガタつきが無いか確認してください。
- ・扉の傾き、がたつきや丁番のゆるみがないことを確認してください。
- ・くもり止めヒーター用電源コードがねじれていないか確認してください。

●仕上げ

- ・設置時に製品汚れた場合は、水を含ませ固くしぼった柔らかい布で軽くふいてください。
その後、乾いた布でふき取ってください。
- ・落ちにくい汚れの場合は、薄めた中性洗剤を含ませた柔らかい布で汚れを落としてください。
その後、水を含ませ固くしぼった布またはスポンジで洗剤をふき取り、最後に乾いた布でふき取ってください。

ご注意: 溶剤、酸性・アルカリ性・塩素系の洗剤、漂白剤は使用しないでください。製品をいためるおそれがあります。



お願い事項

●製品の養生

すべての作業が完了しましたら、キャビネットを保護養生してください。

●取扱説明書の保管・引渡し

洗面化粧台および組込機器等の取扱説明書・保証書はとりまとめて、製品内部に収納してお引き渡しの際、不足のないことを確認してお客様にお渡しください。

●梱包材その他の工事部材の処理

梱包資材等の不要部材は法令にしたがって適正な処理をお願いします。

保証書

お客様	お名前 様	品名	洗面ミラー キャビネット
	ご住所 〒		
	TEL ()		
販売店	印	保証期間	お買い上げ日から 1年間
		お買い上げ日	年 月 日
		TEL ()	

見本

- ・本保証書は、当社の洗面ミラーキャビネットで使用する製品及びそれに付帯する部品を対象とします。
- ・取扱説明書に保証書が添付されている関連商品については、各々の保証書記載内容によります。

<無料修理規定>

- 取扱説明書、本体貼付ラベルなどの注意書による正常なご使用状態で、保証期間内に故障した場合には、お買い上げの販売店又はお客様相談窓口に出張修理をご依頼のうえ、修理の際は、本書をご提示ください。
- ご転居の場合の修理ご依頼先は、お買い上げの販売店又はお客様相談窓口にご相談ください。
- 保証期間内でも次の場合には有料修理になります。
 - 一般家庭以外（例えば車両、船舶への搭載、業務用など）に使用された場合の故障及び損傷
 - 使用上の誤り及び不当な修理や改造による故障及び損傷
 - 鉄分などによるもらいサビ、及び水滴の放置などによる汚れの付着、損傷
 - メーカーが定める設置説明書に基づかない設置、専門業者以外による移動、分解等に起因する不具合
 - お取付後の移設、輸送、落下などによる故障及び損傷
 - 建築躯体の変形など製品以外の不具合に起因する不具合、塗装の色あせ等の経年変化又は使用に伴う摩擦等により生じる外観上の現象
 - 海岸付近、温泉地などの地域における腐食性空気環境に起因する不具合
 - ねずみ、昆虫等の動物の行為に起因する不具合
 - 火災、爆発事故、落雷、地震、洪水、津波等天変地異または戦争、暴動等破壊行為による不具合
 - 消耗部品の消耗に起因する不具合
 - 異常電圧、指定外の使用電圧（電圧、周波数）などによる故障及び破損
 - 水栓金具において、砂やゴミ等の異物流入による不具合
 - 温泉水、井戸水などにあつて水道法に定められた飲料水の水質基準に適合しない水を供給したことに起因する不具合
 - 凍結に起因する不具合
 - 本書の提示がない場合
 - 本書にお客様名、販売店名、お買い上げ日の記入のない場合、あるいは字句を書換えられた場合
 - 離島または離島に準じる遠隔地へ出張修理を行う場合の出張に要する実費
- 本書は日本国内においてのみ有効です。(This warranty is valid only in Japan.)
- 本書は再発行いたしませんので大切に保管してください。

修理メモ


※この保証書は、本書に明示した期間、条件のもとにおいて無料修理をお約束するものです。したがってこの保証書によってお客様の法律上の権利を制限するものではありませんので、保証期間経過後の修理についてご不明の場合は、お買い上げの販売店またはフリーダイヤルにお問い合わせください。

タカラスタンダード株式会社
 本社 〒536-8536 大阪市城東区鳴野東1丁目2番1号
 ☎0120-557-910

アフターサービス

タカラ製品のアフターサービスは、お買い上げの販売店へお申し付けください。

また、おわかりにならない時は、下記フリーダイヤルにご連絡ください。

 **0120-557-910** 受付時間9:00～18:00(土日祝、夏季・年末年始休業日を除く)

※PHS・携帯電話・IP電話等で、一部通話ができない場合があります。

アフターサービスをお申し付けの際は、次のことをご確認ください。

- (1) 製品品番
- (2) 異常の状況
- (3) ご購入年月日
- (4) お名前・ご住所・お電話番号

【修理料金のしくみ】

修理料金は技術料・部品代・出張料などで構成されています。	
技術料	故障した製品を正常に修復するための料金です。
部品代	修理に使用した部品代金です。
出張料	製品のある場所へ技術者を派遣する料金です。

※保証期間中は保証書の規定に従って、修理をさせていただきます。

保証期間内でも有料になることがありますので、保証書の内容をよくご確認ください。

タカラスタンダードお客様サポートサイト <http://www.takara-standard.co.jp/support/index.html>

インターネットでの修理のご依頼、消耗品・小物のご注文も可能です。

<修理のご依頼>

修理のご依頼をインターネットより受け付けております。

修理受付後、弊社修理窓口よりお電話でご連絡させていただきます。

<よくあるご質問>

お客様よりお問い合わせいただくことの多い質問をまとめています。

修理やお問い合わせの前に参考にしてください。

<消耗品・小物のご注文>

主な消耗品・交換部品や小物はインターネットでもご購入できます。

※一部、取扱いのない商品もございます。フリーダイヤル(0120-557-910)まで お問い合わせ願います。

※お客様の個人情報の取扱いについて

個人情報保護に関連する法令を遵守し、個人情報保護に関する基本方針を定め、関係会社を含めた全社に徹底を図っております。
詳細はタカラスタンダードホームページをご覧ください。

【廃棄について】

この商品を廃棄する場合は、必ず公的な許可を受けている処理業者にご依頼ください。

タカラスタンダード株式会社

本社 〒536-8536 大阪市城東区鳴野東1丁目2番1号

11601010

6E-2

トリセツセツSEA(2)