

# Takara standard

## 取扱説明書 設置説明書 エリシオ洗面収納ユニット



### もくじ

#### 取扱説明書

各部の名称……………	2
安全上のご注意……………	2
使用方法……………	4
定期的な点検……………	6

#### 設置説明書

設置される方へのお願い…	7
安全上のご注意……………	7
設置前のご確認……………	8
取付寸法図……………	8
設置方法……………	9
点検および仕上げ……………	10
お願い事項……………	11
アフターサービス……………	12

このたびは、タカラスタンダード 洗面収納ユニットをお買い上げいただき、誠にありがとうございます。

#### お客様へ

- ◆この取扱説明書は洗面収納ユニットについてのみ記載されています。ご使用前に洗面化粧台に付属の取扱説明書と本取扱説明書をよくお読みの上、正しくお使いください。特に、「安全上のご注意」については、ご使用前に必ずお読みいただき、安全にお使い下さい。
- ◆この取扱説明書は、いつでもご覧になれる場所に大切に保管してください。

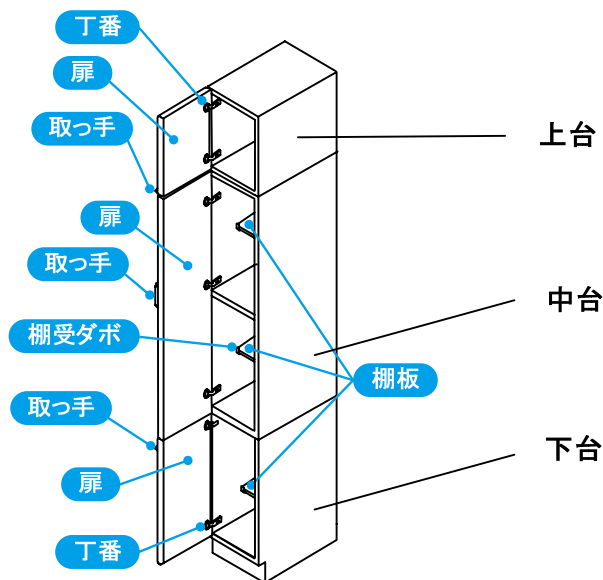
#### 設置される方へ

- ◆設置後は、洗面化粧台等の取扱説明書と共に、この説明書を必ずお客様にお渡しください。お渡しできない時は、わかりやすい位置に紛失しないよう納めておいてください。

## 各部の名称

### ■ホルムアルデヒドについて

お客様が安心してお使いいただけるように、ホルムアルデヒド放散量が最も少ない材料(F☆☆☆☆)を採用しています。放散量は0ではありませんので、換気をおすすめします。



## 安全上のご注意

必ずお守りください

■ここに示した注意事項は、守らないと人身事故や、家財の損害に結びつくものをまとめて記載しています。安全に関する重大な内容ですので、必ずお守りください。

■お読みになった後は、お使いになる方がいつでも見られる場所に必ず保管してください。

■表示内容を無視して誤った使い方をしたときに生じる危害や損害の程度を、次の表示で説明しています。

**警告** この表示の欄は「死亡または重傷を負う可能性が想定される」内容です。

**注意** この表示の欄は「使用者が傷害を負う、または物的損害の発生が想定される」内容です。

■お守りいただく内容の種類を、次の表示で区分し、説明しています。

**必ず実行** このような図記号は、必ず実行していただく「強制」の内容です。

**禁止** このような図記号は、してはいけない「禁止」の内容です。

**警告**

**禁止** ●修理技術者以外の方は、絶対に分解したり修理・改造をしない  
火災や感電、ケガをするおそれがあります。

## ⚠ 注意

- 扉が傾いたり、ガタついている時は、丁番のネジを締めなおす

扉が落ちて、ケガをするおそれがあります。

- 部品が破損・脱落したり、ゆるんだりしている場合は、速やかに修理を依頼する

小さな部品の場合も同様に修理を依頼してください。そのまま放置すると思わぬ事故(ケガや誤飲)がおこる可能性があります。



必ず実行

- 地震の後、最初に扉を開ける時には、収納物が扉にもたれかかっているか確認する<耐震ラッチが取り付けられている場合>

収納物が落下してケガをするおそれがあります。

- 棚板の位置を変える場合、棚受ダボは正しい向きできっちり奥まで差し込む

※P4(2)参照

棚板、収納物が落下し、ケガをするおそれがあります。

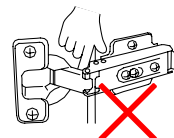
- 扉や取っ手にぶらさがったり、扉を大きく開けすぎない

扉や取っ手がはずれてケガをするおそれがあります。特にお子さまにはご注意ください。



- 開閉時に丁番にさわらない

丁番に指をはさんでケガをするおそれがあります。特にお子さまにはご注意ください。



禁止

- 扉を開いた状態で強い力をかけない

丁番が損傷したりするおそれがあります。

- 固形または粉末の塩素系洗浄剤・漂白剤は使ったり近づけたりしない

水や湿気に反応して発生するガスが、ステンレス等の金属やゴムの腐食、劣化の原因になります。保管の場所や方法に注意してください。その他の洗浄剤、漂白剤は使用上の注意をよく読んでお使いください。

## 快適にご使用いただくためにお守りください

- キャビネットに湯水をかけない。かかった場合はすぐに拭き取る

変形や変質のおそれがあります。

- キャビネットの近くにストーブ等を近づけない

ソリや変色の原因となります。

- 棚板へ過度に重いものを載せたり、偏って物を収納しない

棚板が変形するおそれがあります。  
棚板の最大積載重量は下表を参照してください。

- 化粧品(マニキュア除光液、毛染め液、ジェル系クレンジング剤など)、強い酸性やアルカリ性の薬品、シンナー等の溶剤をキャビネットなどに付着させない。こぼれたらすぐに拭き取る

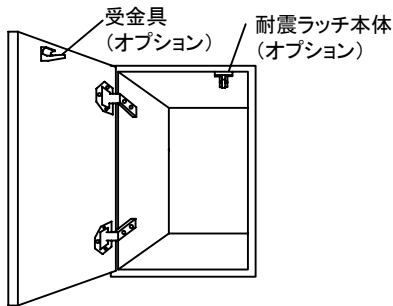
表面の光沢を損ねたりするおそれがあります。

部位	棚板・底板 (木製)
最大積載重量	間口10cmにつき 2kg/段

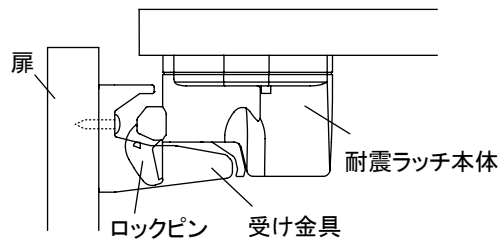
# 使用方法

## (1) 耐震ラッチが取付いている場合 (図①)

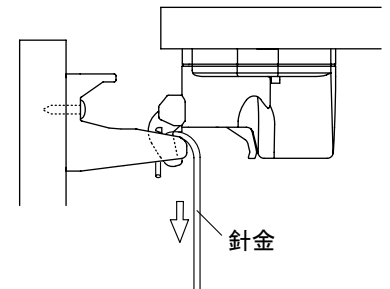
- 耐震ラッチは、地震等の揺れが発生し、扉が開きかけた時にロックがかかって扉が全開するのを防ぎます。(このとき、扉は2～3cm開きます)(図②)
- 通常使用(扉の開閉)においては、ラッチは作動せずロックはかかりません。
- 扉の開閉は、力を入れずやさしくおこなってください。
- 地震等の揺れで扉がロックした場合は、一度扉を閉め直し、揺れがおさまってから開いてください。揺れがおさまるとロックは自動的に解除されます。ただし、キャビネットが傾いた場合はロックが解除されませんので、次の順序でロックを強制解除してください。(図③)
  - ①扉の隙間より針金を曲げたものなどを差し込み、受け金具に引っかけてください。
  - ②一度扉を閉じてください。
  - ③針金を下方に引きながら扉を開けてください。



図①



図②

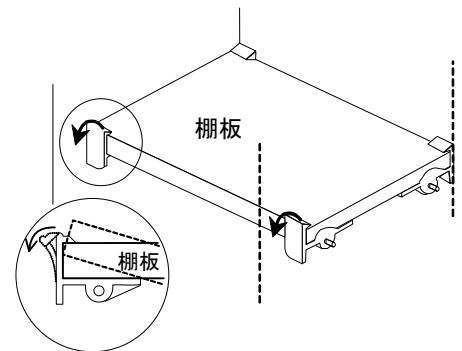


図③

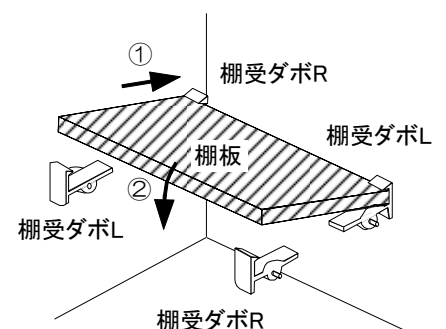
ご注意: 強制解除後の耐震ラッチは必ず新しいものと交換してください。  
耐震ラッチは地質、建物の構造、階数により性能を充分発揮できない場合があります。

## (2) 棚板の位置を変える場合

- 棚板のはずしかた(図④)  
前側のダボの上部に指をかけ、手前にはじいてください。
- 棚受ダボの取付かた  
希望の位置にダボをしっかり奥まで差し込んでください。
- 棚板の設置のしかた(図⑤)  
奥のダボに棚板を差し込み、次に前のダボの上から棚板を押し込んでください。



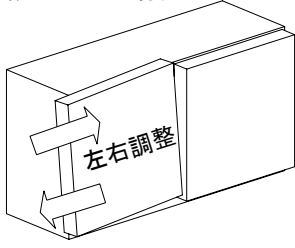
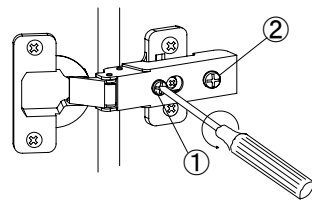
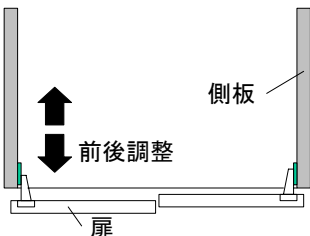
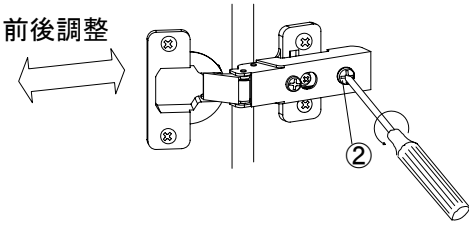
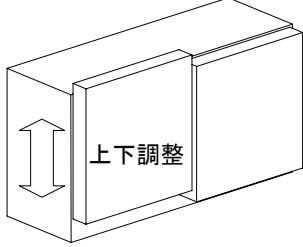
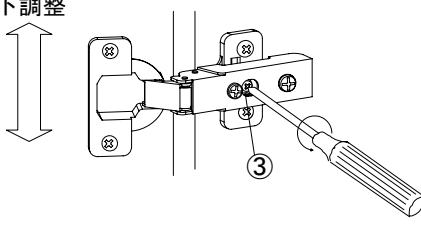
図④



図⑤

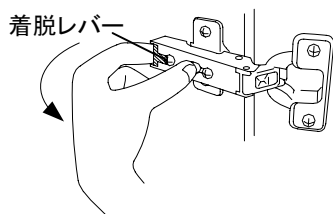
**(3) 丁番の調整方法** ※調整には+ドライバーが必要です。

扉がガタついたり扉が揃わない場合は、下記の要領にしたがって締め直し又は調整を行ってください。

扉の状態	調整のしかた
ガタついている場合	丁番の固定ネジを+ドライバーでしっかり締める。
左右に傾いている場合 	①のネジの締め込み代で調整した後、②のネジを締める。 
前後に傾いている場合 	②のネジをゆるめて扉の前後位置を調整した後、ゆるめたネジを締めなおす。 前後調整 
上下にずれている場合 	③のネジをゆるめて扉の上下位置を調整した後、ゆるめたネジを締めなおす。 上下調整 

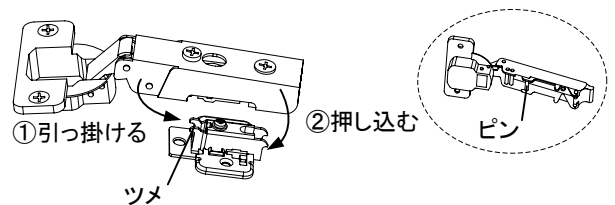
●丁番のはずしかた

中央の穴を押さえた状態で、着脱レバーを押しあげてください。



●丁番の取り付けかた

丁番本体前部のピンを丁番プレート前部のツメに引っ掛け、丁番本体を丁番プレートにかぶせるようにしてカチッと音がするまで押し込んでください。



# 定期的な点検

いつまでも美しく快適にご使用いただくためには日ごろのお手入れが大切です。なお安全にお手入れしていただくために、ゴム手袋の着用をおすすめします。



## キャビネット、扉・引出のお手入れ

水を含ませ固くしぼった布でふいてください。その後、乾いた布でふき取ってください。

### ●落とすにくい汚れの場合

薄めた中性洗剤を含ませた布またはスポンジで汚れを落としてください。

その後、水を含ませ固くしぼった布で洗剤をふき取り、最後に乾いた布でふき取ってください。

## 「故障かな？」と思ったら

アフターサービスをお申し付けになる前に、つぎの点をお調べください。

現象	確認事項	処置
扉が傾いたり、扉がガタついたりする。	丁番の固定ネジがゆるんだり、丁番が変形したりしていませんか。	ネジがゆるんでいる場合は、締めなおしてください。それでもなおらない場合や丁番が変形している場合は、点検修理を依頼してください。

以上のことをお調べになり、それでも具合の悪いときはお買い上げの販売店またはフリーダイヤルへお問い合わせください。


## 設置される方へのお願い


- 設置者の安全と使用者の安全確保のため、この設置説明書をよくお読みになり、安全で正しい設置作業を行ってください。
- 本説明書は、洗面収納ユニットについてのみ記載されています。キャビネット本体およびミラー一部についてはそれぞれに付属の説明書にしたがって設置作業を行ってください。
- 設置完了後、各部の点検を行い、異常のないことを確かめてください。
- 本説明書はお客様にお渡しする大切な書類です。紛失や汚れのないように保管し、設置完了後、お客様にお渡しください。お渡しできない時は、わかりやすい位置に紛失しないよう納めておいてください。

## 安全上のご注意


必ずお守りください


- 設置作業前に、この「安全上のご注意」をよくお読みの上、正しく設置してください。
- 表示内容を無視して誤った設置をしたときに生じる危害や損害の程度を、つぎの表示で区分し、説明しています。

 **警告** この表示の欄は「死亡または重傷を負う可能性が想定される」内容です。


 **注意** この表示の欄は「使用者が傷害を負う、または物的損害の発生が想定される」内容です。

- お守りいただく内容の種類を、次の絵表示で区分し、説明しています。


 このような図記号は、必ず実行していただく「強制」の内容です。

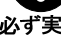
 このような図記号は、してはいけない「禁止」の内容です。


## 警告

 ●キャビネットの壁への固定は、壁の構造を確認して設置手順にしたがって正しく行う固定方法を誤ると使用中にキャビネットが転倒してケガをするおそれがあります。

## 注意

 ●設置作業完了後は扉の傾き・ガタつき・丁番のゆるみのないことを必ず確認する扉の取付に異常があると、使用中に扉が落下してケガをするおそれがあります。

 ●棚板を設置する時は、棚受をすきまのないよう根元まで確実に差し込む  
※P4(2)参照  
棚板、収納物が落下しケガをするおそれがあります。

 ●仕上げ工事に使われる溶剤・洗剤・その他の薬品類は、それぞれの注意表示にしたがって正しく使う  
使い方を誤ると、人体に悪影響を及ぼしたり使用部材の損傷や劣化の原因になります。

## 快適にご使用いただくためにお守りください

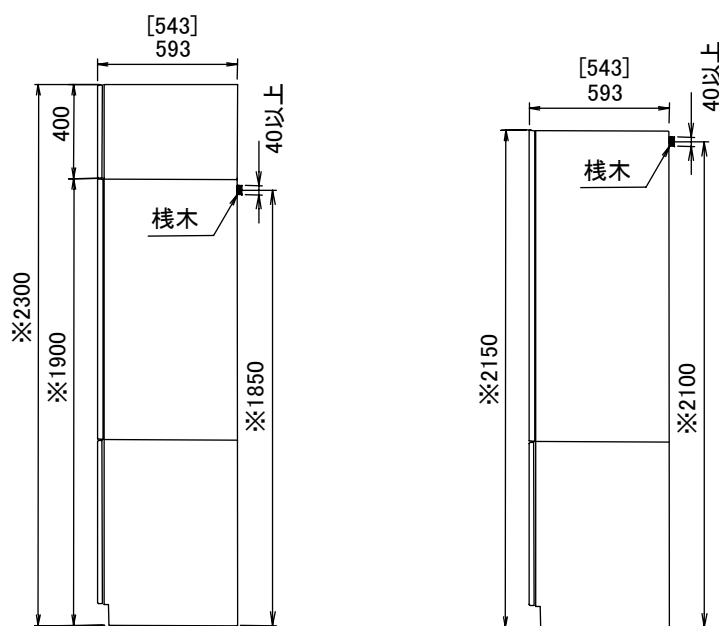
- 浴室内等の湿気が多い場所への設置は避ける  
製品が早く傷むおそれがあります。
- 直射日光や殺菌等が当たる場所、高温になる場所への設置は避ける  
プラスチック部品や塗装部分に変色するおそれがあります。
- 設置途中で製品を仮置きする場合は、ダンボールを敷く等の養生を施し、キズがつかないように十分注意する

- 梱包材の中には付属部品が入っているので入れたまま捨ててしまわないよう注意する
- 設置中、キャビネットや扉にドライバーや金づち等の固いものを当てたり落としたりしないように十分注意する

## 設置前のご確認

- 取付用棧木は壁面の指定位置にあらかじめ取付けておいてください。  
棧木を壁面の下地に取付けられない場合は、壁の前面に棧木又は12mm以上の板をはってください。(下記 取付寸法図参照)

## 取付寸法図



樹脂製ミラー用

木製ミラー用

(注1) 図はカウンター高さ75cmの場合の寸法です。

カウンター高さが80cmの場合、※寸法は+50mmになります。

(注2) [ ]内寸法はカウンター奥行き550mmタイプの場合の寸法です。



# 設置方法

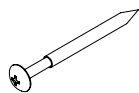
下記の手順にしたがって設置作業を進めてください。

(1)付属部品の確認 ⇨ (2)キャビネットの加工 ⇨ (3)キャビネットの連結及び壁面固定

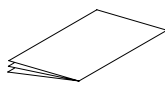
## (1)付属部品の確認

<ツールユニット本体>

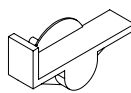
トラスタッピンネジ 4.5x60	2
トラスタッピンネジ 3.5x14	2
トラスタッピンネジ 3.5x27	6
取扱・設置説明書	1



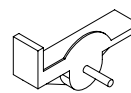
トラスタッピンネジ



取扱設置説明書



棚受ダボL



棚受ダボR

## (2)キャビネットの加工

※上台キャビネットを設置しない場合、③は不要です。

- ①下台キャビネットの上面の所定位置に中台キャビネット連絡用の下穴(φ4穴)を加工してください。(図1)
- ②中台キャビネットの後板の所定位置に壁面取付け用の下穴(φ5穴)を加工してください。(図2)
- ③中台キャビネットの天板の所定位置に上台キャビネット連絡用の下穴(φ4穴)を加工してください。(図3)

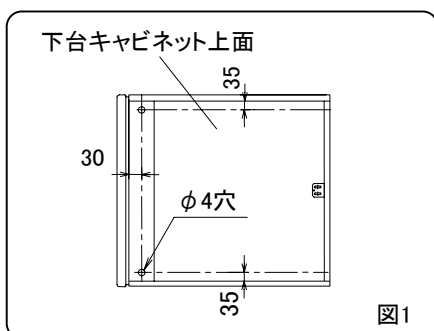


図1

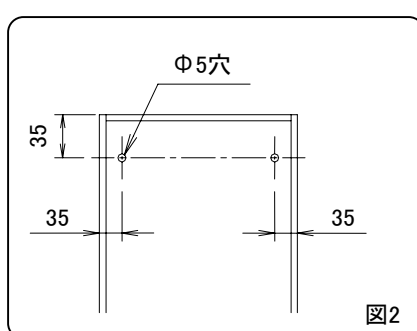


図2

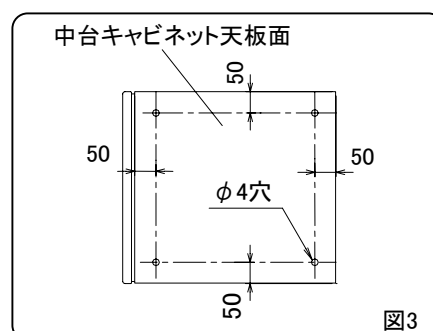


図3

### (3)キャビネットの連結及び壁面固定 (図4)

※上台キャビネットを設置しない場合、③は不要です。

#### ①設置前の確認

キャビネットを仮置きし、レベルがでていない場合は、床とキャビネットとの間に適当なスペーサーをいれてレベル調整をおこなってください。

#### ②中台キャビネットと下台キャビネットの連結

下台キャビネットに中台キャビネットをのせ、両キャビネットの前面側面を合わせて下台キャビネットの天板に加工した下穴からネジ(トラスタッピンネジ3.5×27)で、ワークトップ金具からネジ(トラスタッピンネジ3.5×14)で連結してください。

#### ③上台キャビネットと中台キャビネットの連結

中台キャビネットに上台キャビネットをのせ、両キャビネットの前面側面を合わせ中台キャビネットの天板に加工した下穴からネジ(トラスタッピンネジ3.5×14)で連結してください。

#### ④下台キャビネットの後板に加工した下穴からネジ(トラスタッピンネジ4.5×60)で固定してください。

#### ⑤棚板を設置してください。(P.4 (2)参照)

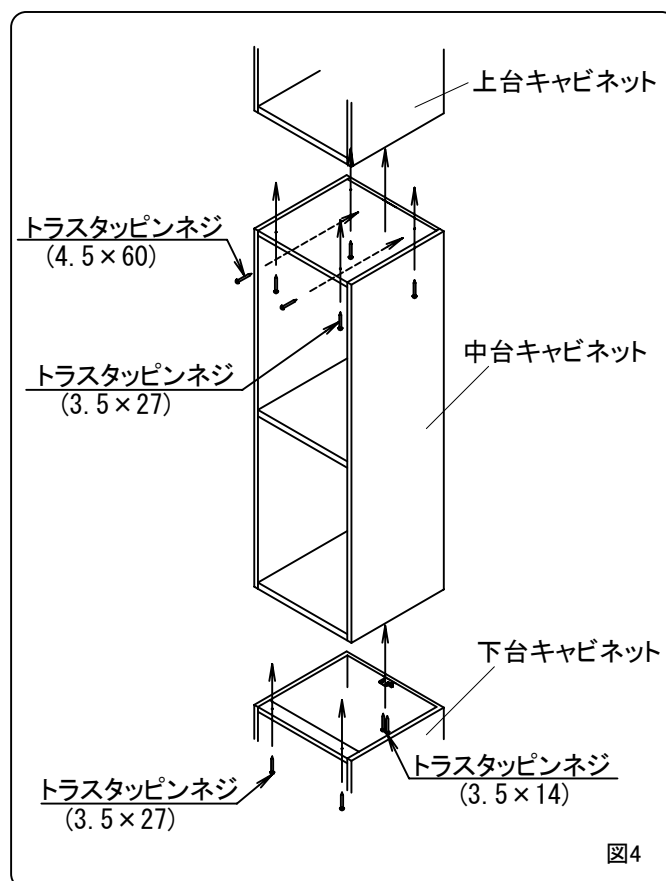


図4

## 点検および仕上げ

◎本体にガタつきがないか確認してください。

◎設置時に製品が汚れた場合は、水を含ませかたくしぼった布でふいてください。

その後、乾いた布でふき取ってください。

落ちにくい汚れの場合は、薄めた中性洗剤を含ませた布またはスポンジで汚れを落としてください。

その後、水を含ませかたくしぼった布で洗剤をふき取り、最後に乾いた布でふき取ってください。

ご注意: 溶剤、酸性・アルカリ性・塩素系の洗剤、漂白剤は使用しないでください。  
製品をいためるおそれがあります。



◎扉に傾きなどが生じた場合は、P.5 (3)を参照して調整してください。

# お願い事項

---

- **製品の養生**

すべての作業が完了しましたら、製品を保護養生してください。


- **取扱説明書の保管・引渡し**

洗面収納ユニットの取扱説明書・保証書はとりまとめて製品内部に収納し、お引渡しの際に不足のないことを確認してお客様にお渡しください。

- **梱包材その他の工事部材の処理**

梱包資材等の不要部材は法令にしたがって適正な処理をお願いします。

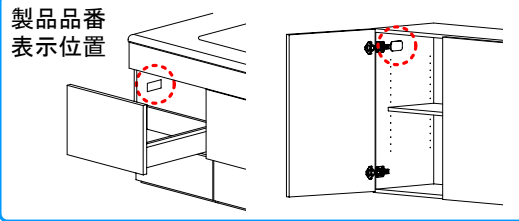
# アフターサービス

 **0120-557-910** 受付時間9:00～18:00(土日祝、夏季・年末年始休業日を除く)

※PHS・携帯電話・IP電話等で、一部通話ができない場合があります。

アフターサービスをお申し付けの際は、次のことをお知らせください。

- (1) 製品品番(キャビネット内側面に表示)
- (2) 異常の状況
- (3) ご購入年月日
- (4) お名前・ご住所・お電話番号



## 【修理料金のしくみ】

修理料金は技術料・部品代・出張料などで構成されています。	
技術料	故障した製品を正常に修復するための料金です。
部品代	修理に使用した部品代金です。
出張料	製品のある場所へ技術者を派遣する料金です。

※保証期間中は保証書の規定に従って、修理をさせていただきます。

保証期間内でも有料になることがありますので、保証書の内容をよくご確認ください。

**タカラスタンダードお客様サポートサイト** <http://www.takara-standard.co.jp/support/index.html>

インターネットでの修理のご依頼、消耗品・小物のご注文も可能です。

### ＜修理のご依頼＞

修理のご依頼をインターネットより受け付けております。

修理受付後、弊社修理窓口よりお電話でご連絡させていただきます。

### ＜よくあるご質問＞

お客様よりお問い合わせいただくことの多い質問をまとめています。

修理やお問い合わせの前に参考にしてください。

#### ＜掲載品目＞

- ・整水器(浄水器)カートリッジ ・シンク小物(水止めフタ、アミカゴ)
- ・ガス器具部品(ごとか、汁受皿、バーナキャップ、操作ツマミ) ・レンジフード部品(グリスフィルター) など

### ※お客様の個人情報の取扱いについて

個人情報保護に関連する法令を遵守し、個人情報保護に関する基本方針を定め、関係会社を含めた全社に徹底を図っております。詳細はタカラスタンダードホームページをご覧ください。

## 【廃棄について】

この商品を廃棄する場合は、必ず公的な許可を受けている処理業者にご依頼ください。

**タカラスタンダード株式会社**

本社 〒536-8536 大阪市城東区鳴野東1丁目2番1号

11375565

5B-1