

ライフサポート 洗面化粧台

Takara standard

取扱設置説明書 洗面ミラーキャビネット



取扱説明書

はじめに

各部のなまえ	2
安全上のご注意	2~3
使用上のご注意	3

使いかた

使用方法	4
------	---

お手入れ

お手入れのしかた	5
定期点検	6

こんなときは

修理依頼をされる前に	7
仕様	7
アフターサービス	8

設置説明書

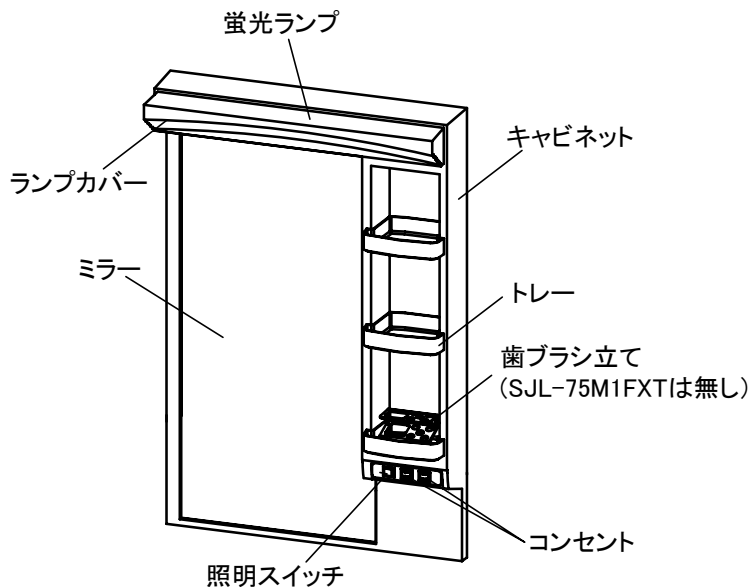
設置される方へのお願い	9
安全上のご注意	9~10
設置上のご注意	11
取付寸法図	11
設置手順	12~15
点検・仕上げ	16
お願い事項	16

お客様へ このたびは、タカラ ミラーキャビネットをお買い求めいただきまして、誠にありがとうございます。ご使用前にこの取扱説明書をよくお読みの上、正しくお使いください。またお読みになった後は、いつでもご覧になれる所に大切に保管してください。

設置される方へ 設置後は、この説明書を必ずお客様にお渡しください。お渡しできない時は、わかりやすい位置に紛失しないよう納めておいてください。

取扱説明書（お客様へ）

各部のなまえ



安全上のご注意

必ずお守りください

- ここに示した注意事項は、守らないと人身事故や、家財の損害に結びつくものをまとめて記載しています。安全に関する重大な内容ですので、必ずお守りください。
- お読みになった後は、お使いになる方がいつでも見られる場所に必ず保存してください。
- 表示内容を無視して誤った使い方をしたときに生じる危害や損害の程度を、次の表示で説明しています。



警告

この表示の欄は「死亡または重傷を負う可能性が想定される」内容です。



注意

この表示の欄は「傷害を負う可能性または物的損害のみが発生する可能性が想定される」内容です。

- お守りいただく内容の種類を、次の表示で区分し、説明しています。



このような図記号は、してはいけない「禁止」の内容です。



このような図記号は、必ず実行していただく「強制」の内容です。

警告



禁止

- 電源コンセントの表示容量(ワット)をこえる電気器具を使わない
発熱により、火災の原因になることがあります。
- スイッチ・コンセントに水をかけたり、濡れた手で触らない
感電や火災の原因になることがあります。
- 修理技術者以外の方は、絶対に分解したり修理・改造をしない
火災や感電、ケガをするおそれがあります。



禁止

- 電源コードを傷つけたり引っ張らない
感電、ショート、発火の原因となります。
- 電源コードを束ねたまま使わない。
電源コードが発熱して、火災の原因となります。
- 電源プラグにホコリがついたまま使用しない
電源コードが発熱して、火災の原因になります。

⚠ 注意

●ランプ交換やお手入れの際は、電源を切ってしばらくしてから行う

点灯中、消灯直後はランプが熱くなっていますので手や肌を触れないでください。
感電、やけどをするおそれがあります。

●電源コンセント使用後は、必ず電気器具側のスイッチをOFFにしてからプラグを抜く。電源コンセントを差し込んだままにしない。

長期間の繰り返しによってコンセント部が損傷し、通電不良になるおそれがあります。
プラグ部にホコリがたまり、火災発生の原因になるおそれがあります。

●使用済みのランプは不用意に割らない

ガラスが飛散してケガをするおそれがあります。

●ランプカバーをはずしたまま使用しない

照明が割れてケガをするおそれがあります。

●照明の点灯中や消灯した直後には、ランプに直接触らない

やけどやケガをするおそれがあります。

●商品が破損したり、ガタついたり、取付がゆるんだ状態で使用しない

落下や破損部品によりケガをするおそれがあります。

●鏡に手をついたり、もたれたり、たたいたり、引っ張ったりしない

鏡が割れてケガをするおそれがあります。

●ミラーキャビネットの上に物をのせない

落下によりケガをするおそれがあります。

●ミラーキャビネットに物品類の取付固定はしない

落下による破損やケガをするおそれがあります。

●蛍光ランプ交換やお手入れ時、蛍光ランプやランプカバーの取付は確実にを行う

落下により、ケガをすることがあります。

●蛍光ランプは指定のワット数と形状のものを使う

ワット数や形状が大きいと、火災の原因になることがあります。

●部品が破損・脱落したり、ゆるんだりしている場合は、速やかに修理を依頼する

小さな部品の場合も、同様に修理を依頼するそのまま放置すると思わぬ事故(ケガや誤飲)がおこる可能性があります。



禁止



禁止



必ず実行

使用上のご注意

●キャビネットに湯水をかけない

変形・変質のおそれがあります。

●トレーに過度に重い物や、偏って物を収納しない

トレーが変形するおそれがあります。
トレーの許容重量は 1.5kg 以下です。

●火がついたもの(タバコ・マッチ等)を置いたり近づけたりしない

コゲ跡がついたり、破損するおそれがあります。

●ミラー、キャビネットの近くにストーブを置いたり、ドライヤーの熱風を直接吹きつけない

変形・破損のおそれがあります。

●直射日光を当てない

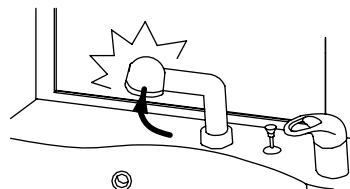
変色や変形のおそれがあります。

●化粧品(マニキュア除光液、毛染め液、ジェル系クレンジング剤など)を、キャビネットや扉にこぼさない

こぼした時はすぐにふき取ってください。
変形・破損のおそれがあります。

●シャワーヘッドを回転させる際にはミラーに当たらないようにゆっくり操作する

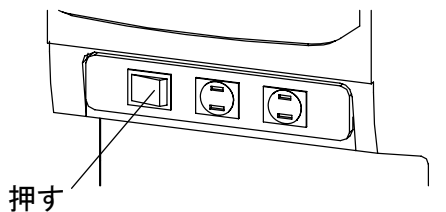
シャワーヘッドがミラーにあたり、破損するおそれがあります。



使用方法

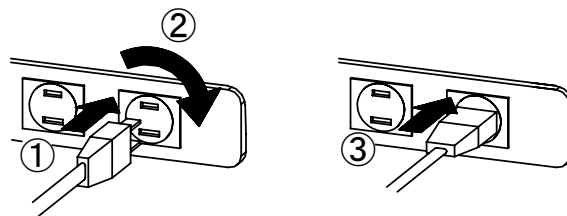
照明

- ・照明スイッチを押すと、照明が点灯します。
蛍光灯は、明るくなるまで30秒程度かかります。
また明るさが安定するまで30分程度かかります。
- ・照明を消灯させるときは、照明スイッチを反対側に押します。



コンセント

- ・下記の手順でご使用してください。
 - ① プラグをコンセントに軽く差し
 - ② 右に 90° まわして
 - ③ 奥までしっかりと差し込む



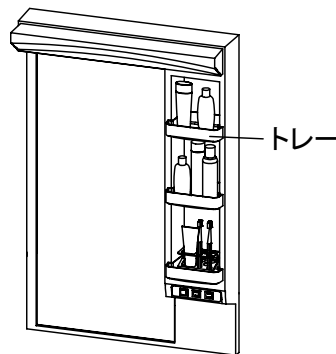
ご注意:

- 消費電力合計が 1300W をこえないようにしてください
- 電気器具のプラグを差し込んだままにしないでください。
プラグ部にホコリがたまり、火災発生の原因になるおそれがあります。
- コンセントに電源プラグを抜き差しする場合は、電気器具のスイッチを OFF にした状態でおこなってください。
電気器具が破損するおそれがあります。

トレー

■トレーに物をのせる

ご注意: トレーに物を過剰にのせないでください。
トレーの許容重量は 1.5kg 以下です。



■トレーのはずしかた

トレーを水平に引き抜きます。

■トレーの位置の変えかた

希望の高さのスリットに、トレーの凸部をしっかりと差し込みます。



お手入れのしかた

いつまでも美しく快適にご使用いただくためには、日頃のお手入れが大切です。なお安全にお手入れしていただくために、ゴム手袋の着用をおすすめします。

ご注意：溶剤、酸性・アルカリ性・塩素系の洗剤、漂白剤は使用しないでください。製品をいためるおそれがあります。



■キャビネット、ミラー

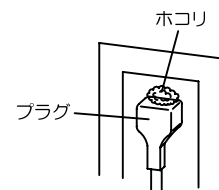
汚れがついたときは水を含ませて固くしぼった布で軽くふいてください。その後、乾いた布でふき取ってください。落ちにくい汚れの場合は、薄めた中性洗剤を含ませた柔らかい布で汚れを落としてください。その後、水を含ませて固くしぼった布、または水をよく切ったスポンジで洗剤をふき取り、最後に乾いた布でふき取ってください。

ご注意：中性洗剤以外の洗剤でミラーをふかないでください。黒いシケ(ミラーの腐食)が発生することがあります。

■電源プラグ

電源プラグをコンセントから抜き、乾いた布でホコリをふき取ってください。

ご注意：プラグの部分にホコリがたまると、火災の原因になることがあります。



■照明器具

柔らかい布で汚れをふき取ってください。

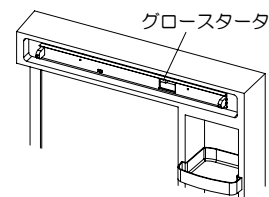
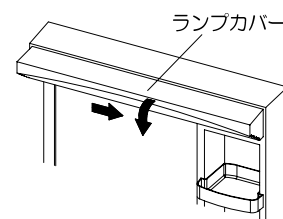
ご注意：必ずスイッチを切り、ランプが冷めてからお手入れしてください。

■蛍光ランプの取替えについて

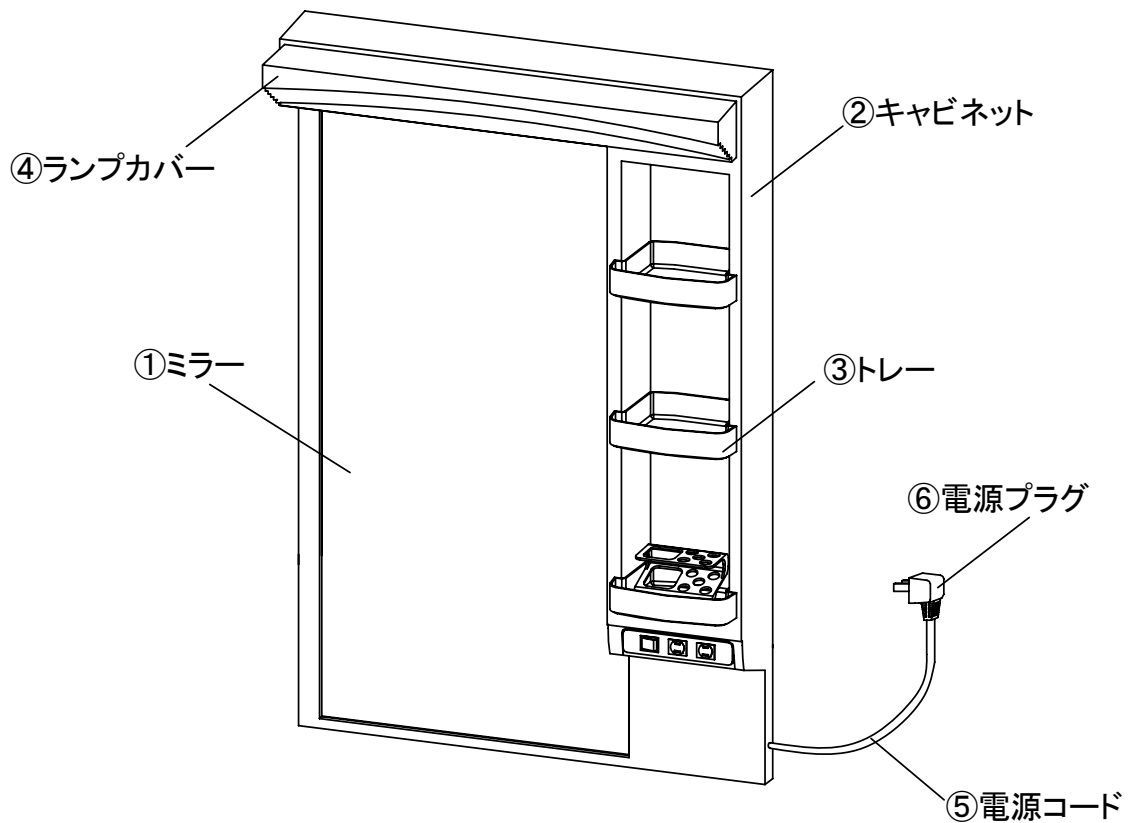
蛍光ランプもしくはグロースタータの寿命がきたら、早めに交換してください。

ご注意：必ずスイッチを切り、ランプが冷めてから交換してください。

- ①ランプカバーをはずします。
ランプカバーを右にスライドさせてから下方に回転させるように引いてください。
- ②蛍光ランプをまわしてはずします。
グロースタータも交換するときは、同様にまわしてはずします。
- ③新しい蛍光ランプとグロースタータを取付けます。
 - ・蛍光ランプ(昼白色)20W(品名:FL20SN)
 - ・グロースタータ(品名:FG-1E)
- ④逆の手順でランプカバーを取付けてください。



定期点検



製品を長年ご使用になりますと、部品などの経年劣化により安全上の支障をきたすおそれがあります。製品をより長く安全・安心・快適にお使いいただくため、年に1回を目安にお客様ご自身による定期点検を行っていただきますようお願いいたします。

点検部位	このようなことはありませんか？	経年劣化により予想される危害・損害
①ミラー	ひび割れやカケがある	破損部接触によるケガ
②キャビネット	ひび割れがある	取付部品や収納物落下によるケガ
③トレイ	ひび割れがある	収納物落下によるケガ
④ランプカバー	ひび割れやカケがある	ランプカバー落下によるケガ
⑤電源コード	傷みや挟み込みがある	やけど・火災・感電
⑥電源プラグ	ほこりが付着している	やけど・火災・感電

点検の結果、不具合があった場合は、お買い上げの販売店または「タカラスタANDARD アフターサービス受付窓口(フリーダイヤル:0120-557-910)」へご連絡ください。

修理を依頼される前に

アフターサービスをお申し付けになる前に、つぎの点をお調べください。

現 象	確 認 事 項	処 置
照明スイッチを入れても照明が点灯しない	停電ではありませんか。	通電するまでお待ちください。
	プラグがコンセントにしっかり差し込まれていますか。	プラグをしっかり差し込んでください。
	ブレーカーがおちていませんか。	ブレーカーを復帰してください。
	ランプが切れていませんか。	新しいランプと交換してください。
	ランプがソケットに正しくセットされていますか。	ランプをソケットに正しくセットしてください。
	グロースタータがしっかりついていますか。	グロースタータを最後までまわしてください。
	グロースタータが切れていませんか。	新しいグロースタータと交換してください。
照明がチカチカする	ランプが古くなっていませんか。	ランプの端部が黒くなっている場合は、新しいランプと交換してください。
	周波数切替スイッチは正しくセットされていますか。	15ページを参照の上、正しくセットしてください。
	ランプがソケットに正しくセットされていますか。	ランプをソケットに正しくセットしてください。
コンセントの電源で電気器具が使えない	プラグがコンセントにしっかり差し込まれていますか。	プラグをしっかり差し込んでください。


以上のことをお調べになり、それでも具合の悪いときはお買い上げの販売店または「タカラスタンダード アフターサービス受付窓口(フリーダイヤル:0120-557-910)」へご連絡ください。

仕様

部位	仕様	
本 体	合成樹脂製	
ミ ラ ー	防湿塗装鏡	
定格電圧	AC100V(50-60Hz)	
照 明	蛍光ランプ 20W	
コンセント	消費電力 合計 1300W まで	
製品寸法	間口(mm)	750
	高さ(mm)	1130
	奥行(mm)	205

アフターサービス

タカラ製品のアフターサービスは、お買い上げの販売店へお申し付けください。
また、おわかりにならない時は、下記フリーダイヤルにご連絡ください。

 **0120-557-910** 受付時間9:00～18:00(土日祝、夏季・年末年始休業日を除く)

※PHS・携帯電話・IP電話等で、一部通話ができない場合があります。

アフターサービスをお申し付けの際は、次のことをお知らせください。

- (1)製品名 洗面化粧台
- (2)機種名(収納内側面の定格ラベルに表示しています。)
- (3)故障または異常の内容(できるだけ詳しく)
- (4)ご住所・ご氏名・電話番号・道順

【修理料金のしくみ】

修理料金は技術料・部品代・出張料などで構成されています。	
技術料	故障した製品を正常に修復するための料金です。
部品代	修理に使用した部品代金です。
出張料	製品のある場所へ技術者を派遣する料金です。

※保証期間中は保証書の規定に従って、修理をさせていただきます。
保証期間内でも有料になることがありますので、保証書の内容をよくご確認ください。

- インターネットでの修理のご依頼、消耗品・小物のご注文も可能です。

タカラスタンダード お客様サポートサイト <http://www.takara-standard.co.jp/support/index.html>

〈修理のご依頼〉

修理のご依頼をインターネットより受け付けております。
修理受付後、弊社修理窓口よりお電話でご連絡させていただきます。

〈よくあるご質問〉

お客様よりお問い合わせいただくことの多い質問をまとめています。
修理やお問い合わせの前に参考にしてください。

〈消耗品・小物のご注文〉

主な消耗品・交換部品や小物はインターネットでもご購入できます。
※一部、取扱いのない商品もございます。フリーダイヤル(0120-557-910)まで お問い合わせ願います。

※お客様の個人情報の取扱いについて
個人情報保護に関連する法令を遵守し、個人情報保護に関する基本方針を定め、関係会社を含めた
全社に徹底を図っております。詳細はタカラスタンダードホームページをご覧ください。

- 廃棄について

この製品を廃棄する場合は、必ず公的な許可を受けている処理業者にご依頼ください。

設置説明書（設置される方へ）

設置される方へのお願い

この説明書は、設置上のご注意と手順を記載しています。設置前に必ずお読みの上、正しく設置していただくようお願いいたします。

- ・本体に同梱されている取扱説明書は、お客様にお渡しする大切な書類です。紛失や汚れのないように保管し、設置完了後お客様にお渡しください。
- ・電源直結配線される際の電気工事は、必ず電気工事店に依頼してください。
- ・設置完了後、各部の点検を行い、異常の無いことを確かめてください。
- ・本製品の設置が終了しましても、他の工事が残っている場合は万一の場合にそなえ、製品に布等をかぶせて保護してください。
お渡しできない時は、わかりやすい位置に紛失しないよう納めておいてください。
- ・梱包資材等の不要部材は法令にしたがって適正な処理をお願いします。

安全上のご注意

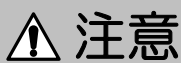
必ずお守りください

- ・設置作業の前に、この「安全上のご注意」をよくお読みの上、正しく設置してください。
- ・表示内容を見逃して誤った工事をしたときに生じる危害や損害の程度を、次の表示で説明しています。



警告

この表示の欄は「死亡または重傷を負う可能性が想定される」内容です。



注意

この表示の欄は「傷害を負う可能性または物的損害のみが発生する可能性が想定される」内容です。

- ・お守りいただく内容の種類を、次の表示で区分し、説明しています。



このような図記号は、してはいけない「禁止」の内容です。



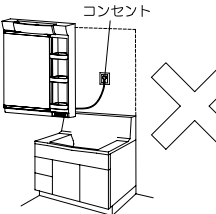
このような図記号は、必ず実行していただく「強制」の内容です。

- ・設置完了後、各部の点検を行い、異常の無いことを確かめてください。

警告



禁止

- 交流 100V 以外の電源は絶対に使用しない
火災、感電の原因になります。
- スイッチ・コンセントに水をかけたり、濡れた手で触らない
感電や火災の原因になることがあります。
- コンセントはミラーキャビネットの裏側には設置しない
お手入れができない場所にコンセントを設けるとホコリがたまって絶縁不良になり、火災の原因になることがあります。
(トラッキング現象)

- 電源コードを束ねたまま使わない
電源コードが発熱して、火災の原因となります。



必ず実行

- ミラーキャビネットの設置は、建築壁の構造を確かめて正しく行う
落下して、ケガをするおそれがあります。
- 電気工事は、関連する法令・規定にしたがって、必ず「有資格者」が行う
火災、感電の原因になることがあります。
- 定格 15A 以上のコンセントを単独で使用できるように施工する
・他の器具と併用すると分岐コンセント部が異常発熱して、発火することがあります。
- ミラーキャビネットの裏面にある電器配線を傷つけないように注意して設置する
火災、感電の原因になります。

注意



禁止

- **浴室内等の湿気の多い場所への設置は避ける**
漏電により感電するおそれがあります。
製品が早く傷むおそれがあります。
- **ミラーキャビネットや壁面固定用ネジにグリスや油類などを塗らない**
壁面固定部の変質・劣化によりミラーキャビネットが落下して、ケガをするおそれがあります。
- **工具類等をキャビネットに落としたり当てたりしない**
傷がついたり欠けたりするおそれがあります。
- **直射日光や殺菌灯があたる場所、高温になる場所への設置は避ける**
 - ・プラスチック部品や塗装部品が変色するおそれがあります。
 - ・キャビネットが劣化し、脱落する原因になることがあります。



必ず実行

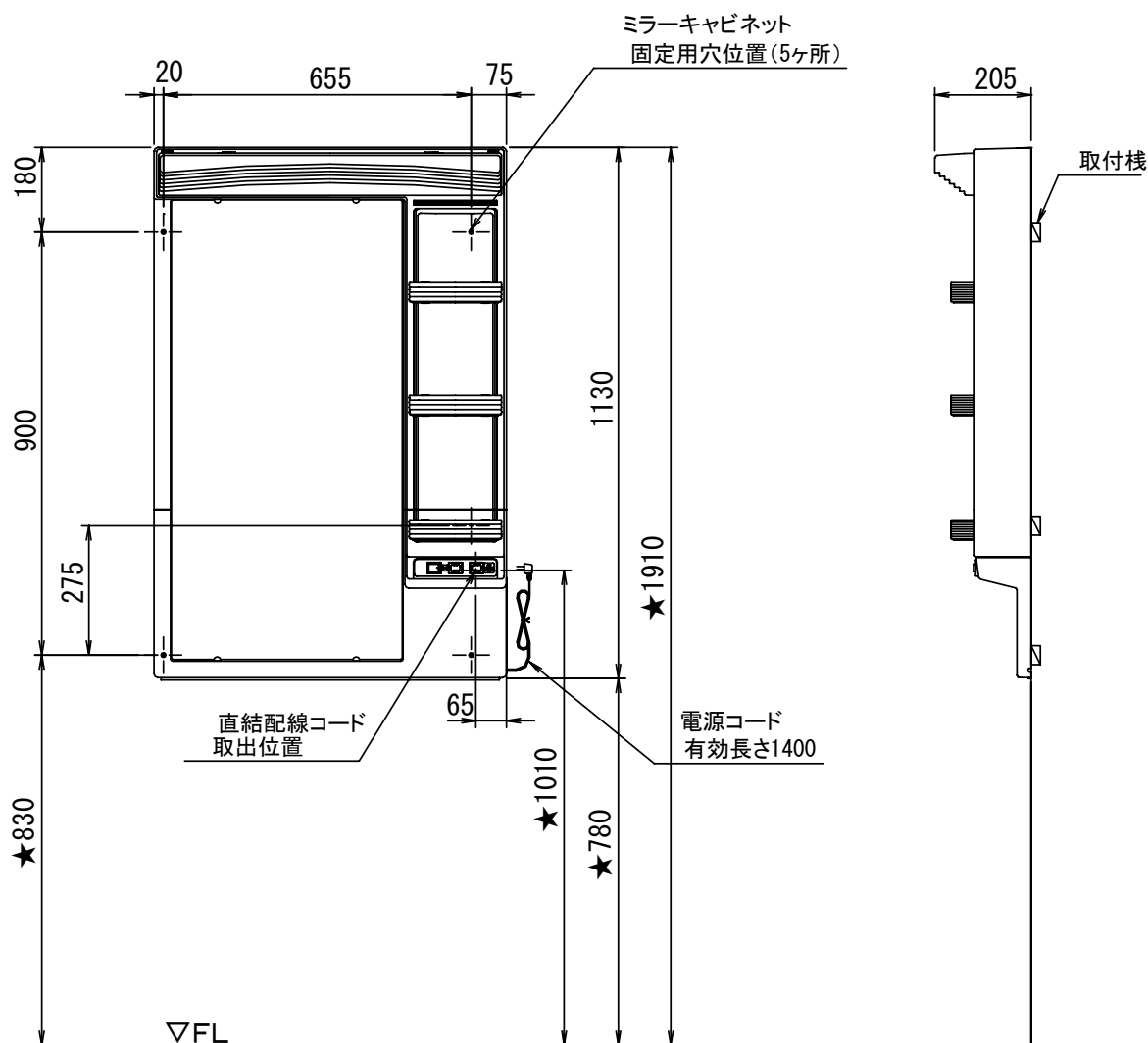
- **仕上げ工事に使われる溶剤・洗剤・その他の薬品類は、それぞれの注意表示にしたがって正しく使用する。**
使い方を誤ると、人体に悪影響を及ぼしたり、使用部材の損傷や劣化の原因になります。
- **設置完了後は、ランプカバーやトレーにガタつきのないことを必ず確認する**
使用中にランプカバーや収納物が落下して、ケガをするおそれがあります。
- **梱包材の中には付属部品が入っていますので入れたまま捨ててしまわないように注意する。**

設置上のご注意

設置前のご確認

- ・取付用栈木、又は 12mm 以上の板が、壁面の指定位置に設置されていることを確認してください。
(取付寸法図参照)
- ・直結配線工事をされる場合は、あらかじめ電源ボックスを指定位置に設置しておいてください。
(取付寸法図参照。直結する屋内配線側電線には、VVFケーブルφ1.6 または 2.0 単線が適合します。)

取付寸法図



注) 図に掲載の数値は取付け高さFL+780mmの場合の寸法です。
それ以外の場合、★印寸法は780mmから加減算してください。

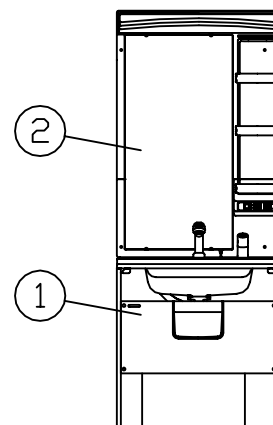
設置手順

＜洗面化粧台の設置順序＞

洗面化粧台の設置は下記の順序にしたがってください。

①洗面下台 → ②ミラーキャビネット

※洗面下台の設置は、洗面下台に付属している設置説明書にしたがってください。



下記の順序にしたがって設置作業をおこなってください。

(1) 付属部品の確認



(2) 防水テープの貼付 ※下台がホーローボウルの場合のみ



(3) 直結配線工事 ※直結配線工事をする場合のみ



(4) ミラーキャビネットの取付



(5) ランプ固定テープはずし



(6) 周波数の切換え ※西日本(電源周波数が60Hzの地域)のみ



(7) 同梱部品の取付


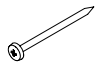





(8) 電源の接続 ※直結配線工事をしない場合のみ

(1) 付属部品の確認

・付属部品が揃っているか確認してください。

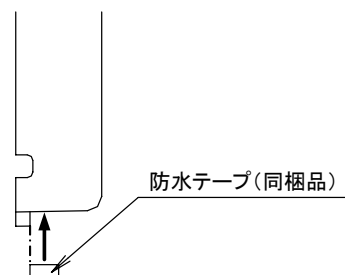
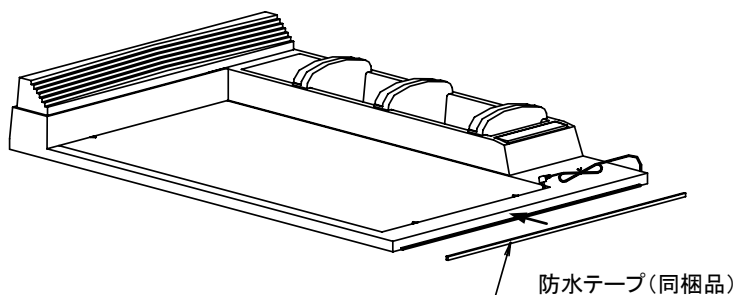
※本書に記載以外の製品については、それぞれに付属している設置説明書に基づいて確認してください。

小物セット	取扱設置説明書	1部	
	バインドタッピンネジ 4×40(壁面固定用)	5本	
	ネジ穴キャップ	5個	
	防水テープ	1本	
同梱部品	歯ブラシ立て(品番末尾がXTの機種は無し)	1個	

(2) 防水テープの貼付

※下台がホーローボウルの場合のみ

同梱してある防水テープをミラー枠の底面に貼付けてください。

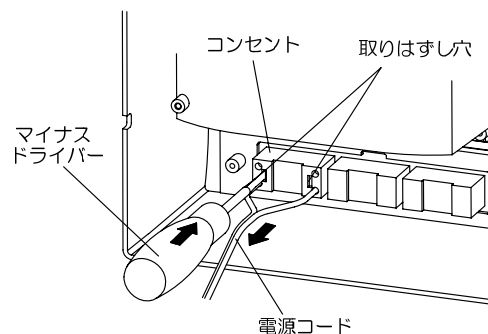
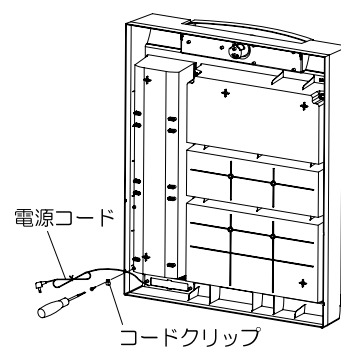


キャビネットに取り付けてある防水テープの端に合わせて、同梱の防水テープを貼付けてください。

(3) 直結配線工事

※直結配線工事をする場合のみ

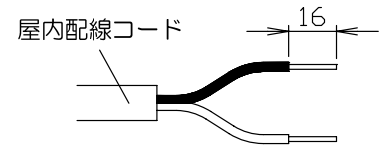
- ①ミラーキャビネット裏側の電源コードを固定しているコードクリップのネジをはずしてください。
- ②コンセントにつながっている電源コードをはずします。マイナスドライバーをコンセントの取りはずし穴に押し込んで、電源コードを引き抜いてください。電源コードをテープで固定しているタイプは、テープをはがして電源コードを取り除いてください。



ご注意：・電源コードを引き抜く際、電源コード以外の配線と一緒に抜けないようにご注意ください。またそれらの配線がしっかり差し込まれているか確認してください。
・電源コードを固定しているテープが電源コード以外にも固定している場合は、電源コードのみを取り除いて再度貼付けてください。

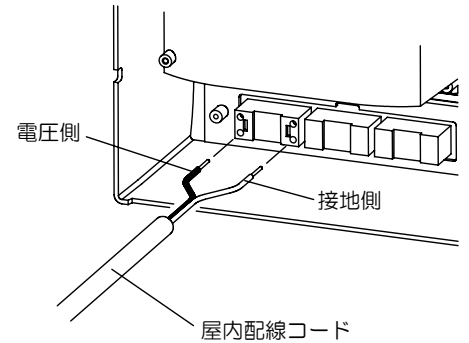
- ③屋内配線コードの先端の被覆を、コンセント裏面のストリップゲージ(16mm)にあわせてむいてください。
(適合電線 VVF ケーブルφ1.6 または 2.0 単線)

ご注意：・屋内配線コードの被覆は、適正量むかないと接触不良やショートのおそれがあります。
・配線加工は、必ず「有資格者」が行ってください。



- ④コンセントの接続穴に屋内配線コードをしっかりと差し込んでください。

ご注意：・屋内配線コードの被覆は、極性に注意して導体が露出しないようにコンセントの奥までしっかりと差し込んでください。
・屋内配線を差し込んだ後、一度引っ張り接続の確認をしてください。

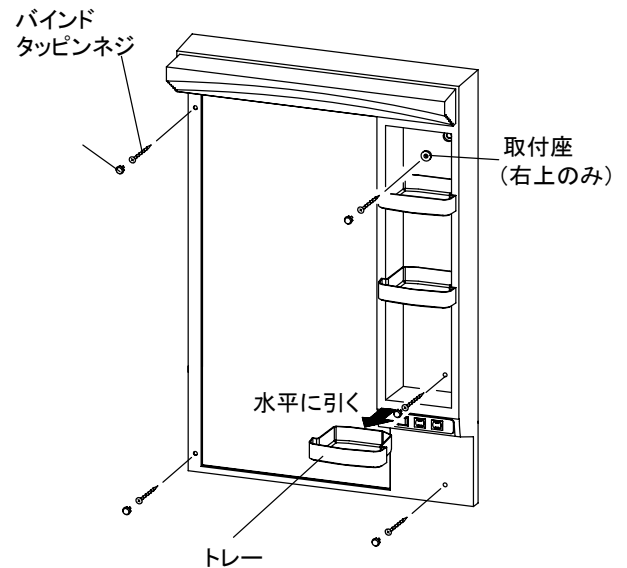


(4)ミラーキャビネットの取付

- ①一番下の段のトレーをはずしてください。
トレーは水平に引き抜きます。
- ②固定位置を決めてください。
- ③ネジ(壁面固定用)で壁面に固定してください。
右上固定穴は、テープで貼りつけてある取付座に対して固定してください。

ご注意：

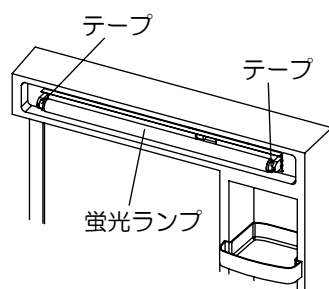
- ・ゆがんだ壁面に固定すると、鏡がゆがみますので、壁面との間に当て木などをあてて修正してください。
- ・電源コードまたは屋内配線コードをミラーキャビネットと壁面の間、特に固定用穴位置にはさむことのないよう注意してください。



- ③ネジ部にキャップをはめてください。
- ④はずしたトレーを元の位置に取付けしてください。

(5) ランプ固定テープはずし

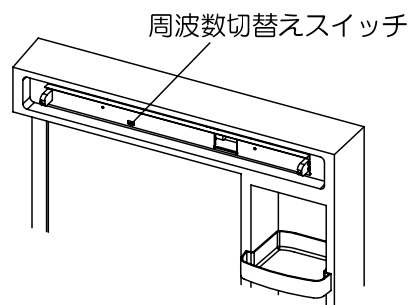
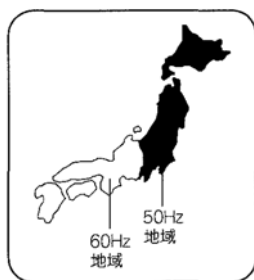
蛍光ランプはずれ防止のため、蛍光ランプの両端にテープを貼っています。
ランプカバーをはずして、テープをはがしてください。



(6) 周波数の切替え

※西日本(電源周波数が 60Hz の地域)のみ

照明器具の電源周波数は50Hz にセットされています。
60Hz 地域の場合は、照明器具の周波数切替えスイッチを 60Hz にセットしてください。



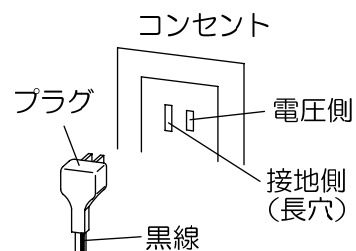
(7) 同梱部品の取付

- ・歯ブラシ立てを下の棚に置いてください。 ※品番の末尾が XT 付きの機種以外
- ・ランプカバーを取付けてください。
取付方法は P5 参照

(8) 電源の接続

※直結配線工事をしない場合のみ

- ・電源プラグをコンセントにしっかり差してください。
- ・電源コードの黒線が入っている側の刃を、電圧側に差してください。



点検・仕上げ

●安全点検

- ・取付部材がしっかり固定されているかを確認してください。
- ・ミラーキャビネットの本体を引っ張り、ネジの抜けやガタツキが無いか確認してください。

●試運転

- ・照明スイッチを ON にして、照明が点灯することを確認してください。
確認が終わったらスイッチを OFF にしてください。

●仕上げ

- ・設置時に製品が汚れた場合は、水を含ませ固くしぼった布で軽くふいてください。
その後、乾いた布でふき取ってください。
- ・落ちにくい汚れの場合は、薄めた中性洗剤を含ませた柔らかい布で汚れを落としてください。
その後、水を含ませ固くしぼった布または、水をよく切ったスポンジで洗剤をふき取り、最後に乾いた布でふき取ってください。

ご注意：溶剤、酸性・アルカリ性・塩素系の洗剤、漂白剤は使用しないでください。製品をいためるおそれがあります。



お願い事項

●製品の養生

すべての作業が完了しましたら、キャビネットを保護養生してください。

●取扱説明書の保管・引渡し

洗面化粧台および組込機器等の取扱説明書・保証書はとりまとめて、製品内部に収納してお引き渡しの際、不足のないことを確認してお客様にお渡しください。

●梱包材その他の工事部材の処理

梱包資材等の不要部材は法令にしたがって適正な処理をお願いします。

タカラスタンダード株式会社

本社 〒536-8536 大阪市城東区鳴野東1丁目2番1号

TEL ☎ 0120-557-910

10155620

3D-1

SJL75M1F 取扱設置説明書(1)