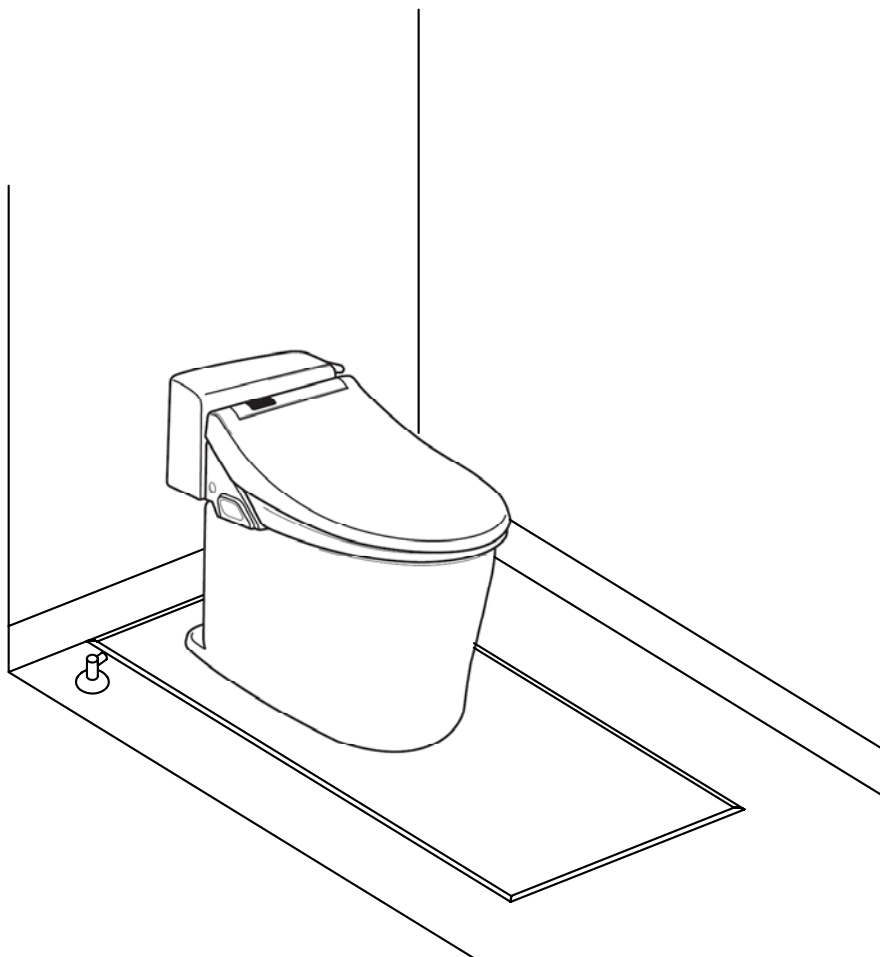


# Takara standard

## ホーロートイレクリーンパネル(フロア用)

### 取扱説明書

### 設置説明書



## もくじ

### 取扱説明書

安全上のご注意	2
お手入れのしかた	2
定期的な点検	2
アフターサービス	3

### 設置説明書

安全上のご注意	4
設置上のご注意	4
セット完成図	5
設置手順	5
点検・仕上げ	8
お願い事項	8

#### 〈お客様へ〉

このたびは、ホーロートイレクリーンパネル(フロア用)をお買い求めいただきまして、誠にありがとうございます。

- ◆ご使用前にこの取扱説明書をよくお読みのうえ、正しくお使いください。  
特に、「安全上のご注意」については、必ずご使用前にお読みいただき、安全にお使いください。
- ◆この取扱説明書はいつでもご覧になれる場所に、大切に保管してください。

#### 〈設置される方へ〉

- ◆この説明書は、設置上のご注意と手順を記載しています。設置前に必ずお読みの上、正しく設置していただくようお願いいたします。
- ◆設置後は、この説明書を必ずお客様にお渡しください。お渡しできない場合は、わかりやすい場所に納めておいてください。
- ◆設置完了後、各部の点検を行い、異常の無いことを確かめてください。
- ◆本商品の設置が終了しましても、他の作業が残っている場合は万一の場合にそなえ、商品に布などをかぶせて保護してください。
- ◆梱包資材等の不要部材は、法令にしたがって適正な処理をお願いいたします。

## 安全上のご注意 必ずお守りください

- ここに示した注意事項は、守らないと人身事故や家財の損害に結びつくものです。安全に関する重要な内容ですので、必ず守ってください。
- お読みになった後は、お使いになる方がいつでも見られる場所に必ず保管してください。
- 表示内容を無視して誤った使い方をした時に生じる危害や損害の程度を、次の表示で説明しています。



### 注意

この表示の欄は「使用者が傷害を負う、または物的損害の発生が想定される」内容です。

- お守りいただく内容の種類を、次の表示で区分し、説明しています。



必ず実行

このような図記号は、必ず実行していただく「強制」の内容です。



禁止

このような図記号は、してはいけない「禁止」の内容です。

## ⚠ 注意



必ず実行

- 小水や結露等の水で濡れた場合は、すみやかにふき取る  
濡れたまま使用すると滑ってケガをするおそれがあります
- 製品が破損したり、ガタついたりしている場合は、すぐに取り替える  
破損部位でケガをするおそれがあります
- トイレマットを使用する場合は、定期的に位置をずらすなどする  
エッジが変色する可能性があります



禁止

- パネルに過度な衝撃を与えない  
傷ついたり変形したりするおそれがあります
- 鋭利なもので突いたり、硬いもので表面をこすったりしない  
傷等の原因になります
- パネルやエッジの上に火のついたタバコをおかない  
コゲ跡がつくおそれがあります
- ワックスはかけない  
付着したままだと、滑りやすく危険です

## 定期的な点検

製品を長年ご使用になりますと、部品などの経年劣化により、安全上の支障をきたすおそれがあります。製品をより長く、安全・安心・快適にお使いいただくため、年に1回を目安にお客様ご自身による定期点検を行っていただきますようお願いいたします。

点検部位	こんな症状はありませんか？	経年劣化により想定される危害・損害
パネル	ひび割れや欠けがある。	ひび割れや欠けによるケガ
エッジ	剥がれや欠けがある。	剥がれや欠けによるケガ

## お手入れのしかた

いつまでも美しく快適にご使用いただくためには、日頃のお手入れが大切です。なお安全にお手入れしていただくために、ゴム手袋の着用をおすすめします。


- ・水を含ませて固くしぼった布またはスポンジでふいてください。その後、乾いた布でふき取ってください。
- ・落ちにくい汚れの場合は、薄めた中性洗剤を含ませた布またはスポンジで汚れを落としてください。
- ・その後、水を含ませて固くしぼった布、またはスポンジで洗剤をふき取り、最後に乾いた布でふき取ってください。

ご注意: 溶剤、酸性・アルカリ性・塩素系の洗剤、漂白剤は使用しないでください。製品をいためるおそれがあります。



# アフターサービス

タカラ製品のアフターサービスは、お買い上げの販売店へお申し付けください。  
また、おわかりにならない時は、下記フリーダイヤルにご連絡ください。

 **0120-557-910** 受付時間9:00～18:00(土日祝、夏季・年末年始休業日を除く)

※PHS・携帯電話・IP電話等で、一部通話ができない場合があります。

アフターサービスをお申し付けの際は、次のことをお知らせください。

- (1) 製品品番
- (2) 異常の状況
- (3) ご購入年月日
- (4) お名前・ご住所・お電話番号

## 【修理料金のしくみ】

修理料金は技術料・部品代・出張料などで構成されています。	
技術料	故障した製品を正常に修復するための料金です。
部品代	修理に使用した部品代金です。
出張料	製品のある場所へ技術者を派遣する料金です。

※保証期間中は保証書の規定に従って、修理をさせていただきます。  
保証期間内でも有料になることがありますので、保証書の内容をよくご確認ください。

**タカラストANDARDお客様サポートサイト** <http://www.takara-standard.co.jp/support/index.html>

インターネットでの修理のご依頼、消耗品・小物のご注文も可能です。

### ＜修理のご依頼＞

修理のご依頼をインターネットより受け付けております。  
修理受付後、弊社修理窓口よりお電話でご連絡させていただきます。

### ＜よくあるご質問＞

お客様よりお問い合わせいただくことの多い質問をまとめています。  
修理やお問い合わせの前に参考にしてください。

### ＜消耗品・小物のご注文＞

主な消耗品・交換部品や小物はインターネットでもご購入できます。  
※一部、取扱いのない商品もございます。フリーダイヤル(0120-557-910)まで お問い合わせ願います。

※お客様の個人情報の取扱いについて

個人情報保護に関連する法令を遵守し、個人情報保護に関する基本方針を定め、関係会社を含めた全社に徹底を図っております。  
詳細はタカラストANDARDホームページをご覧ください。

## 【廃棄について】

この商品を廃棄する場合は、必ず公的な許可を受けている処理業者にご依頼ください。

## 安全上のご注意 **必ずお守りください**

■設置作業の前に、この「安全上のご注意」をよくお読みの上、正しく設置してください。

■表示内容を見逃して誤った使い方をした時に生じる危害や損害の程度を、次の表示で説明しています。

**⚠ 注意** この表示の欄は「使用者が傷害を負う、または物的損害の発生が想定される」内容です。

■お守りいただく内容の種類を、次の表示で区分し、説明しています。



必ず実行

このような図記号は、必ず実行していただく「強制」の内容です。



禁止

このような図記号は、してはいけない「禁止」の内容です。

## ⚠ 注意



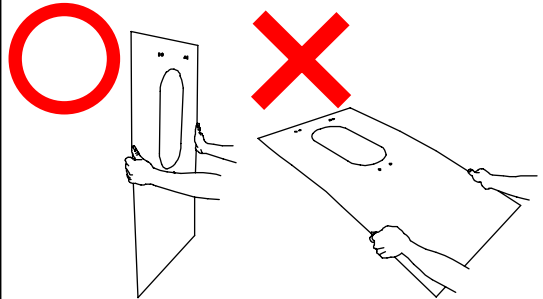
必ず実行

- パネルに過度な衝撃を与えない  
傷ついたり変形したりするおそれがあります
- 必ず下地の状態を確認する  
下地の条件が悪いと接着不良や破損の原因となります
- 設置前に濡れ布巾等で下地の汚れを除去する  
接着不良の原因になります



必ず実行

- パネルは正しく持つ  
傷ついたり変形したりするおそれがあります



## 設置上のご注意

### 設置前のご確認

#### <下地のご確認>

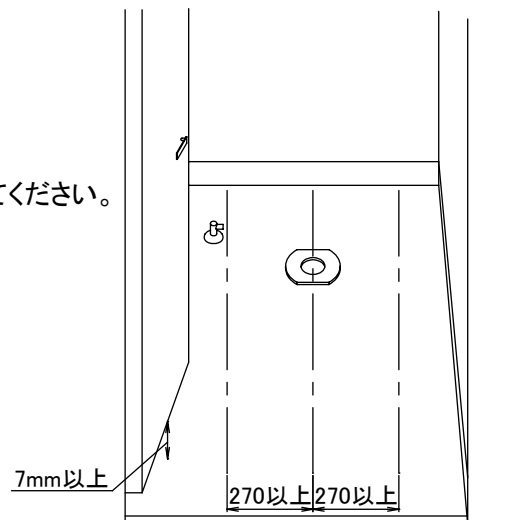
・下記注意事項をよく読み、既存の床の状態をよく確認してから設置作業にあってください。

#### 設置可能な下地

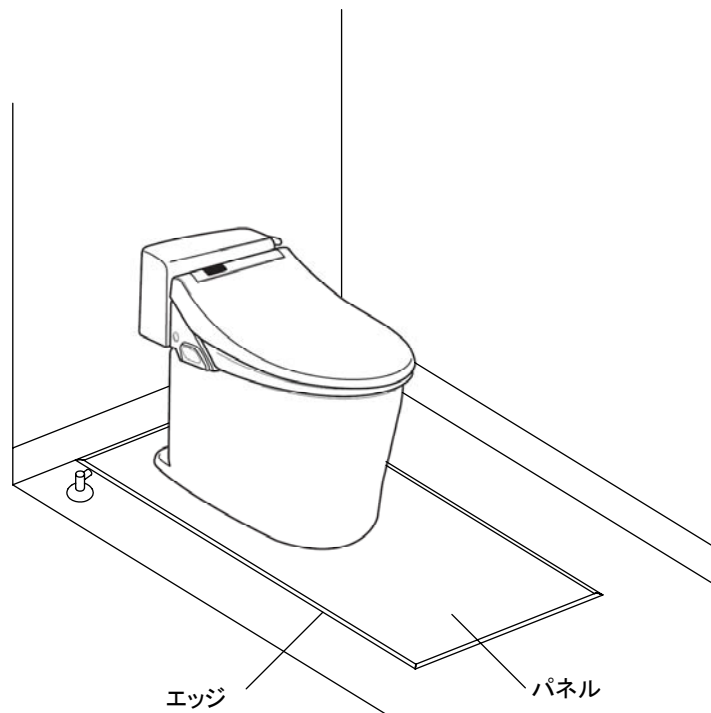
- ・木質フローリング、クッションフロア  
※但し、下記の状態に該当しないもの

#### 設置できない下地

- 下地に腐食・床鳴りのある場合  
※床面全体を足で踏んで下地の劣化がないか
- 下地に1mm以上の段差、5mm/m以上の不陸がある場合
- 下地に浮きがある場合
- 下地の汚れが著しい場合  
※接着不良の原因となります。  
中性洗剤等で汚れを除去し、乾いた状態にしてから設置作業を始めてください。
- 表面にワックス等を塗布している場合（除去してください）
- 巾木の厚みが8mmを超える場合  
※巾木をカットするなどして対応してください。
- 止水栓・手洗器キャビネット等が干渉する場合  
※排水芯までの距離が270mm以上離れていることを確認してください。  
右図参照
- ドア下の隙間(アンダーセット)が7mm以下の場合  
※ドアが内開きの場合、ドアが開かない可能性があります。  
右図参照

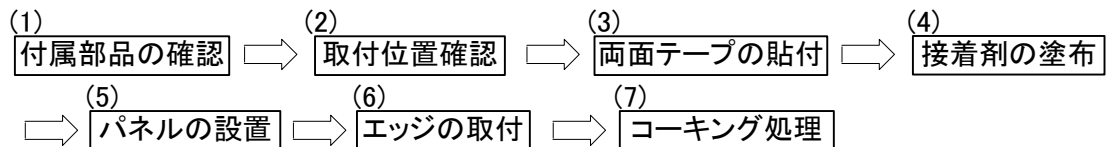


# セット完成図



## 設置手順

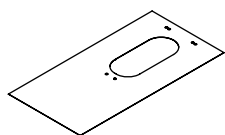
下記の手順に従って設置作業を進めてください。



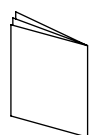
### (1) 付属部品の確認

#### ■トイレパネル

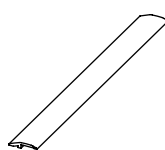
品名	内容物	
PZY-U PZY-F PZY-B	パネル 520mm × 1040mm	1枚
	取扱設置説明書	1冊
	エッジ L=1051mm	2本
	エッジ L=531mm	2本



パネル



取扱設置説明書



エッジ

#### ■施工キット

品名	内容物	
WCセコウキット	専用両面テープ	1巻
	専用接着剤	1本



専用両面テープ



専用接着剤

## (2) 取付位置確認

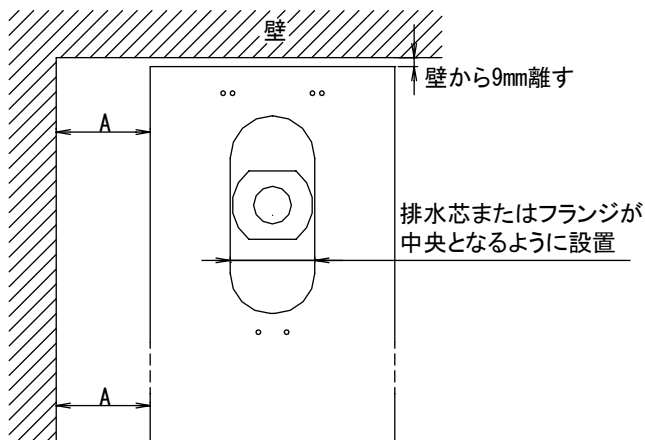
① パネルを仮置きします。

<位置調整>

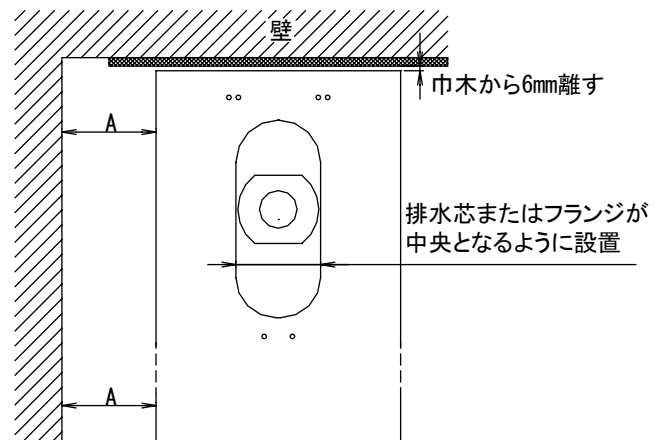
下図の位置になるようにパネルを配置します。

※横壁に対して平行になるように[A]寸法が等しいことを確認してください。

● 巾木厚みが3mm未満(巾木がない)の場合



● 巾木厚みが3mm以上の場合

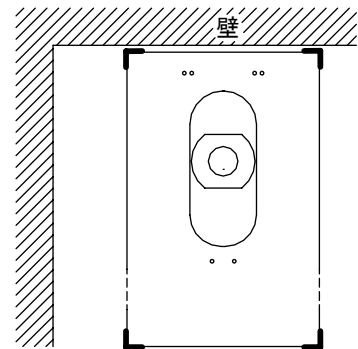


○ 仮置き時のポイント

基準とする横壁は、使用時に目に付きやすい側を選定するとききれいに納まります。

② 四隅に設置する位置をマーキングします。

ご注意: 目立たないようにマーキングしてください。



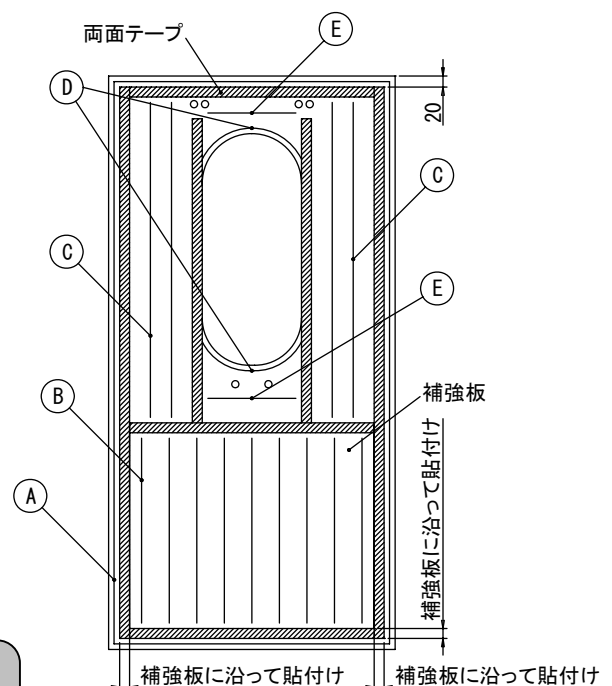
## (3) 両面テープの貼付

- ① パネル裏面のほこり等をふき取ります。
- ② 所定の位置に両面テープを貼付けます。
- ③ 貼付け後、テープ離型紙の上からよく押さえつけます。

## (4) 接着剤の塗布

- ① パネル裏面のほこり等をふき取ります。
- ② 所定の位置に専用接着剤を塗布します。
  - A: パネルの4辺
  - B: 補強板の上に約50mmピッチ
  - C: 両面テープの間に2本(両面テープから約20mm離す)
  - D: 排水穴の上下に各1本(穴から約20mm離す)
  - E: Cと両面テープの間に1本

ご注意: 標準塗布量は1m当り約20mlです。  
(接着剤太さ約5mm程度)  
塗布後15分以内にパネル取付を行なってください。



### (5)パネルの設置

- ①床面のほこり等をふき取ります。
- ②両面テープの離型紙をはがします。
- ③マーキング位置に合わせて、パネルを軽く置きます。  
※パネルが正しい位置に配置されたか確認してください。

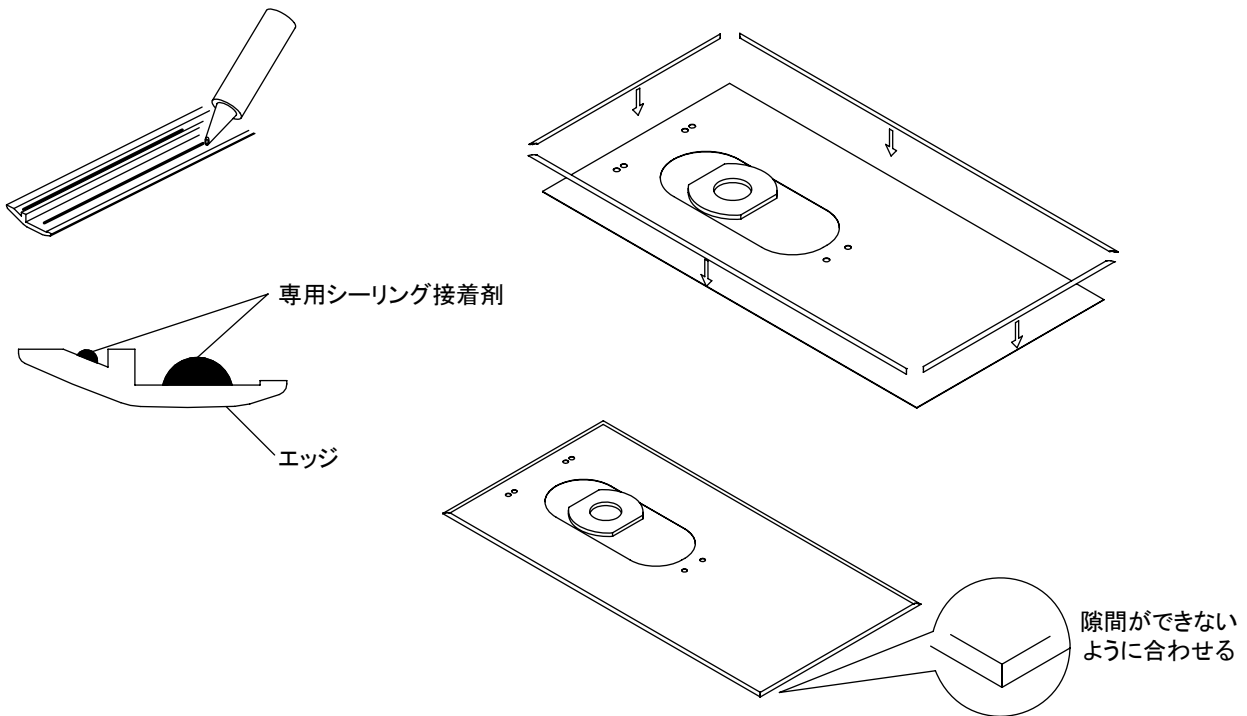
ご注意:排水フランジに接着剤が付着しないよう注意してください。

- ④パネルを圧着します。

ご注意:パネルの浮きがないよう端から順にしっかりと押さえつけてください。

### (6)エッジの取付

- ・エッジ内面に専用シーリング接着剤を塗布し、パネル端面に取付けます。



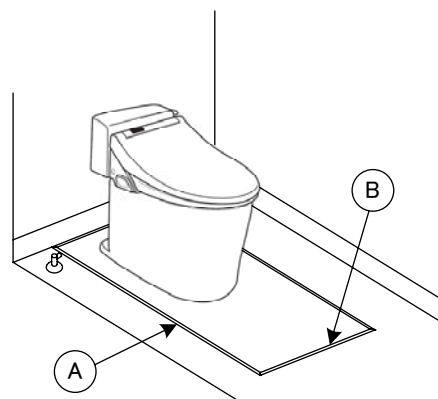
### (7)コーキング処理

- ・外観向上および防水処理のため、次の箇所にシリコーン剤でコーキング処理を行ってください。

A: 床とエッジとの隙間

B: エッジとパネルとの隙間

ご注意: はみ出たシリコーンはきれいにふき取ってください。



# 点検・仕上げ

- ・設置時に商品が汚れた場合は、水を含ませて固くしぼった布で軽くふいてください。その後、乾いた布でふき取ってください。
- ・落ちにくい汚れの場合は、薄めた中性洗剤を含ませた柔らかい布で汚れを落としてください。その後、水を含ませて固くしぼった布、または水をよく切ったスポンジで洗剤をふき取り、最後に乾いた布でふき取ってください。

ご注意: 溶剤、酸性・アルカリ性・塩素系の洗剤、漂白剤は使用しないでください。製品をいためるおそれがあります。



# お願い事項

- 製品の養生  
すべての作業が完了しましたら、保護養生してください。
- 取扱説明書の保管・引渡し  
トイレおよびオプション製品の取扱説明書は製品上部に置き、お引き渡しの際に不足のないことを確認してお客様にお渡しください。
- 梱包材その他の工事部材の処理  
梱包資材等の不要部材は法令にしたがって適正な処理をお願いします。

**タカラスタンダード株式会社**

本社 〒536-8536 大阪市城東区嶋野東1丁目2番1号

10155802

3F-1

取設置説PZY(1)