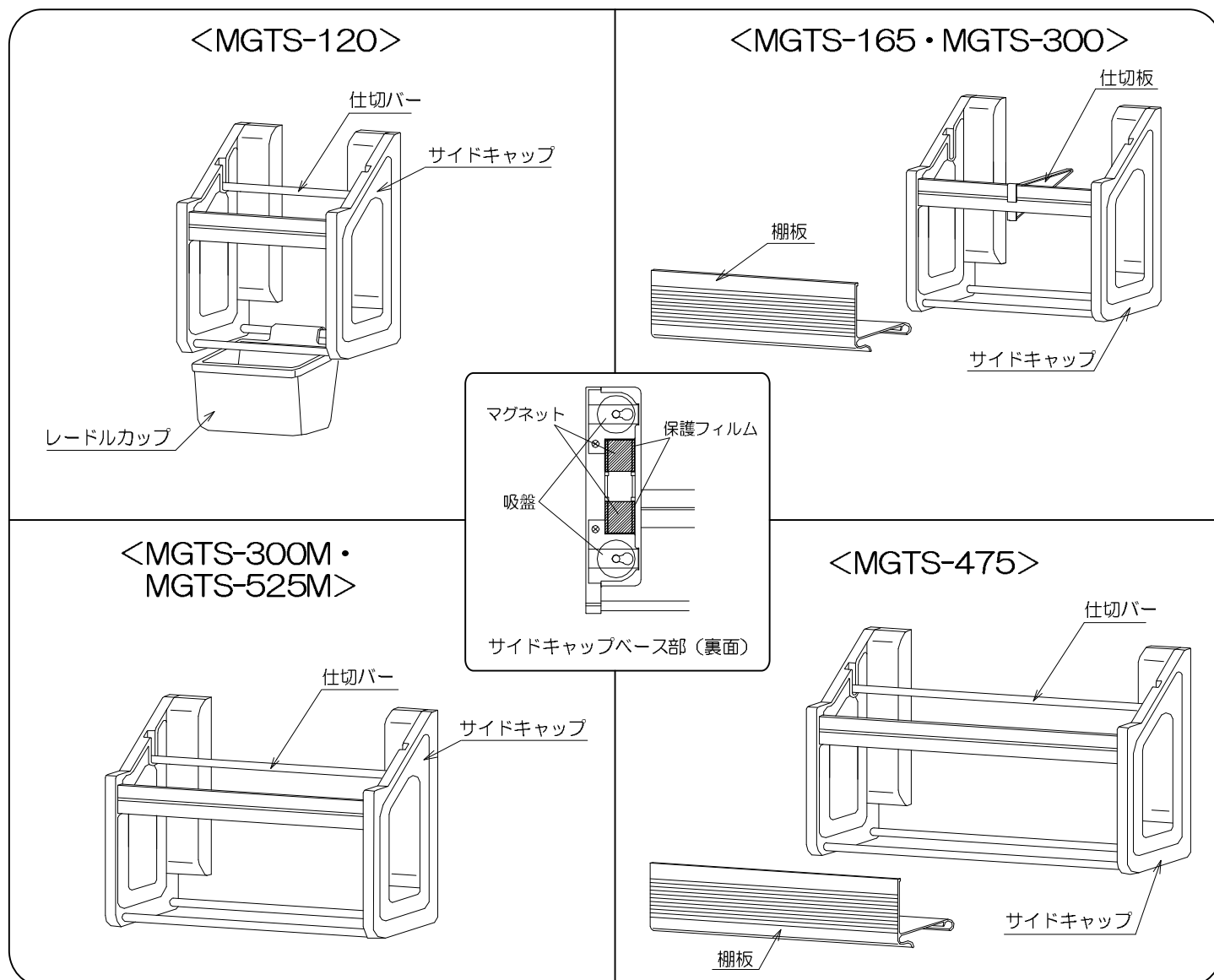


「かくせるラック」 (お客様へ)

このたびは、タカラシステムマグネット収納「かくせるラック」をお買い求めいただきまして、誠にありがとうございました。ご使用前にこの取扱説明書をよくお読みの上、正しくお使いください。また、お読みになった後は、お使いになる方がいつでも見られる場所に大切に保管してください。

各部の名称



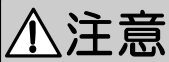
品番と主な収納物

| 品番 | 品名 | 間口(mm) | 仕切バー | 棚板 | 仕切板 | カップ | 主な収納物 |
|-----------|---------------|--------|------|----|-----|-----|---------------------------|
| MGTS-120 | レードル立て | 120 | 1 | - | - | 1 | お玉・菜ばし・しゃもじ類 |
| MGTS-165 | ボトル・ラップ立て | 165 | - | 1 | 1 | - | 中～小型調味料・ラップ・ホイル |
| MGTS-300 | ボウル・ボトル・ラップ立て | 300 | - | 1 | 2 | - | 中～小型調味料・ラップ・ホイル ボウル・ザル |
| MGTS-300M | まな板立て | 300 | 1 | - | - | - | まな板・水切りプレート |
| MGTS-475 | なべふた・まな板立て | 475 | 1 | 1 | - | - | なべふた・Zシンク用まな板 水切りプレート |
| MGTS-525M | まな板立て | 525 | 1 | - | - | - | まな板・水切りプレート スライドプレート |

使用上のご注意

必ずお守りください。(安全上のご注意)

- ・ここに示した注意事項は、守らないと人身事故や家財の損害に結びつくものです。
- ・安全に関する重要な内容ですので、必ずお守りください。
- ・お読みになった後は、お使いになる方がいつでも見られる場所に必ず保管してください。
- ・表示内容を無視して誤った使い方をしたときに生じる危害や損害の程度を、次の表示で説明しています。



この表示の欄は「傷害を負う危険が想定される場合および物的損害のみの発生が想定される」内容です。

- ・お守りいただく内容の種類を、次の絵表示で区分し、説明しています。



このような図記号は、してはいけない「禁止」の内容です。



このような図記号は、必ず実行していただく「強制」の内容です。

⚠ 注意

- 制限荷重 (2kg) 以上のものはのせないでください。
また、偏ってものを収納しないでください。



- 製品が落下し、収納物が破損する恐れがあります。

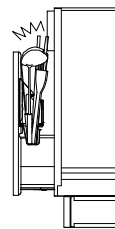
(耐重量は当社キッチン・洗面のホーロースライド扉裏面へ取付けた場合です。)

- 本製品はスライド扉の裏面や、壁面パネルに取付けて使用します。浴室等内の湿気の高い場所・金属面以外の場所・開き扉へ取付けないでください。



- 製品が落下し、収納物が破損する恐れがあります。

- 製品の設置高さ、収納物の高さに注意してください。



- キャビネットに干渉し、製品や収納物の破損、変形の原因となる恐れがあります。

- ホーロー表面やサイドキャップベース部の吸盤がぬれている場合や汚れている場合は、必ずふき取ってから取付けてください。

- 製品取付後は、しっかりと固定させるために吸盤部分をパネル側に押し込んでください。



- 製品が落下し、収納物が破損する恐れがあります。

- 加熱機器のそばでは使用しないでください。



- 製品や収納物の破損、変形の原因となる恐れがあります。

- 収納物を勢いよく載せないでください。



- 製品や収納物の破損、変形の原因となる恐れがあります。

快適にご使用いただくためにお守りください。

- マグネットに付いている保護フィルムははがさないでください。はがしたまま使用されると、壁面を傷つける恐れがあります。
- フロッピーディスクや時計など、磁気の影響を受ける物は近づけないでください。

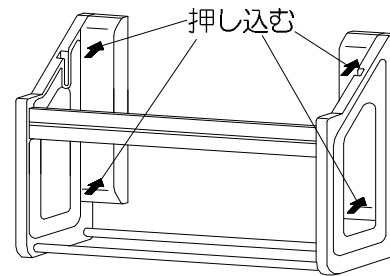
使用方法

●設置方法

①取り付けかた

製品設置後はしっかりと固定させるために吸盤部分をパネル側に押し込んでください。

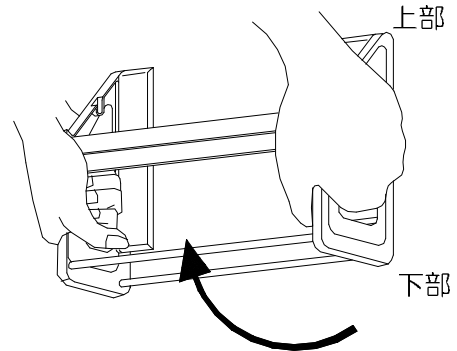
取り付けかた



②取りはずしかた

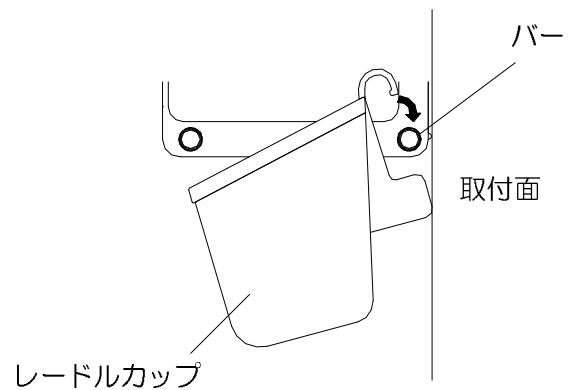
サイドキャップを両手でしっかりと持ち、製品下部の吸盤から取りはずしてください。

取りはずしかた



●MGTS-120について

レードルカップはバーにひっかけて使用します。

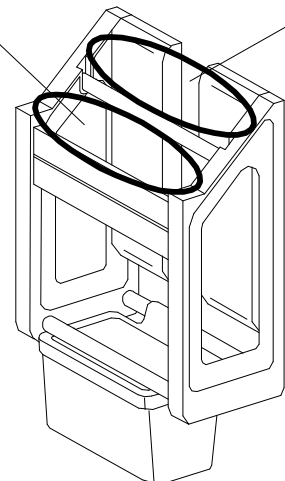


注) インナースライド収納と併設する場合は下記2点に注意して収納してください。

- お玉をキャビネット側に収納するとインナースライド収納と干渉し、引出が完全に閉まらなくなる恐れがあります。必ず扉側に収納してください。
- 収納量が多すぎるとインナースライド収納と干渉して引出が完全に閉まらなくなる恐れがあります。インナースライド収納と干渉しない程度に収納量を調節してください。

キャビネット側

扉側

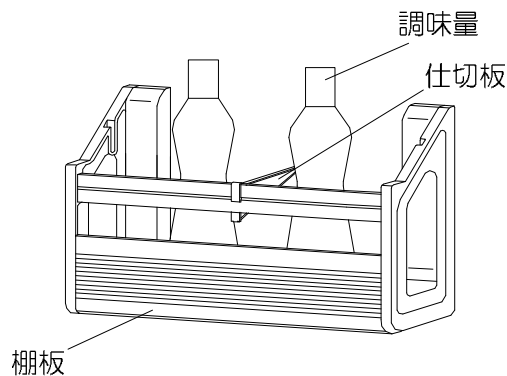
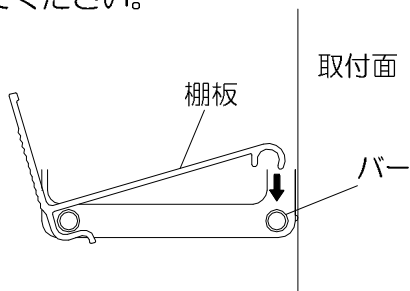


●棚板の使用方法について (MGTS-165, 300)

収納物の種類によって、棚板の使用方法が異なります。

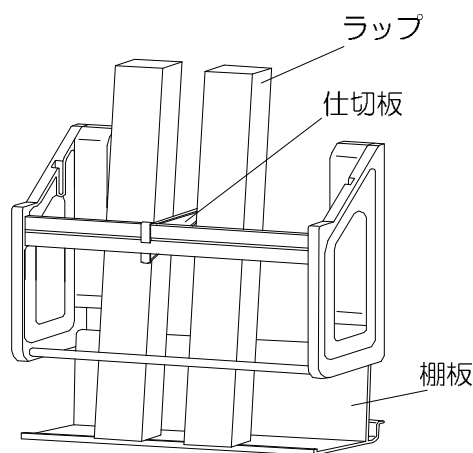
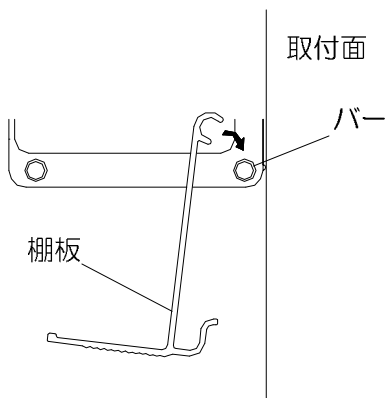
①調味料・ボウル等を収納する場合

バーの上に棚板を設置し、その上に収納物を収納してください。



②ラップなどの長箱類を収納する場合

棚板をいったんバーから取りはずし、再度取付面側のバーにはめ込み、棚板をぶら下げのように設置し収納物を収納してください。



お手入れのしかた

いつまでも美しく快適にご使用いただくためには日頃のお手入れが大切です。なお安全にお手入れしていただくために、ゴム手袋の着用をおすすめします。

ご注意：溶剤、酸性・アルカリ性・塩素系の洗剤、漂白剤は使用しないでください。商品をいためる恐れがあります。



- 水または薄めた中性洗剤を含ませた布またはスポンジで汚れを落としてください。その後、水を含ませた布またはスポンジで洗剤をふき取り、最後に乾いた布でふき取ってください。

おわかりにならない点は、最寄りの当社支社・支店・営業所にお問い合わせください。

タカラスタンダード株式会社

本社 〒536-8536 大阪市城東区鳴野東1丁目2番1号

TEL 06-6962-1532

10151869