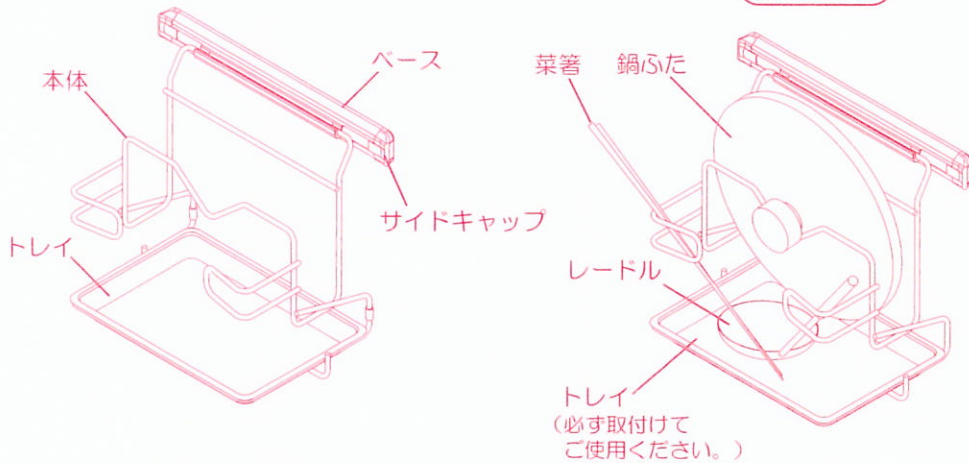
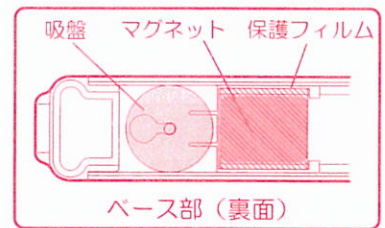
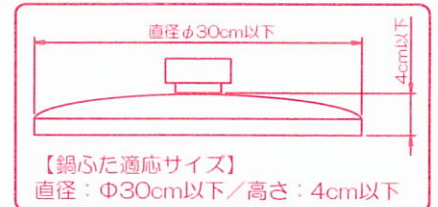


このたびは、タカラ 鍋ふたホルダーをお買い求めいただきまして、誠にありがとうございました。
ご使用前にこの取扱説明書をよくお読みの上、正しくお使いください。
また、お読みになった後は、お使いになる方がいつでもご覧になれる場所に大切に保管してください。

各部の名称



使用状態



使用上のご注意

必ずお守りください。（安全上のご注意）

- ここに示した注意事項は、守らないと人身事故や家財の損害に結びつくものです。安全に関する重要な内容ですので、必ずお守りください。
- お読みになった後は、お使いになる方がいつでも見られる場所に必ず保管してください。
- 表示内容を無視して誤った使い方をしたときに生じる危害や損害の程度を、次の表示で説明しています。

⚠ 注意

この表示の欄は「傷害を負う危険が想定される場合および物的損害のみの発生が想定される」内容です。

- お守りいただく内容の種類を、次の絵表示で区分し、説明しています。



このような図記号は、してはいけない「禁止」の内容です。



このような図記号は、必ず実行していただく「強制」の内容です。

⚠ 注意

- 加熱機器のそばで使用する場合は、以下の事に注意してください。



- 製品や収納物の破損、変形の原因となる恐れがあります。
- コンロ使用中はトレイを触らないでください。トレイが熱くなり、やけどをする恐れがあります。
- 身体の一部や衣服がコンロの炎に触れないように注意してください。炎が移ったり、熱や炎でやけどをする恐れがあります。

- 制限荷重（鍋ふた：1kg・レードル類：0.5kg）以上、鍋ふた適応サイズ以上のものは載せないでください。



- 製品が落下し、収納物が破損する恐れがあります。

（制限荷重は当社キッチンのホーローパネルへ取付けた場合です。）

- ホーロー表面やベース部の吸盤が濡れている場合や汚れている場合は、必ずふき取ってから取付けてください。
- 製品取付け後は、しっかりと固定させるために吸盤部分をパネル側に押し込んでください。



- 製品が落下し、収納物が破損する恐れがあります。



- 鍋ふた、レードル類以外は置かないでください。
- 製品が落下し、収納物が破損する恐れがあります。



- 浴室内等の湿気の高い場所・金属面以外の場所・扉等の可動部分へ取付けないでください。
- 製品が落下し、収納物が破損する恐れがあります。

快適にご使用いただくためにお守りください。

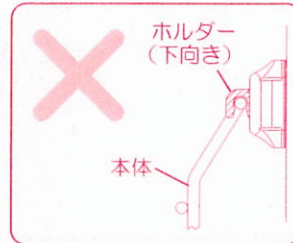
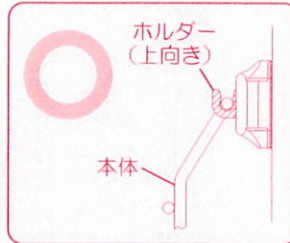
- マグネットに付いている保護フィルムは、はがさないでください。はがしたまま使用されると、壁面を傷つける恐れがあります。
- フロッピーディスクや時計など、磁気の影響を受ける物は近づけないでください。

使用方法

● ホルダーの向きについて

右図のように、ホルダーの向きは、上向きになるように取付けてください。

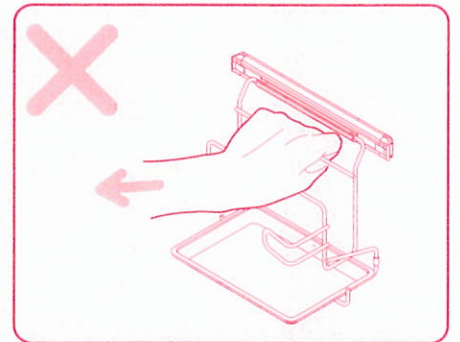
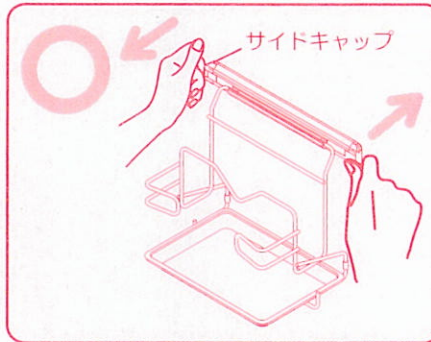
※ホルダーを下向きに取付けて使用すると、本体が落下し、製品が破損する恐れがあります。



● 取りはずしかた

右図のように、サイドキャップに指を掛け、片側を押さえもう片側を手前に引っ張ってはずしてください。

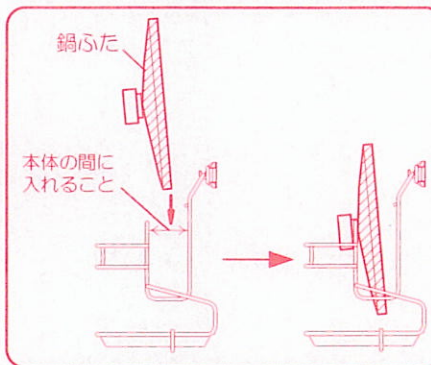
※本体を引っ張ってはずすと、製品が破損する恐れがあります。必ず、サイドキャップに指を掛け、ベースから取りはずしてください。



● 鍋ふたの置く位置

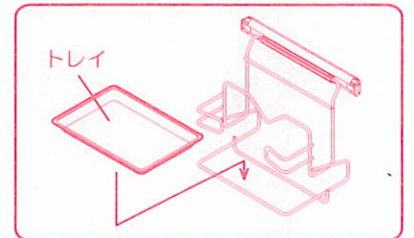
右図のように、鍋ふたの位置は、本体の間に入れて置いてください。

※鍋ふたを本体の間に入れて使用しますと、鍋ふたが落下し、製品が破損する恐れがあります。



● トレイ (汁受け) について

トレイは鍋ふた・レードルの汁を受けるものです。必ず、取付けてご使用ください。また、調理後は洗浄してください。



お手入れのしかた

いつまでも美しく快適にご使用いただくためには日頃のお手入れが大切です。なお安全にお手入れしていただくために、ゴム手袋の着用をおすすめします。

ご注意：溶剤、酸性・アルカリ性・塩素系の洗剤、漂白剤は使用しないでください。商品をいためる恐れがあります。



- 水または薄めた中性洗剤を含ませた布またはスポンジで汚れを落としてください。その後、水を含ませた布またはスポンジで洗剤をふき取り、最後に乾いた布でふき取ってください。

おわかりにならない点は、最寄りの当社支社・支店・営業所にお問い合わせください。

タカラスタンダード株式会社

本社 〒536-8536 大阪市城東区嶋野東1丁目2番1号
TEL 06-6962-1531

10154443

2H-1