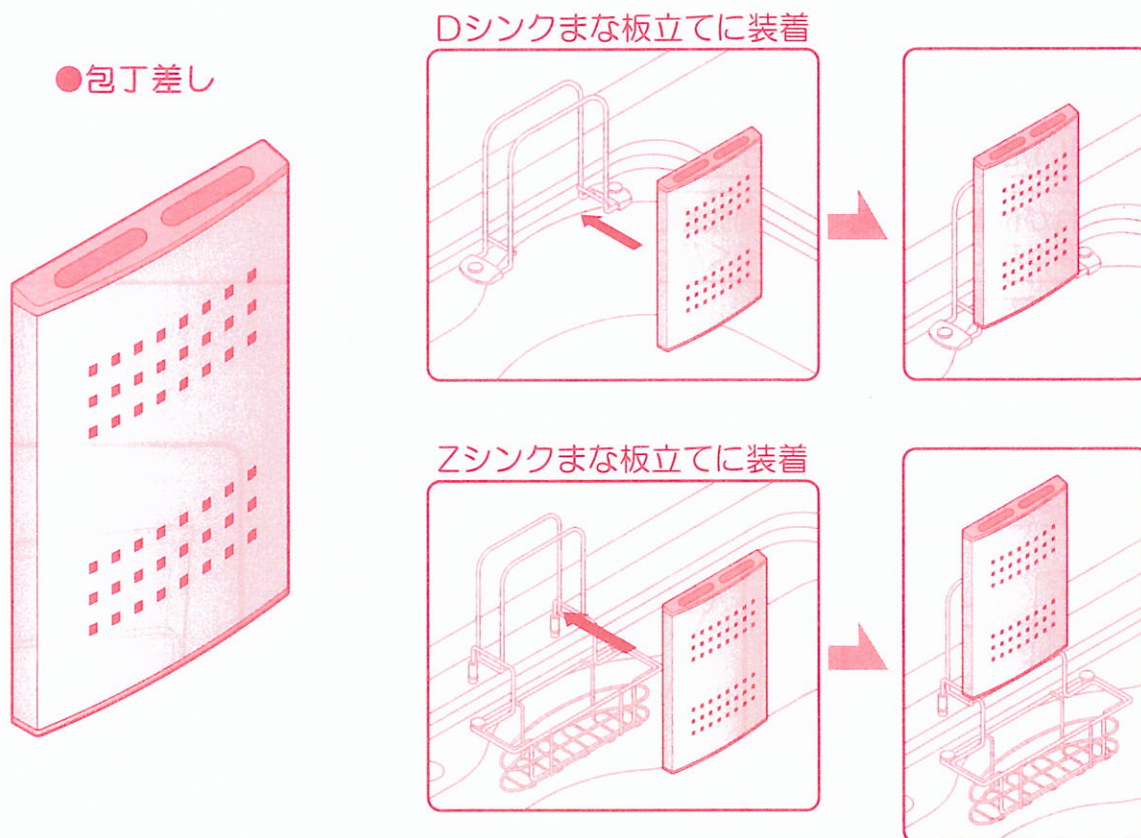


# タカラ 包丁差し

## 取扱説明書

このたびは、タカラ 包丁差し をご購入いただきまして、誠にありがとうございました。ご使用前にこの取扱説明書をよくお読みの上、正しくお使いください。また、お読みになった後は、キッチンの取扱説明書と共にいつでもご覧になれる所に大切に保管してください。



### 1. 使用上のご注意

#### 必ずお守りください。（安全上のご注意）

- ここに示した注意事項は、守らないと人身事故や、家財の損害に結びつくものをまとめて記載しています。安全に関する重大な内容ですので、必ずお守りください。
- お読みになった後は、お使いになる方がいつでも見られる場所に必ず保管してください。
- 表示内容を見逃して誤った使い方をしたときに生じる危害や損害の程度を、次の表示で説明しています。



注意

この表示の欄は「傷害を負う可能性または物的損害のみが発生する可能性が想定される」内容です。

- お守りいただく内容の種類を、次の絵表示で区分し、説明しています。



この絵表示は、してはいけない「禁止」の内容です。



この絵表示は、必ず実行していただく「強制」の内容です。



注意



- 包丁差しのフックはまな板立てにしっかりと取付けてください。
- 包丁差しがはずれて、けがをする恐れがあります。

## 必ずお守りください。(安全上のご注意) つづき



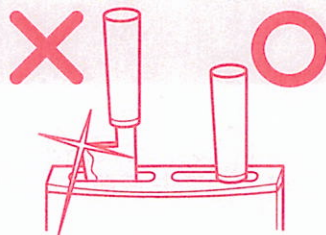
●包丁出し入れ時、包丁差しをひっぱらないでください。

●包丁差しがはずれて、けがをする恐れがあります。



●刃の長さが21 cm以上の包丁を収納しないでください。

●刃の部分が露出して、けがをする恐れがあります。



●製品を分解しないでください。

●ステンレスカバーの端部でけがをする恐れがあります。

## 快適にご使用いただくためにお守りください。

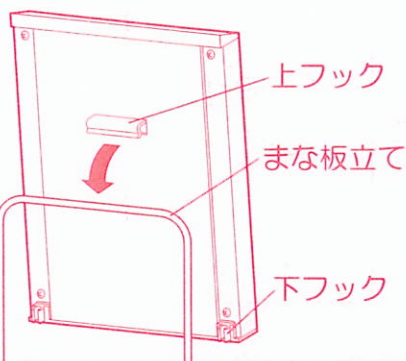
●油脂分等の汚れが付着した状態で長時間放置しないでください。

●サビの原因になったり、汚れが取れにくくなったりします。

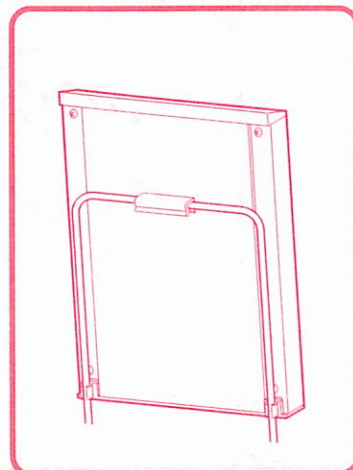
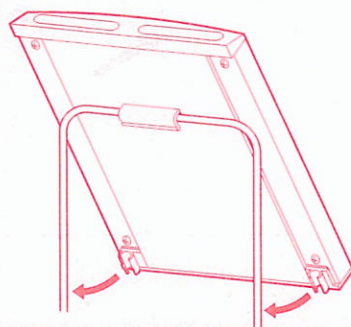
## 2. 使用方法

### ●包丁差しの取付けかた

上フックをまな板立てにひっかけてください。



下フックをまな板立てに差し込みます。



### ●包丁差しのはずしかた

取付けかたと逆の手順ではずしてください。

## 3. お手入れのしかた

安全にお手入れしていただくために、ゴム手袋の着用をおすすめします。

ご注意：溶剤、酸性・アルカリ性・塩素系の洗剤、漂白剤は使用しないでください。商品をいためる恐れがあります。



●製品内部のお手入れについては、先端の細長い清掃道具を使用することをおすすめします。



●水または薄めた中性洗剤を含ませた布またはスポンジで汚れを落としてください。その後、水を含ませた布またはスポンジで洗剤をふき取り、最後に乾いた布で水分をふき取ってください。

# タカラスタンダード株式会社

本社 〒536-8536 大阪市城東区鳴野東1丁目2番1号  
TEL 06-6962-1531

150347

4A-1