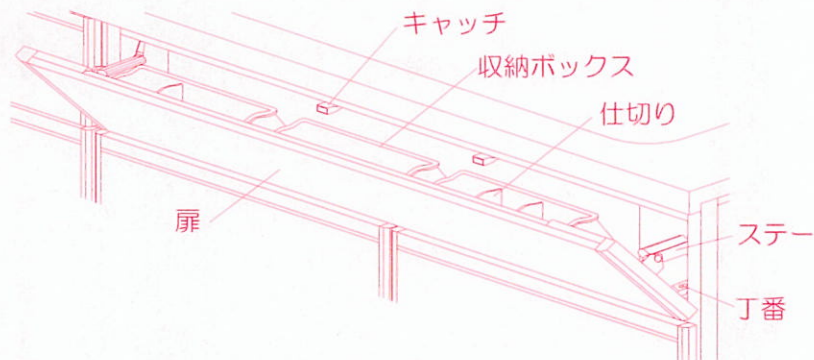


この取扱説明書には『フロントポケット』特有の内容のみを記載しています。使用前に、この取扱説明書と合わせてシステムキッチンの取扱説明書をよくお読みの上、正しくお使いください。  
またお読みになった後は、キッチンの取扱説明書と共にいつでもご覧になれる所に大切に保管してください。

### 1. 各部の名称



### 2. 使用上のご注意

必ずお守りください。(安全上のご注意)

- ここに示した注意事項は、守らないと人身事故や、家財の損害に結びつくものをまとめて記載しています。安全に関する重大な内容ですので、必ずお守りください。
- お読みになった後は、お使いになる方がいつでも見られる場所に必ず保管してください。
- 表示内容を無視して誤った使い方をしたときに生じる危害や損害の程度を、次の表示で説明しています。



**注意**

この表示の欄は「傷害を負う可能性または物的損害のみが発生する可能性が想定される」内容です。

- お守りいただく内容の種類を、次の絵表示で区分し、説明しています。



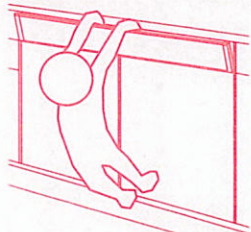
この絵表示は、してはいけない「禁止」の内容です。



この絵表示は、必ず実行していただく「強制」の内容です。

### 注意

開いた状態の扉にぶら下がったり、大きな力を掛けないでください。



- ・落下による事故や、故障の原因になります。

部品が破損・脱落したり、ゆるんだりしている場合は、速やかに修理を依頼してください。小さな部品の場合も、同様に修理を依頼してください。



- ・そのまま放置すると思わぬ事故（ケガや誤飲）がおこる可能性があります。

収納ボックスには過度に重い物を収納しないでください。



【耐荷重】収納ボックス1個あたり500g

- ・正しく開閉できなかったり、破損の原因になります。

収納物の高さに注意してください。



【収納可能高さ】9cm以下

- ・キャビネットに干渉して、製品や収納物の破損、変形の原因となるおそれがあります。

扉の開閉の際は、必ず中央付近を押してください。

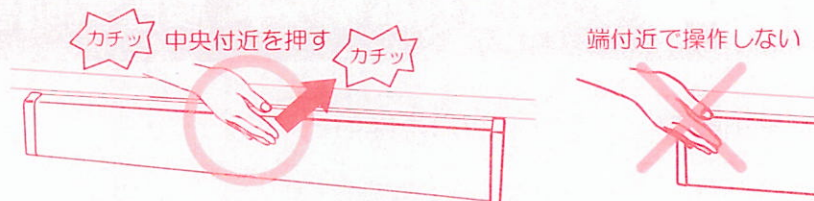


- ・端付近を押すと正しく開閉できない場合があります。また端付近を押し続けると扉が変形して、中央付近を押しても正しく開閉できなくなるおそれがあります。



### 3. 使用方法

#### (1) 扉の開閉のしかた

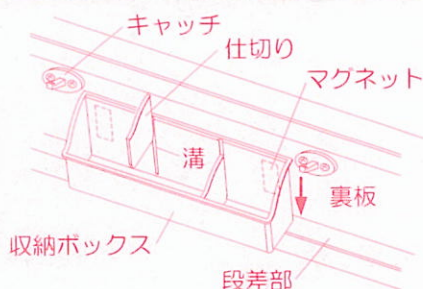


- ・開けかた：扉の中央付近を押し、『カチッ』とキャッチの音がしたら手を離してください。
- ・閉めかた：扉の中央付近をゆっくり奥まで押し、『カチッ』とキャッチの音がしたら手を離してください。

ご注意：開閉の際は、必ず中央付近を押してください。端付近を押すと正しく開閉できない場合があります。また端付近を押し続けると扉が変形して、中央付近を押しても正しく開閉できなくなるおそれがあります。

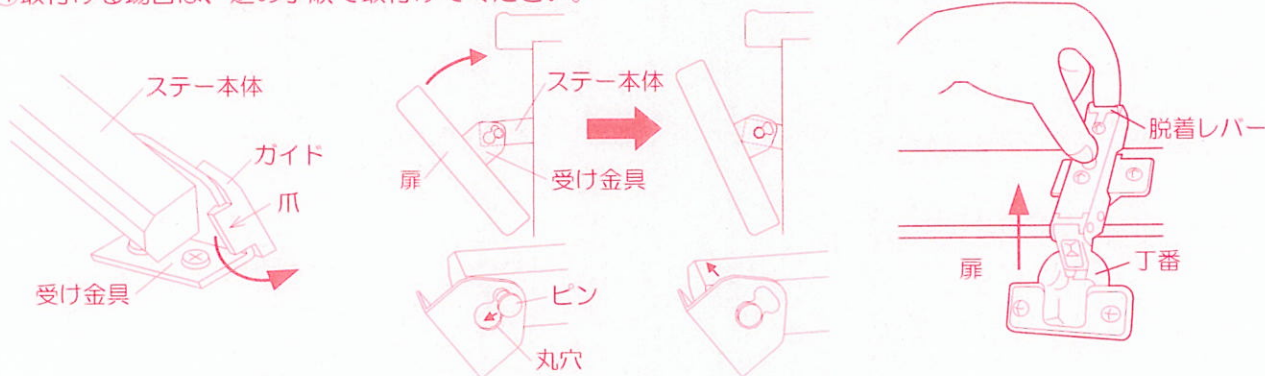
#### (2) 収納ボックスの使いかた

- ・収納ボックス：裏面のマグネットで扉の裏板に取り付けます。裏板の段差部に載るように下に寄せて取付けてください。
- ・仕切り：収納ボックスに1個付いています。収納する物に合わせて、収納ボックスの溝に取り付けてください。



#### (3) 扉のはずしかた

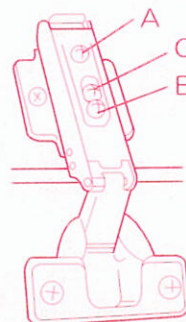
- ①扉を開けた状態で、左右のステーに付いているガイドの爪を外側に広げながら、ガイドをはずしてください。
- ②扉を少し閉めてステー本体のピンと受け金具の丸穴を合わせ、受け金具とステー本体をはずしてください。
- ③脱着レバーを引きながら、扉を上を持ち上げて丁番をはずしてください。
- ④取付ける場合は、逆の手順で取付けてください。



#### (4) 扉の調整のしかた ※調整には短い+ドライバーが必要です。

扉がガタついたり、段違いが発生した場合は、『(3) 扉のはずしかた』の②の状態、下記の要領にしたがって締め直しまたは調整を行ってください

- ・ガタツキの修正：Aのネジをしっかりと締め込んでください。
- ・前後調整：Aのネジをゆるめて扉の前後調整をして、再度Aのネジを締め込んでください。
- ・上下調整：Bのネジを調整することにより、扉が上下に動きます。
- ・左右調整：Cのネジをゆるめて扉の左右調整をして、再度Cのネジを締め込んでください。



ご注意：短い+ドライバーがない場合は、扉をはずした状態で作業してください。

## タカラスタンダード株式会社

本社 〒536-8536 大阪市城東区鳴野東1丁目2番1号 TEL 06-6962-1531



### 1. 設置される方へのお願い

- キッチン設置者の安全と使用者の安全確保のため、この設置説明書をよくお読みになり、安全で正しい設置を行ってください。
- 本説明書は、『フロントポケット』についてのみ記載されています。記載内容以外についてはシステムキッチンの設置説明書にしたがって、正しく設置してください。
- 本説明書は紛失や汚れのないように保管し、工事完了後お客様にお渡しください。

### 2. 設置方法

#### (1) 扉の取りはずし

裏面の『(3) 扉のはずしかた』を参照して扉をはずしてください。

扉をはずす途中、②の受け金具とステー本体をはずした状態で、『(4) 扉の取付と調整』を参照して一度扉調整をしてください。

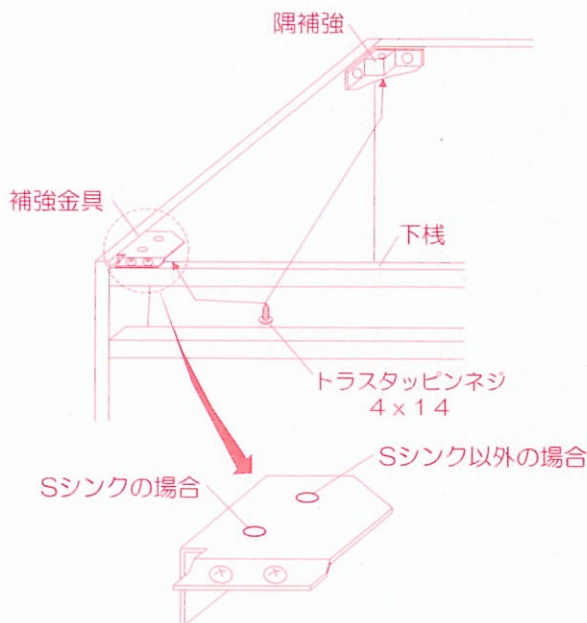
**ご注意：**扉の上下調整が不十分な場合、扉を取付ける際に下部の引出や食洗上の飾板を損傷するおそれがあります。またワークトップ設置後は扉の調整がしにくくなります。ここで一度扉調整しておくこと最終調整が楽になります。

#### (2) ワークトップの固定

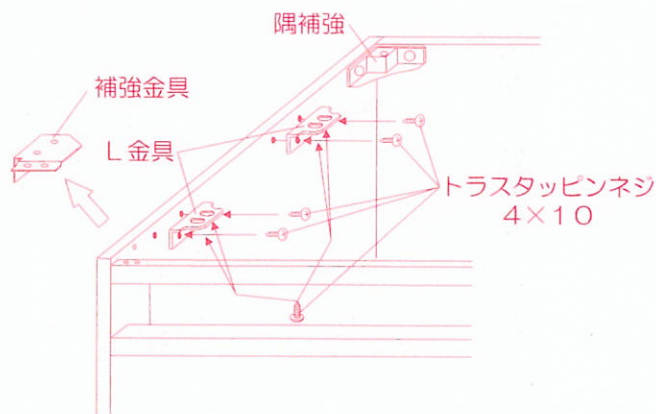
『フロントポケット』が付くシンクキャビネットは、前部のワークトップ固定方法が異なります。

- ・ ステンレス製ワークトップの場合：補強金具からワークトップを固定してください。
- ・ 人造大理石製ワークトップの場合：補強金具をL金具に付け替えてワークトップを固定してください。

##### <ステンレス製ワークトップの場合>



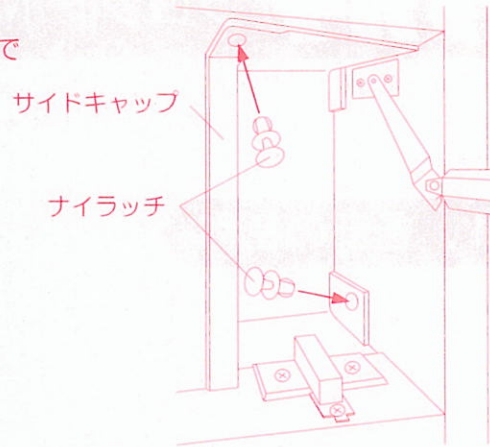
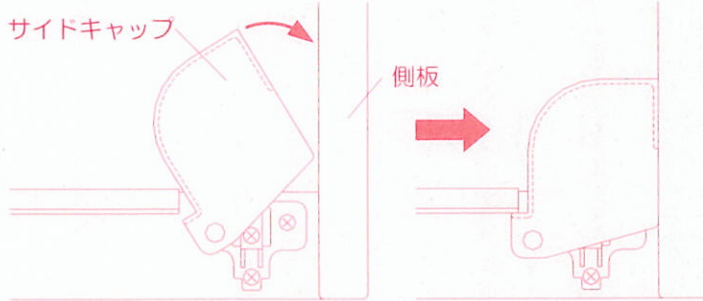
##### <人造大理石製ワークトップの場合>



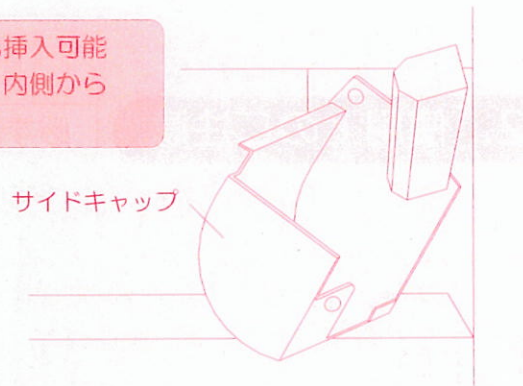
- ご注意：**
- ・ ステンレス製ワークトップの場合、シンクの種類によって固定に使用する穴が異なります。
  - ・ キャビネットの上にワークトップを載せる際は、シンクカバーが下棧等に当たって破れないように気をつけてください。

### (3) サイドキャップの取付

サイドキャップをキャビネットの内側から挿入し、ナイラッチで取付けてください。

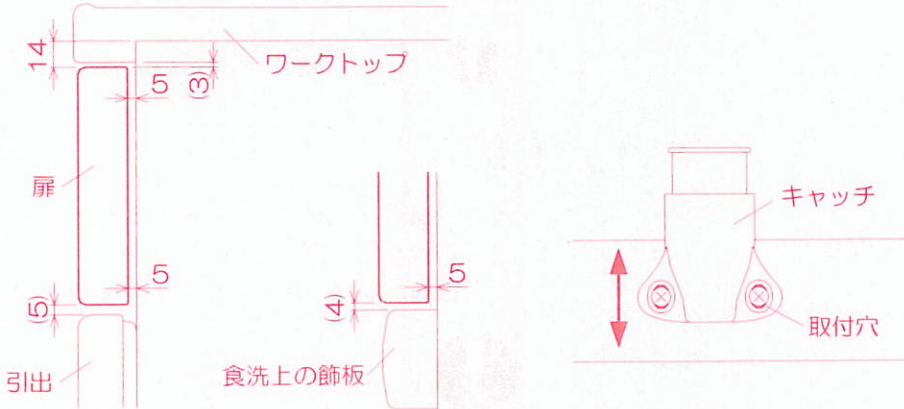


ご注意：作業性は悪いですが、サイドキャップは手前から挿入可能です。（右図のように手前から奥まで一度入れて、内側から挿入するのと同じ要領で作業してください。）

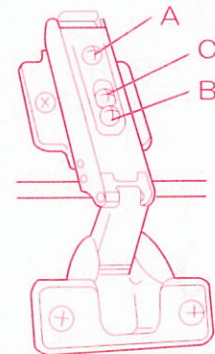


### (4) 扉の取付と調整

- ① 丁番をはめ込んで扉を取付けてください。
- ② ステーを付ける前に以下の要領で扉の調整をしてください。



- ・ 前後調整 : Aのネジをゆるめて扉の前後調整をして、再度Aのネジを締め込んでください。  
上部の前後調整は、キャッチの取付穴が長穴になっていますので、ネジを緩めて調整してください。
- ・ 上下調整 : Bのネジを調整することにより、扉が上下に動きます。
- ・ 左右調整 : Cのネジをゆるめて扉の左右調整をして、再度Cのネジを締め込んでください。



- ③ ステー本体と受け金具を接続して、ガイドを取付けてください。（裏面参照）

ご注意：作業完了後、扉を開閉してガタツキや丁番の緩みがないことを確認してください。

**タカラスタンダード株式会社**

本社 〒536-8536 大阪市城東区嶋野東1丁目2番1号 TEL 06-6962-1531

10154404

2C-1  
取工説LMS