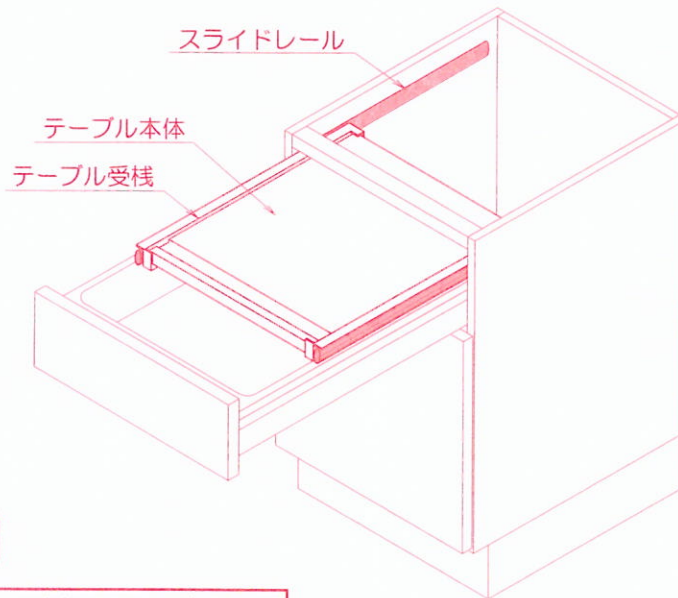


このたびは、タカラ サポートテーブルをお買い求めいただきまして、誠にありがとうございました。
ご使用前にこの取扱説明書をよくお読みの上、正しくお使いください。
また、お読みになった後は、お使いになる方がいつでもご覧になれる場所に大切に保管してください。

各部の名称



使用上のご注意

必ずお守りください。（安全上のご注意）

- ここに示した注意事項は、守らないと人身事故や家財の損害に結びつくものです。安全に関する重要な内容ですので、必ずお守りください。
- お読みになった後は、お使いになる方がいつでも見られる場所に必ず保管してください。
- 表示内容を見逃して誤った使い方をしたときに生じる危害や損害の程度を、次の表示で説明しています。

⚠ 注意

この表示の欄は「傷害を負う危険が想定される場合および物的損害のみの発生が想定される」内容です。

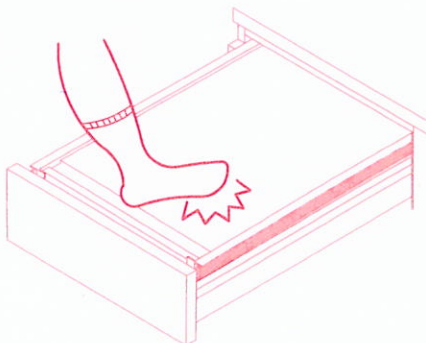
- お守りいただく内容の種類を、次の絵表示で区分し、説明しています。



このような図記号は、してはいけない「禁止」の内容です。

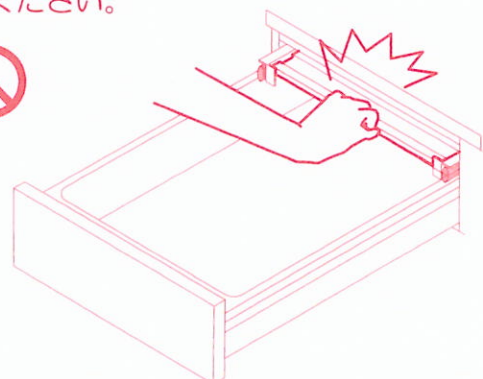
⚠ 注意

- テーブルの上に乗ったりぶら下がったりしないでください。



- 転倒して、ケガをするおそれがあります。

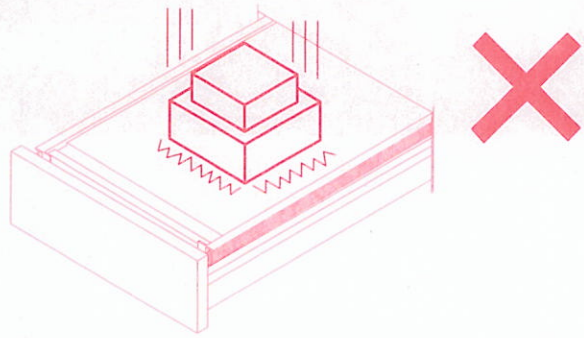
- テーブル収納時、天板との隙間に手を入れないでください。



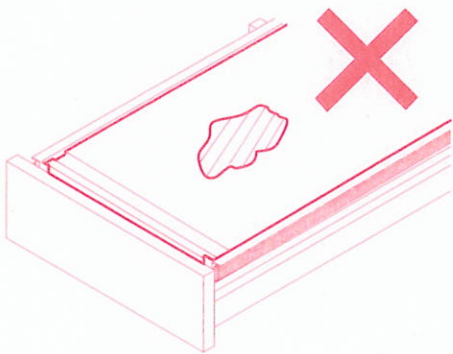
- 指をはさみ、ケガをするおそれがあります。

快適にご使用いただくためにお守りください。

- テーブルには過度に重い物をのせないでください。
- テーブルがこわれる原因になります。
テーブルの耐荷重は10kgになります。

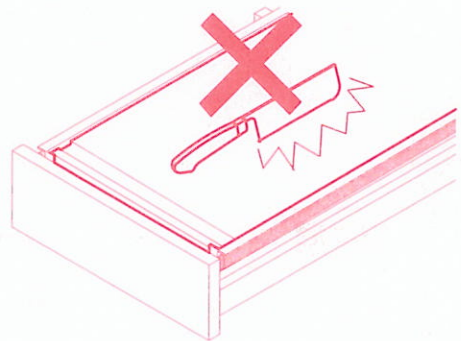


- テーブルについた汚れを長時間放置しないでください。



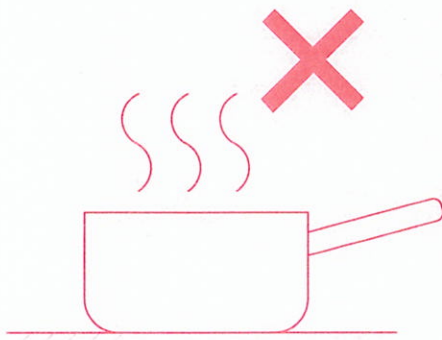
- 汚れが取れにくくなるおそれがあります。
- 落としにくい汚れがついたときは、4ページのお手入れのしかたをご覧ください。

- テーブル上で切る・こねる等の力のかかる作業はしないでください。



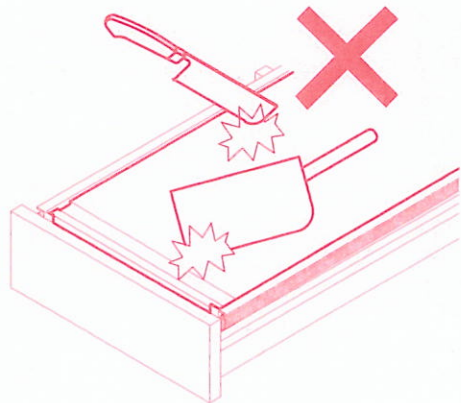
- テーブルが動き、ケガをするおそれがあります。

- テーブル上に熱いフライパンや鍋を直接置かないでください。



- 修理不可能な損傷が発生するおそれがあります。

- テーブルに硬いもの、鋭利なもの（包丁等）を当てたり落としたりしないでください。

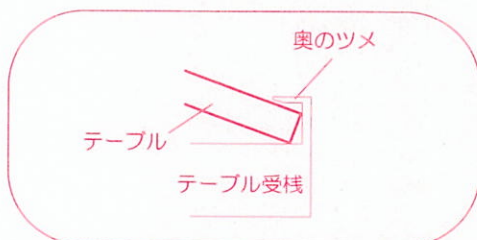
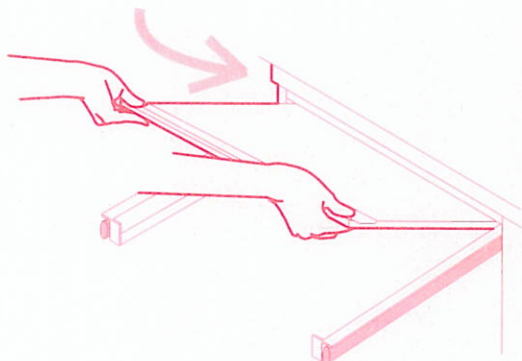


- 傷、カケ等が発生するおそれがあります。

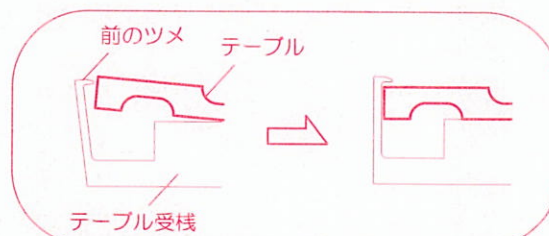
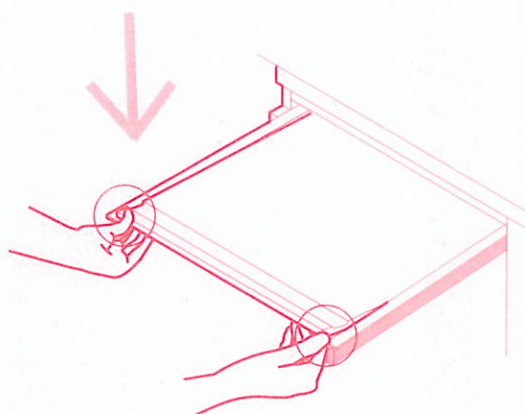
使用方法

● サポートテーブルの取り付けかた

- テーブル受棧を最後まで引き出した状態で奥のツメにテーブルを差し込んでください。この時、テーブル受棧が奥に動かないように注意してください。



- そのままテーブルを下ろし、テーブル受棧の前のツメに押し込んでください。



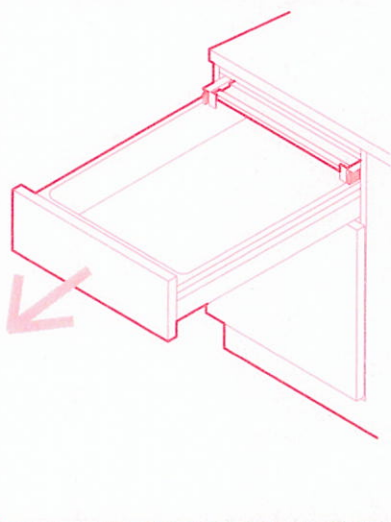
● サポートテーブルのはずしかた

- 前のツメの上部に指をかけ、ツメの引っかかりをテーブルからはずしてください。テーブルを上を持ち上げて、そのまま手前に引き抜いてください。

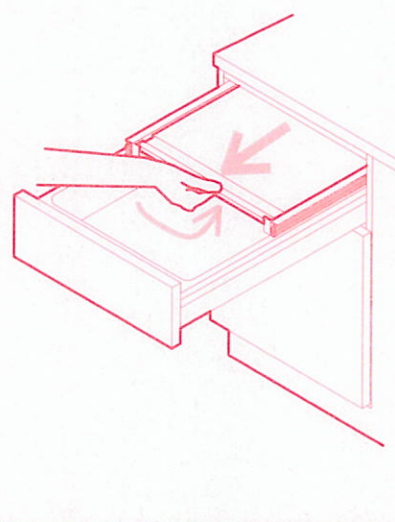
● サポートテーブルの引き出しかた

引出を3/4程度引き出してください。

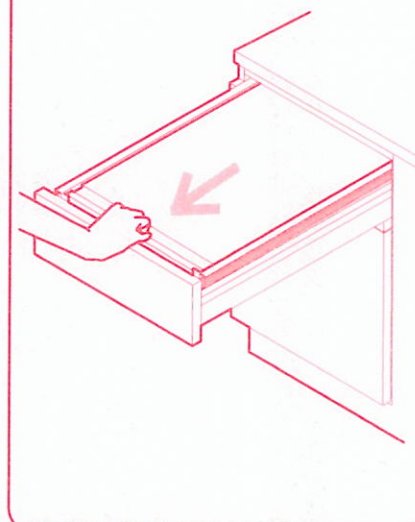
全開にするとテーブルを引出しにくくなります。



テーブル裏側にある溝に手をかけテーブルを半分程引き出してください。



テーブル表側にある溝に手をかけテーブルを最後まで引き出してください。



● サポートテーブルのおさめかた

- 引き出しかたと逆の手順でおさめてください。

お手入れのしかた

いつまでも美しく快適にご使用いただくためには日頃のお手入れが大切です。なお安全にお手入れしていただくために、ゴム手袋の着用をおすすめします。

人造大理石テーブルのお手入れ

水または薄めた中性洗剤を含ませた布またはスポンジで汚れを落としてください。その後、水を含ませた布またはスポンジで洗剤をふき取り、最後に乾いた布でふき取ってください。

- ・ 落としにくい汚れの場合
ナイロンたわしを水に浸して円を描くようにまんべんなくみがいてください。それでも落ちにくい場合は台所用クレンザーを併用してみがいてください。
- ・ 表面に傷がついた場合の補修方法
クレンザー、目の細かいサンドペーパー（400番程度）でみがいて補修します。傷が深い場合は目の粗いサンドペーパー（240番程度）で補修し、最期にナイロンたわしで仕上げてください。

ご注意：溶剤、酸性・アルカリ性・塩素系の洗剤、漂白剤は使用しないでください。商品をいためる恐れがあります。



おわかりにならない点は、最寄りの当社支社・支店・営業所にお問い合わせください。

タカラスタンダード株式会社

本社 〒536-8536 大阪市城東区嶋野東1丁目2番1号
TEL 06-6962-1531