

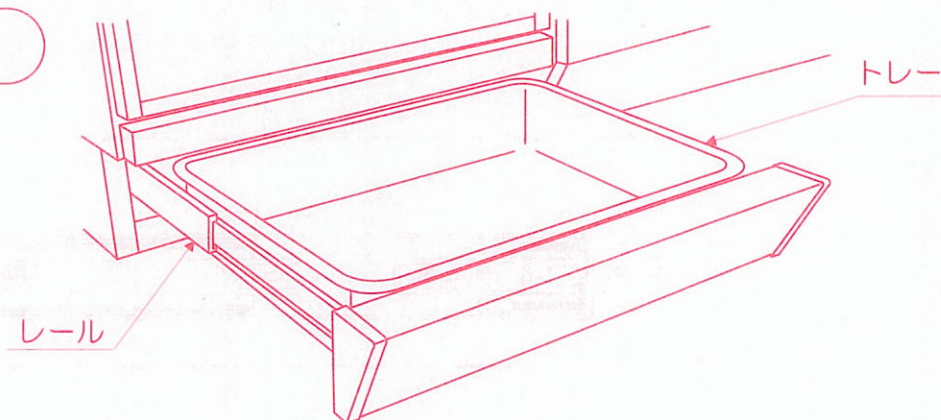
タカラ そこまでホーローラック

食洗下設置タイプ

取扱説明書

P-AHW60・45

1. 各部の名称



2. 使用上のご注意

必ずお守りください。（安全上のご注意）

- ここに示した注意事項は、守らないと人身事故や、家財の損害に結びつくものをまとめて記載しています。安全に関する重大な内容ですので、必ずお守りください。
- お読みになった後は、お使いになる方がいつでも見られる場所に必ず保管してください。
- 表示内容を無視して誤った使い方をしたときに生じる危害や損害の程度を、次の表示で説明しています。



注意

この表示の欄は「傷害を負う可能性または物的損害のみが発生する可能性が想定される」内容です。

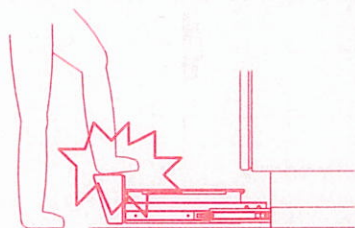
- お守りいただく内容の種類を、次の絵表示で区分し、説明しています。



このような図記号は、してはいけない「禁止」の内容です。



注意

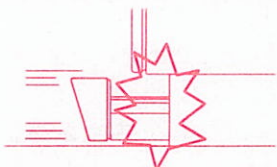


引出の上に乗らないでください。

転倒してケガをしたり、レール等が破損する恐れがあります。

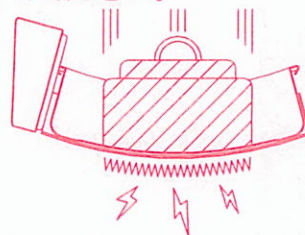
快適にご使用いただくためにお守りください。

開閉作業はゆっくりと行ってください。



勢いよく開閉作業を行うと、レールに過度な力がかかり、動きが悪くなったり、破損する恐れがあります。

トレーや小物置きに過度に重い物や偏って物を収納しないでください。



レールが破損する原因になります。
○収納重量：5kgまで

扉やキャビネットに硬いもの、鋭利なものを当てないでください。



キズ、カケ等が発生する恐れがあります。

3. 使用方法

【1. 引出の開閉のしかた】

①引出の開きかた

引出の中央付近を押し、両端から『カチッ』と音がしたら手を離してください。レールのバネ機構で引出が開きます。

②引出の閉じかた

開ける時と同様に引出の中央付近をゆっくりと奥まで押し、両端から『カチッ』と音がしたら手を離してください。ロックがかかり引出が閉じた状態になります。

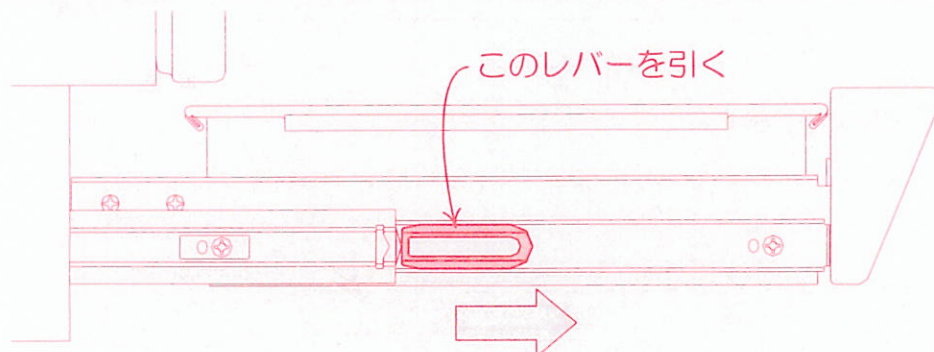
ご注意：引出を操作する場合は、必ず中央付近を押してください。端の方を操作すると片側のみがロックまたは解除されて、開閉ができなくなります。



元に戻すには、片側の端を押してロックまたは解除を行なってください。

【2. 引出のはずしかた】

引出を全開にした状態で、レール横のレバーを引きながら、真っ直ぐ手前に引き抜いてください。



●元に戻すときは、レール部を差込みながら真っ直ぐ引出を押込んでください。

1. 設置をされる方へのお願い

- キッチン設置者の安全と使用者の安全確保のため、この設置説明書をよくお読みになり、安全で正しい設置作業を行ってください。
- 本説明書は、『そこまでホーローラック』についてのみ記載されています。キッチン本体についてはキャビネットに付属の説明書にしたがって設置を行ってください。
- 設置完了後、各部の点検を行い、異常のないことを確かめてください。
- 本説明書はお客様にお渡しする大切な書類です。紛失や汚れのないように保管し、設置完了後、お客様にお渡しください。お渡しできない時は、わかりやすい位置に紛失せぬよう納めておいてください。

2. 設置前のご確認

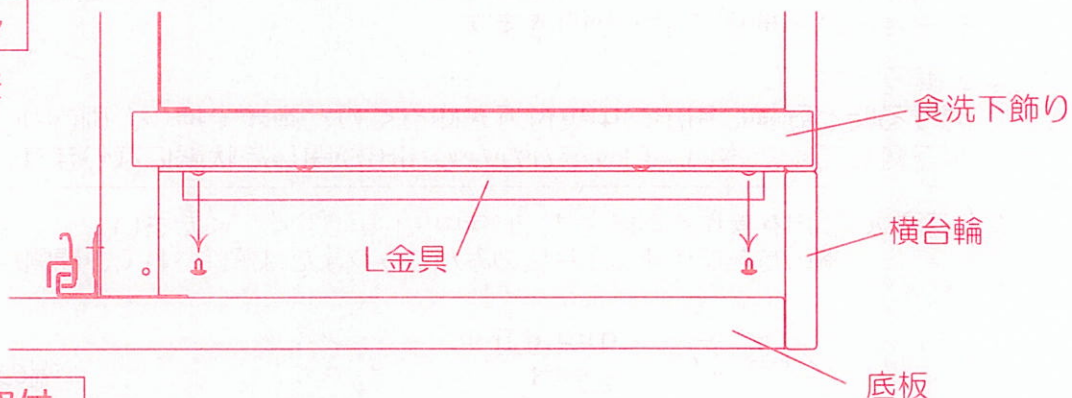
下記の付属部品が必要数同梱されていますのでご確認ください。

部品名	数量	備考
レール板ナット	1	
トラス小ネジ（ワッシャー付）M4×10	2	
Sタイト皿ネジ 4×10	5	
穴塞ぎシール	2	1個のみ使用

3. 設置方法

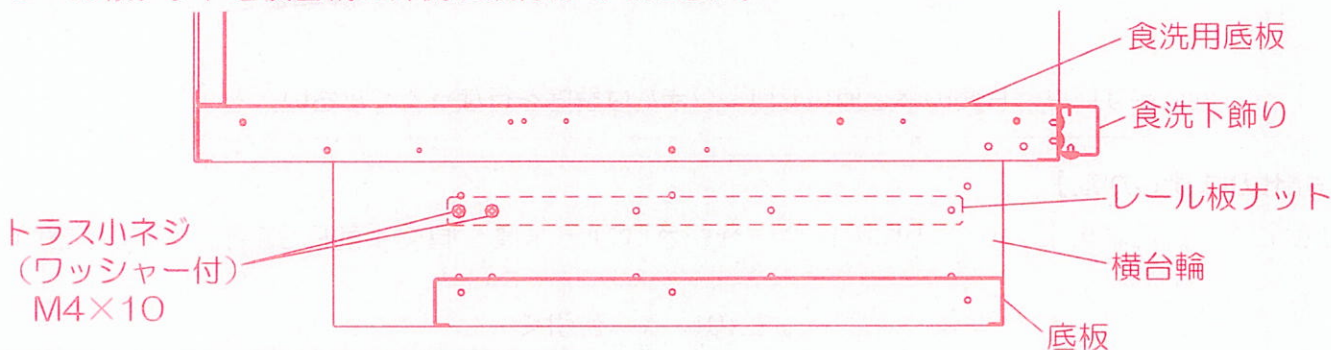
1. L金具の取りはずし

食洗設置部下部のL金具を取りはずしてください。



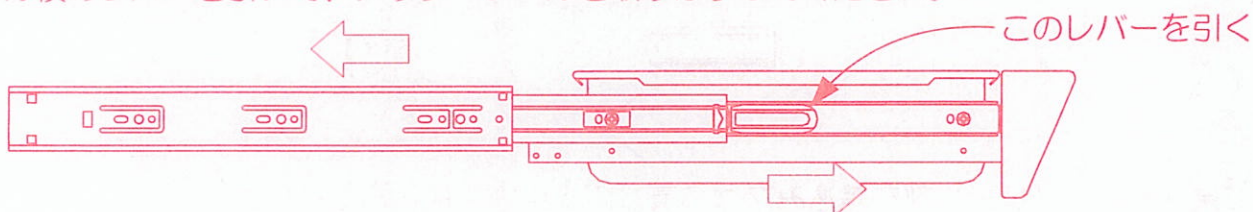
2. レール板ナットの取付

レール板ナットを横台輪の外側に取付けてください。



3. アウターレールの取りはずし

レール横のレバーを引いて、アウターレールを取りはずしてください。



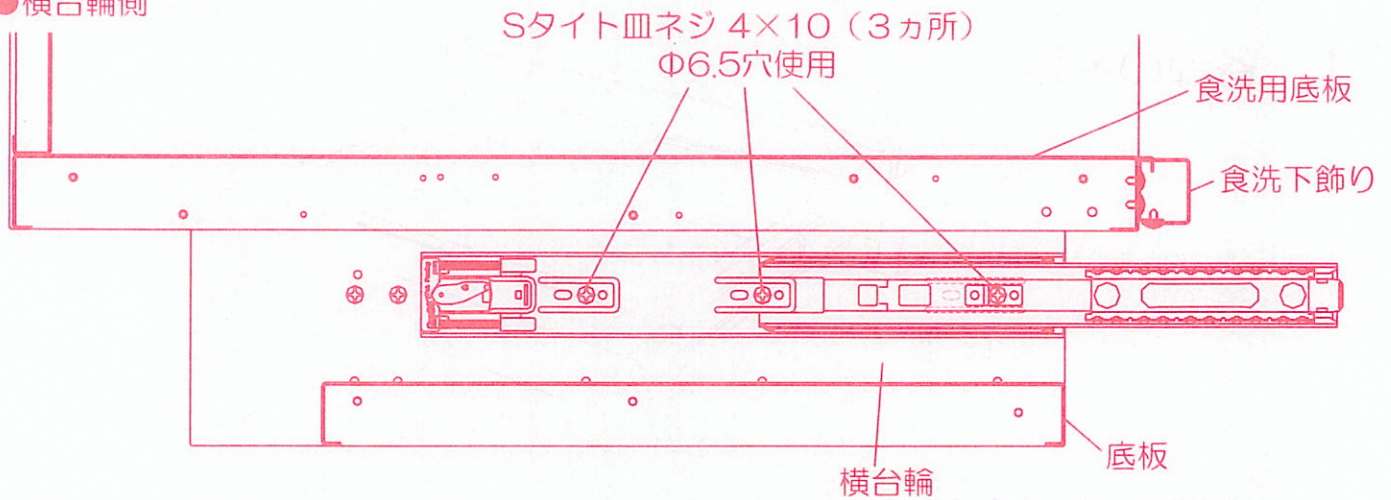
4. アウターレールの取付

下図の穴位置でアウターレールを取付けてください。

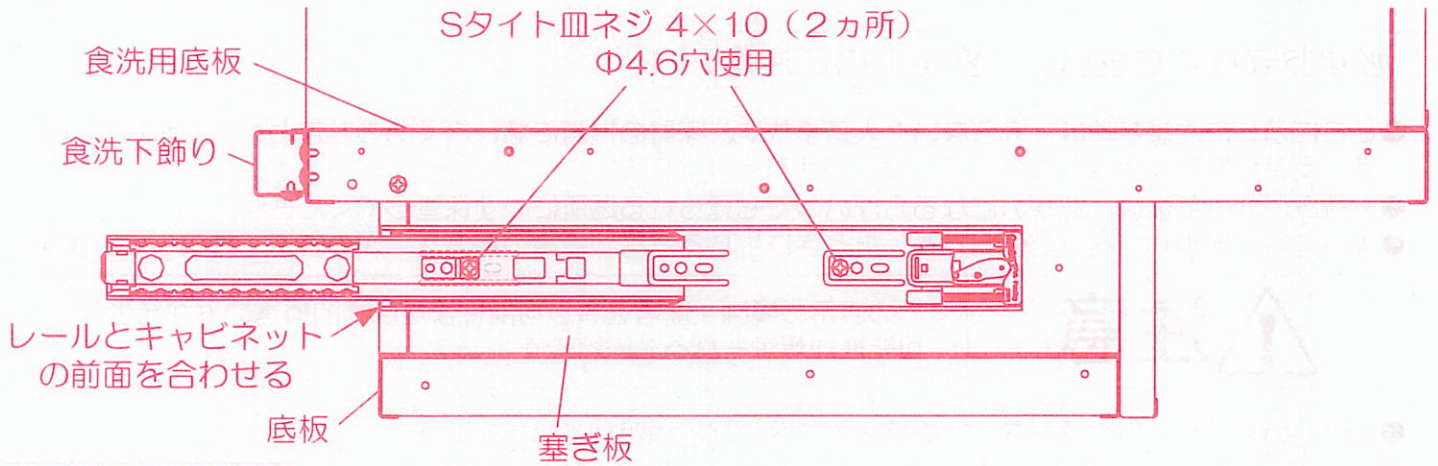
ご注意

●横台輪側とキャビネット内側とで、ネジ打ち位置および本数が異なりますのでご注意ください。

●横台輪側

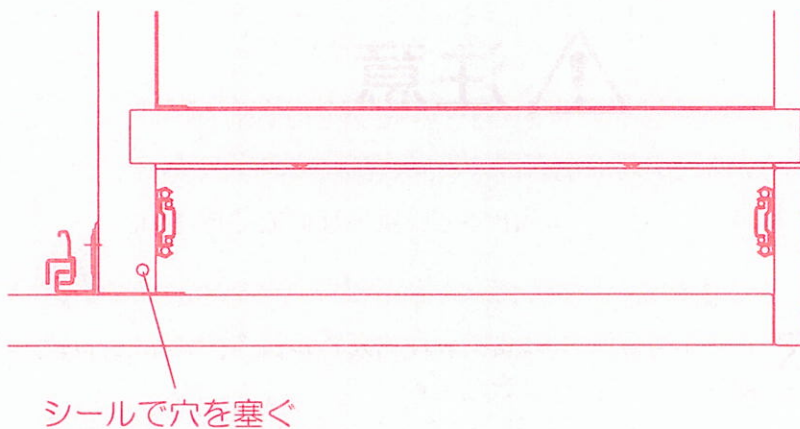


●キャビネット内側



5. 本体の取付

キャビネット内側前面部の穴をシールで塞ぎ、レール部を差込みながら真っ直ぐ引出を押し込んでください。



ご注意

●設置完了後、レールにガタツキや傾きがないか確認してください。

タカラスタンダード株式会社

本社 〒536-8536 大阪市城東区鴨野東1丁目2番1号 TEL 06-6962-1531

10154406
2C-1