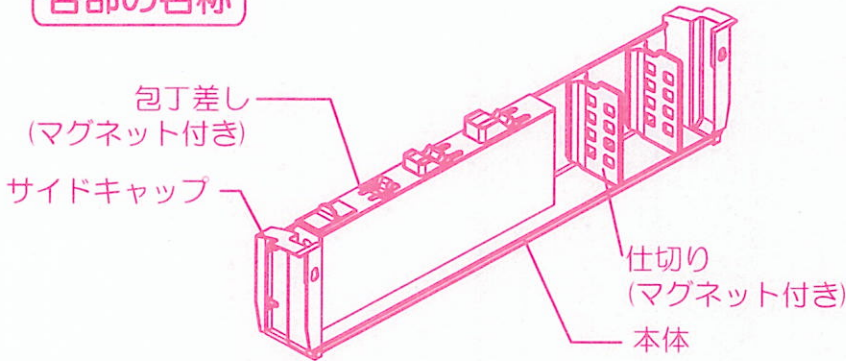


# タカラ かくせるホーローボックス

取扱説明書 (お客様へ)  
設置説明書 (設置される方へ)

このたびは、タカラ かくせるホーローボックスをお買い求めいただきまして、誠にありがとうございました。ご使用前にこの取扱説明書をよくお読みの上、正しくお使いください。また、お読みになった後は、お使いになる方がいつでもご覧になれる場所に大切に保管してください。

## 各部の名称



	引出間口	包丁差し	仕切り	備考
包丁差し有タイプ	90	1	2	標準
	75	1	1	
	60	1	0	
包丁差し無タイプ	90	0	3	オプション
	75	0	3	
	60	0	2	
	45	0	1	
	30	0	0	

## 取扱説明書 (お客様へ)

### 使用上のご注意

#### 必ずお守りください。(安全上のご注意)

- ここに示した注意事項は、守らないと人身事故や家財の損害に結びつくものです。安全に関する重要な内容ですので、必ずお守りください。
- お読みになった後は、お使いになる方がいつでも見られる場所に必ず保管してください。
- 表示内容を無視して誤った使い方をしたときに生じる危害や損害の程度を、次の表示で説明しています。

#### ⚠ 注意

この表示の欄は「傷害を負う危険が想定される場合および物的損害のみの発生が想定される」内容です。

- お守りいただく内容の種類を、次の絵表示で区分し、説明しています。



このような図記号は、してはいけない「禁止」の内容です。



このような図記号は、必ず実行していただく「強制」の内容です。

#### ⚠ 注意

- 包丁をセットした状態では取り付け、取りはずしをしないでください。



包丁が飛び出すおそれがあります。

- 刃と柄の部分に段差の少ないものは、収納しないでください。



チャイルドロックが掛からず、引出を引く際に包丁が飛び出すおそれがあります。

- 収納内部には過度に重い物を収納しないで下さい。



引出しが壊れる原因となります。(最大収納容量：3kg)

- 本製品はスライド扉の裏面に取付けて使用します。開き扉へ取付けしないでください。



製品が落下し、収納物が破損する恐れがあります。

- サイズの小さい包丁は、幅の狭い包丁差込口に収納してください。

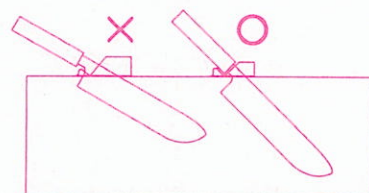


差込口とサイズが合っていないと、ロックが掛からないおそれがあります。

- 包丁差込口に、確実に包丁を差し込んでください。特に包丁の柄の部分が、段差に掛かるように収納してください。



引出を引き出したときに包丁が飛び出して、ケガをするおそれがあります。



## 使用方法

### <本体の着脱>

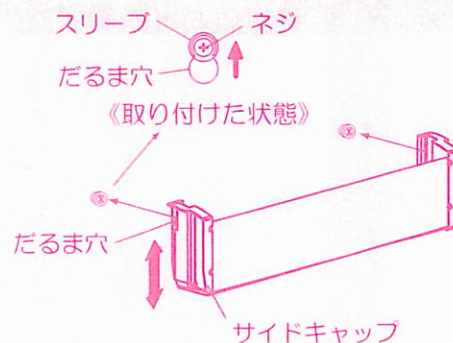
#### ●取りはずしかた

サイドキャップ両サイドのダルマ穴にスリーブを引っかけていますので、上へ引きあげてはずしてください。

注) スリーブをとめているネジははずさないでください。  
また、ネジが緩んでいる場合は軽くネジを締めなおしてください

#### ●取り付けかた

サイドキャップ両サイドのダルマ穴にスリーブを差し込んで、「カチッ」と音が鳴るまで降ろして取り付けてください。



### <包丁差しについて>

利き手に合わせて、包丁を差し込む向きを変更できます

#### ●包丁差しの脱着と差込口の反転のしかた

- 包丁差し本体を持ち、包丁差しの側面にある突起の片方を押した状態で、包丁差し上部を持ち上げながら矢印方向に回転させると、取りはずせます。
- 包丁差し上部を左右反転させて、包丁差し本体の中央部を内側に押さえながら、中央部が「カチッ」と音が鳴るまで押し込んで取り付けてください。

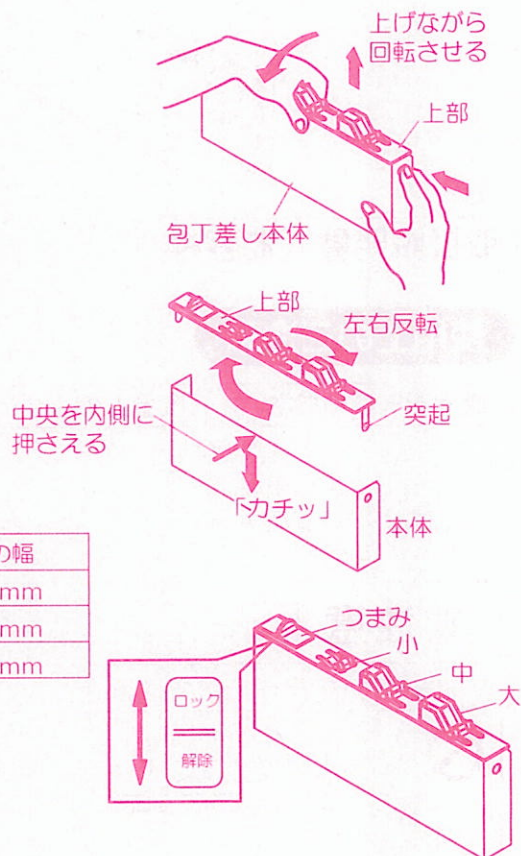
注) 包丁を全て取り出した状態で行ってください  
包丁が飛び出すおそれがあります。

#### ●収納できる包丁の本数・大きさ

収納場所	収納本数	刃の長さ	刃の厚み	刃の幅
差込口(大)	2本	230mm	7mm	55mm
差込口(中)	2本	200mm	7mm	55mm
差込口(小)	2本	150mm	5mm	38mm

#### ●チャイルドロックのしかた

包丁差しの上面にあるつまみを「ロック」方向へずらすと、包丁が抜けなくなります。ロックを解除する場合は、つまみを「解除」方向へスライドさせてください。



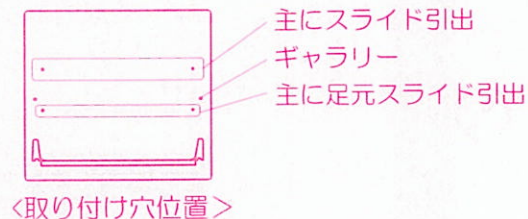
## 設置説明書 (設置される方へ)

### 設置方法

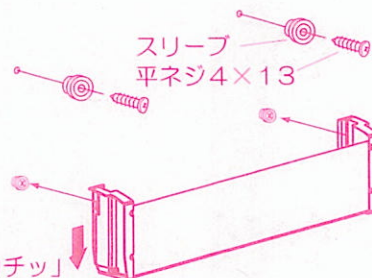
#### ①スリーブの取付

スリーブを引出裏板にネジで取り付けてください。取り付け位置は両サイドのギャラリー付近の穴です。穴塞ぎシールをはがして取り付けてください。

注) 電気ドライバーは使わないで手締めしてください  
スリーブが破損するおそれがあります



<取り付け穴位置>



#### ②本体の取付

サイドキャップ両サイドのダルマ穴にスリーブを差し込んで「カチッ」と音が鳴るまで降ろして取り付けてください。



**タカスタンダード株式会社**

本社 〒536-8536 大阪市城東区嶋野東1丁目2番1号  
TEL 06-6962-1531

10154405  
2F-2